

SEMI-COND. CONTACTOR 3RF2,1-PH. AC 51 50 A
40 DEGREES C 48-600 V / 110-230 V AC RING
TERMINAL



Algemene technische gegevens:

productmerksnaam		SIRIUS
productbenaming		halfgeleiderbescherming
productfunctie		nulpuntschakelend
aantal polen voor hoofdstroomkring		1
beschermingsklasse IP		IP00
productbenaming _1 van het bestelbare toebehoren		klemmenafdekking
bestelnr. fabrikant _1 van het bestelbare toebehoren		3RF2900-3PA88
productbenaming _4 van het bestelbare toebehoren		lastbewaking
bestelnr. fabrikant _4 van het bestelbare toebehoren		3RF2950-0GA36
omgevingstemperatuur		
• tijdens bedrijf	°C	-25 ... +60
• tijdens opslag	°C	-55 ... +80
opstellingshoogte bij hoogte boven gemiddeld zeeniveau maximaal	m	1 000
trillingsbestendigheid volgens IEC 60068-2-6		2g
schokbestendigheid volgens IEC 60068-2-27		15g / 11 ms
componentcodering volgens DIN 40719 uitgebreid volgens IEC 204-2 volgens IEC 750		K

componentcodering volgens EN 61346-2		Q
aantal verbreekcontacten voor hulpcontacten		0
aantal maakcontacten voor hulpcontacten		0
aantal wisselcontacten voor hulpcontacten		0

Hoofdstroomkring:

aantal maakcontacten voor hoofdcontacten		1
aantal verbreekcontacten voor hoofdcontacten		0
bedrijfsstroom		
• bij AC-1 bij 400 V nominale waarde	A	50
• bij AC-51 nominale waarde	A	50
bedrijfsstroom minimaal	mA	500
bedrijfsspanning bij AC		
• bij 50 Hz nominale waarde	V	48 ... 600
• bij 60 Hz nominale waarde	V	48 ... 600
arbeidsbereik met betrekking tot de bedrijfsspanning bij AC		
• bij 50 Hz	V	40 ... 660
• bij 60 Hz	V	40 ... 660
bedrijfsfrequentie nominale waarde	Hz	50 ... 60
isolatiespanning nominale waarde	V	600
spanningssteilheid aan de thyristor voor hoofdcontacten maximaal toelaatbaar	V/ μ s	1 000
sperspanning aan de thyristor voor hoofdcontacten maximaal toelaatbaar	V	1 600
sperstroom van de thyristor	mA	10
deratingtemperatuur	$^{\circ}$ C	40
werkelijk vermogensverlies totaal typisch	W	54
grensstroompiek nominale waarde	A	1 150
I²t-waarde maximaal	A ² ·s	6 600

Stuurstroomkring/ aansturing:

stuurspanningsfrequentie		
• 1 nominale waarde	Hz	50
• 2 nominale waarde	Hz	60
type spanning van de stuurspanning		AC
stuurspanning 1		
• bij AC		
— bij 50 Hz nominale beginwaarde	V	110
— bij 50 Hz nominale eindwaarde	V	230
— bij 60 Hz nominale beginwaarde	V	110
— bij 60 Hz nominale eindwaarde	V	230
stuurspanning		
• bij AC		

— bij 50 Hz eindwaarde voor herkenning signaal<0>	V	40
— bij 60 Hz eindwaarde voor herkenning signaal<0>	V	40
symmetrische tolerantie van de netfrequentie	Hz	5
stuurstroom		
• bij minimale stuurspanning		
— bij AC	mA	2
• bij AC nominale waarde	mA	15

Inbouw/ bevestiging/ afmetingen:






bevestigingswijze		schroef- en klikbevestiging op 35 mm DIN-rail
bevestigingswijze serie-inbouw		Ja
uitvoering van de schroefdraad van de bout voor bevestiging van de component		M4
aanhaalmoment van de bout voor bevestiging van de component	N·m	1,5
breedte	mm	67,5
hoogte	mm	100
diepte	mm	156

Aansluitingen/ klemmen:

uitvoering van de elektrische aansluiting voor hoofdstroomkring		ringkabelaansluiting
uitvoering van de schroefdraad van de aansluitschroef voor hoofdcontacten		M5
aanhaalmoment voor hoofdcontacten bij schroefaansluiting	N·m	2 ... 2,5
aard van de aansluitbare kabeldoorsnede voor hoofdcontacten		
• voor JIS-kabelschoen		JIS C 2805 R 2-5, 5,5-5, 8-5, 14-5
aard van de aansluitbare kabeldoorsnede		
• voor DIN-kabelschoen voor hoofdcontacten		DIN 46234 -5-2,5, -5-6, -5-10, -5-16, -5-25
• bij AWG-leidingen		
— voor hulp- en stuurcontacten		1x (AWG 20 ... 12)
aard van de aansluitbare kabeldoorsnede voor hulp- en stuurcontacten		
• eenaderig		1x (0,5 ... 2,5 mm ²), 2x (0,5 ... 1,0 mm ²)
• fijnaderig		
— met adereindhuls		1x (0,5 ... 2,5 mm ²), 2x (0,5 ... 1,0 mm ²)
— zonder adereindhuls		1x (0,5 ... 2,5 mm ²), 2x (0,5 ... 1,0 mm ²)
aansluitbare kabeldoorsnede		
• voor hulp- en stuurcontacten		
— eenaderig	mm ²	0,5 ... 2,5
— fijnaderig		

— met adereindhuls	mm ²	0,5 ... 2,5
— zonder adereindhuls	mm ²	0,5 ... 2,5
AWG-nummer als gecodeerde aansluitbare kabelaansluiting		
• voor hulp- en stuurcontacten		20 ... 12
uitvoering van de elektrische aansluiting voor hulp- en stuurstroomcircuit		ringkabelaansluiting
uitvoering van de schroefdraad van de aansluitingschroef van de hulp- en stuurcontacten		M3
afstriplengte van de leiding		
• voor hoofdcontacten	mm	10
• voor hulp- en stuurcontacten	mm	10
aanhaalmoment voor hulp- en stuurcontacten bij schroefaansluiting	N·m	0,5 ... 0,6
aanhaalmoment (lbf·in) voor hulp- en stuurcontacten bij schroefaansluiting	lbf·in	4,5 ... 5,3

Approbaties/ certificaten:

General Product Approval	EMC	Declaration of Conformity	Test Certificates
 CSA	 UL	 EAC	 C-TICK
		 EG-Konf.	Typprüfbescheinigung/Werkszeugnis

other

[Umweltbestätigung](#)

Verdere informatie

Bescherming tegen kortsluiting, uitvoering van het beveiligingselement

https://www.automation.siemens.com/cd-static/material/info/3RF23_eng.pdf

Informatie- en downloadcenter (catalogi, brochures,...)

<http://www.siemens.com/industrial-controls/catalogs>

Industry Mall (online-bestelsysteem)

<http://www.siemens.com/industrymall>

CAX-online-generator

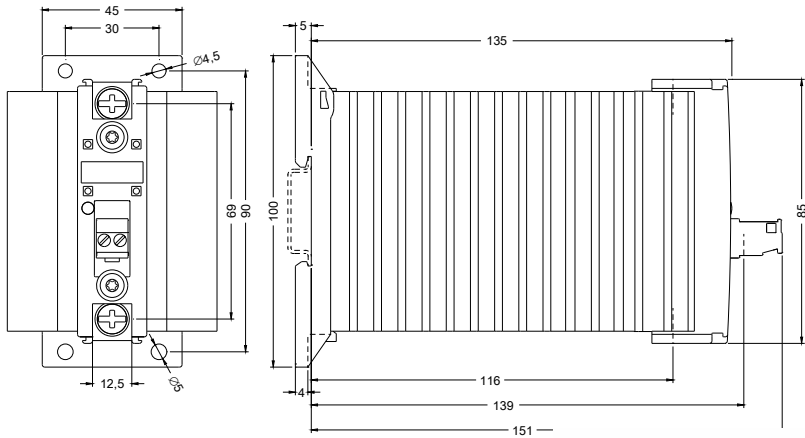
<http://support.automation.siemens.com/WW/CAXorder/default.aspx?lang=en&mfb=3RF23503AA26>

Service&Support (handboeken, gebruiksaanwijzingen, certificaten, prestatiegrafieken, FAQ's,...)

<https://support.industry.siemens.com/cs/ww/nl/ps/3RF23503AA26>

Fotodatabank (productfoto's, 2D-maatschetsen, 3D-modellen, apparaatschakelschema's, EPLAN macro's, ...)

http://www.automation.siemens.com/bilddb/cax_de.aspx?mfb=3RF23503AA26&lang=en



Laatste wijziging:

17.07.2015