

SEMI-COND. CONTACTOR 3RF2,1-PH. AC 51 20 A  
40 DEGREES C 48-460 V / 110-230 V AC SCREW  
TERMINAL



Algemene technische gegevens:

productmerksnaam		SIRIUS
productbenaming		halfgeleiderbescherming
productfunctie		nulpuntschakelend
aantal polen voor hoofdstroomkring		1
beschermingsklasse IP		IP20
productbenaming _1 van het bestelbare toebehoren		klemmenafdekking
bestelnr. fabrikant _1 van het bestelbare toebehoren		<a href="#">3RF2900-3PA88</a>
productbenaming _4 van het bestelbare toebehoren		lastbewaking
bestelnr. fabrikant _4 van het bestelbare toebehoren		<a href="#">3RF2920-0GA36</a>
omgevingstemperatuur		
• tijdens bedrijf	°C	-25 ... +60
• tijdens opslag	°C	-55 ... +80
opstellingshoogte bij hoogte boven gemiddeld zeeniveau maximaal	m	1 000
trillingsbestendigheid volgens IEC 60068-2-6		2g
schokbestendigheid volgens IEC 60068-2-27		15g / 11 ms
componentcodering volgens DIN 40719 uitgebreid volgens IEC 204-2 volgens IEC 750		K

componentcodering volgens EN 61346-2		Q
aantal verbreekcontacten voor hulpcontacten		0
aantal maakcontacten voor hulpcontacten		0
aantal wisselcontacten voor hulpcontacten		0

#### Hoofdstroomkring:

aantal maakcontacten voor hoofdcontacten		1
aantal verbreekcontacten voor hoofdcontacten		0
<b>bedrijfsstroom</b>		
• bij AC-1 bij 400 V nominale waarde	A	20
• bij AC-51 nominale waarde	A	20
<b>bedrijfsstroom minimaal</b>	mA	500
<b>bedrijfsspanning bij AC</b>		
• bij 50 Hz nominale waarde	V	48 ... 460
• bij 60 Hz nominale waarde	V	48 ... 460
<b>arbeidsbereik met betrekking tot de bedrijfsspanning bij AC</b>		
• bij 50 Hz	V	40 ... 506
• bij 60 Hz	V	40 ... 506
<b>bedrijfsfrequentie nominale waarde</b>	Hz	50 ... 60
<b>isolatiespanning nominale waarde</b>	V	600
<b>spanningssteilheid aan de thyristor voor hoofdcontacten maximaal toelaatbaar</b>	V/ $\mu$ s	1 000
<b>sperspanning aan de thyristor voor hoofdcontacten maximaal toelaatbaar</b>	V	1 200
<b>sperstroom van de thyristor</b>	mA	10
<b>deratingtemperatuur</b>	$^{\circ}$ C	40
<b>werkelijk vermogensverlies totaal typisch</b>	W	20
<b>grensstroompiek nominale waarde</b>	A	600
<b>I<sup>2</sup>t-waarde maximaal</b>	A <sup>2</sup> ·s	1 800

#### Stuurstroomkring/ aansturing:

<b>stuurspanningsfrequentie</b>		
• 1 nominale waarde	Hz	50
• 2 nominale waarde	Hz	60
<b>type spanning van de stuurspanning</b>		AC
<b>stuurspanning 1</b>		
• bij AC		
— bij 50 Hz nominale beginwaarde	V	110
— bij 50 Hz nominale eindwaarde	V	230
— bij 60 Hz nominale beginwaarde	V	110
— bij 60 Hz nominale eindwaarde	V	230
<b>stuurspanning</b>		
• bij AC		

— bij 50 Hz eindwaarde voor herkenning signaal<0>	V	40
— bij 60 Hz eindwaarde voor herkenning signaal<0>	V	40
<b>symmetrische tolerantie van de netfrequentie</b>	Hz	5
<b>stuurstroom</b>		
• <b>bij minimale stuurspanning</b>		
— bij AC	mA	2
• <b>bij AC nominale waarde</b>	mA	15

#### Inbouw/ bevestiging/ afmetingen:






<b>bevestigingswijze</b>		schroef- en klikbevestiging op 35 mm DIN-rail
<b>bevestigingswijze serie-inbouw</b>		Ja
<b>uitvoering van de schroefdraad van de bout voor bevestiging van de component</b>		M4
<b>aanhaalmoment van de bout voor bevestiging van de component</b>	N·m	1,5
<b>breedte</b>	mm	22,5
<b>hoogte</b>	mm	100
<b>diepte</b>	mm	140,5

#### Aansluitingen/ klemmen:

<b>uitvoering van de elektrische aansluiting voor hoofdstroomkring</b>		schroefaansluiting
<b>uitvoering van de schroefdraad van de aansluitschroef voor hoofdcontacten</b>		M4
<b>aanhaalmoment voor hoofdcontacten bij schroefaansluiting</b>	N·m	2 ... 2,5
<b>aanhaalmoment (lbf·in) voor hoofdcontacten bij schroefaansluiting</b>	lbf·in	18 ... 22
<b>aard van de aansluitbare kabeldoorsnede voor hoofdcontacten</b>		
• eenaderig		2x (1,5 ... 2,5 mm <sup>2</sup> ), 2x (2,5 ... 6 mm <sup>2</sup> )
• fijnaderig		
— met adereindhuls		2x (1 ... 2,5 mm <sup>2</sup> ), 2x (2,5 ... 6 mm <sup>2</sup> ), 1x 10 mm <sup>2</sup>
<b>aard van de aansluitbare kabeldoorsnede</b>		
• bij AWG-leidingen		
— voor hoofdcontacten		2x (14 ... 10)
— voor hulp- en stuurcontacten		1x (AWG 20 ... 12)
<b>aard van de aansluitbare kabeldoorsnede voor hulp- en stuurcontacten</b>		
• eenaderig		1x (0,5 ... 2,5 mm <sup>2</sup> ), 2x (0,5 ... 1,0 mm <sup>2</sup> )
• fijnaderig		
— met adereindhuls		1x (0,5 ... 2,5 mm <sup>2</sup> ), 2x (0,5 ... 1,0 mm <sup>2</sup> )
— zonder adereindhuls		1x (0,5 ... 2,5 mm <sup>2</sup> ), 2x (0,5 ... 1,0 mm <sup>2</sup> )

<b>aansluitbare kabeldoorsnede</b>		
<ul style="list-style-type: none"> <li>• voor hoofdcontacten <ul style="list-style-type: none"> <li>— eenaderig of meeraderig</li> <li>— fijnaderig</li> </ul> </li> <li>• voor hulp- en stuurcontacten <ul style="list-style-type: none"> <li>— eenaderig</li> <li>— fijnaderig</li> <li>— met adereindhuls</li> <li>— zonder adereindhuls</li> </ul> </li> </ul>	mm <sup>2</sup> mm <sup>2</sup> mm <sup>2</sup> mm <sup>2</sup> mm <sup>2</sup>	1,5 ... 6 1 ... 10 0,5 ... 2,5 0,5 ... 2,5 0,5 ... 2,5
<b>AWG-nummer als gecodeerde aansluitbare kabeldoorsnede</b>		
<ul style="list-style-type: none"> <li>• voor hoofdcontacten</li> <li>• voor hulp- en stuurcontacten</li> </ul>		10 ... 14 20 ... 12
<b>uitvoering van de elektrische aansluiting voor hulp- en stuurstroomcircuit</b>		schroefaansluiting
<b>uitvoering van de schroefdraad van de aansluitschroef van de hulp- en stuurcontacten</b>		M3
<b>afstriplengte van de leiding</b>		
<ul style="list-style-type: none"> <li>• voor hoofdcontacten</li> <li>• voor hulp- en stuurcontacten</li> </ul>	mm mm	7 7
<b>aanhaalmoment voor hulp- en stuurcontacten bij schroefaansluiting</b>	N·m	0,5 ... 0,6
<b>aanhaalmoment (lbf·in) voor hulp- en stuurcontacten bij schroefaansluiting</b>	lbf·in	4,5 ... 5,3

Approbaties/ certificaten:

General Product Approval	EMC	Declaration of Conformity	Test Certificates
 CSA	 UL		 C-TICK
		 EG-Konf.	<a href="#">spezielle Prüfbescheinigung</a> n

Test Certificates	other
-------------------	-------

[Typprüfbescheinigung/Werkszeugnis](#)

[Umweltbestätigung](#)

Verdere informatie

**Bescherming tegen kortsluiting, uitvoering van het beveiligingselement**

[https://www.automation.siemens.com/cd-static/material/info/3RF23\\_eng.pdf](https://www.automation.siemens.com/cd-static/material/info/3RF23_eng.pdf)

**Informatie- en downloadcenter (catalogi, brochures,...)**

<http://www.siemens.com/industrial-controls/catalogs>

**Industry Mall (online-bestelsysteem)**

<http://www.siemens.com/industrymall>

**CAX-online-generator**

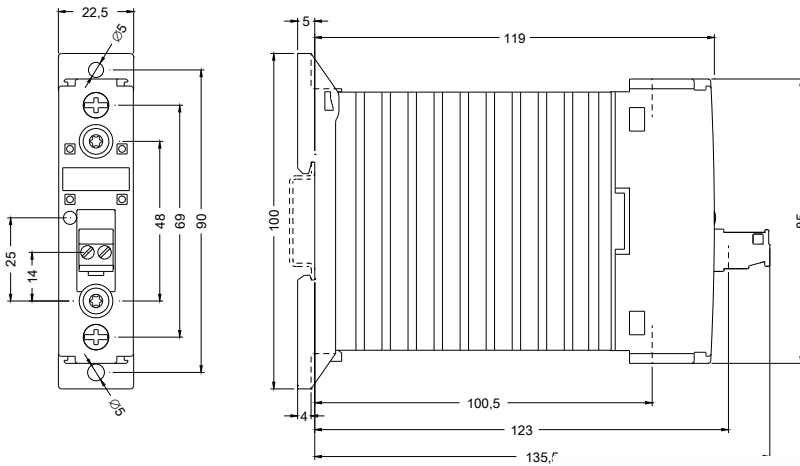
<http://support.automation.siemens.com/WW/CAXorder/default.aspx?lang=en&mfb=3RF23201AA24>

**Service&Support (handboeken, gebruiksaanwijzingen, certificaten, prestatiegrafieken, FAQ's,...)**

<https://support.industry.siemens.com/cs/ww/nl/ps/3RF23201AA24>

**Fotodatabank (productfoto's, 2D-maatschetsen, 3D-modellen, apparaatschakelschema's, EPLAN macro's, ...)**

[http://www.automation.siemens.com/bilddb/cax\\_de.aspx?mfb=3RF23201AA24&lang=en](http://www.automation.siemens.com/bilddb/cax_de.aspx?mfb=3RF23201AA24&lang=en)



Laatste wijziging:

17.07.2015