
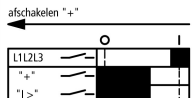
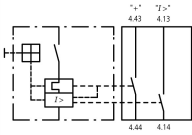


**Storingsmelder, 2 x 1 M, Schroefklemmen**

**Type** AGM2-10-PKZ0  
**Catalog No.** 072898  
**Alternate Catalog No.** XTPAXSATR20

**Leveringsprogramma**

Assortiment			Toebehoren
Toebehoren			Storingsmelder
			Gedifferentieerde signalering a) Algemene storingsmelding (overbelasting) b) Kortsluitafschakeling Kortsluiting signalering lokaal door rode indicator, met de hand te resetten
<b>Contacten</b>			
M = maakcontact			2 x 1 M
contactdiagram			<p>inschakelen/uitschakelen</p>  <p>afschakelen "+"</p> 
Schakelsymbool			
Aansluittechniek			Schroefklemmen
Toepasbaar voor			Storingsmelder PKZ0(4), PKE
Toepasbaar voor			PKZM0 PKZM4 PKZM0-T PKM0 PKZM01 PKE
Combineerbaar met hulpcontact			NHI11-PKZ0 NHI12-PKZ0 NHI21-PKZ0 NHI-E-...
<b>aanwijzingen</b> Kan rechts gemonteerd worden van: Motorbeveiligingsschakelaar			

**Technische gegevens**

**hulpcontact**

Nom. stootspanningsvastheid	$U_{imp}$	V AC	6000
Overspanningscategorie/vervuilingsgraad			III/3
nominale bedrijfsspanning	$U_e$	V	
	$U_e$	V DC	250
Zekere scheiding conform EN 61140			
tussen hulpcontacten en hoofdcontacten		V AC	690
Nom. bedrijfsstroom	$I_e$	A	
AC-15			

220 - 240 V	I <sub>e</sub>	A	3.5
380 - 415 V	I <sub>e</sub>	A	2
440 V 500 V	I <sub>e</sub>	A	1
DC-13 L/R ≤ 100 ms			
24 V	I <sub>e</sub>	A	2
60 V	I <sub>e</sub>	A	1
110 V	I <sub>e</sub>	A	0.5
220 V	I <sub>e</sub>	A	0.25
Levensduur		S	
levensduur, mechanisch	schakelingen	x 10 <sup>6</sup>	> 0.01
levensduur, elektrisch	schakelingen	x 10 <sup>6</sup>	> 0.05
Contactbetrouwbaarheid	Uitvalfrequentie λ		<10 <sup>-8</sup> , < een uitval per 100 Mio. schakelingen (bij U <sub>e</sub> = 24 V DC, U <sub>min</sub> = 17 V, I <sub>min</sub> = 5,4 mA)
Kortsluitvastheid zonder vastlassen			
zonder smeltzekering		type	FAZ-B4/1-HI
smeltzekering		A gG/gL	10

### Aansluitdiameters

eenaderig of soepel, met adershul		mm <sup>2</sup>	0,75 - 2,5
Massief of meeraaderig		AWG	18 - 14

### Goedgekeurde vermogensspecificaties

Pilot Duty			
AC-bekrachtiging			A600
DC-bekrachtiging			Q300
General Use			
AC		V	600
AC		A	5
DC		V	250
DC		A	1

### Ontwerpverificatie conform IEC/EN 61439

Technische gegevens ontwerpverificatie			
Nominale bedrijfsstroom voor specificatie verliesvermogen	I <sub>n</sub>	A	3.5
Verliesvermogen per pool, stroomafhankelijk	P <sub>vid</sub>	W	0.1
Verliesvermogen van het bedrijfsmiddel, stroomafhankelijk	P <sub>vid</sub>	W	0
Verliesvermogen statisch, stroomonafhankelijk	P <sub>vs</sub>	W	0
Vermogensverliesafgiftecapaciteit	P <sub>ve</sub>	W	0
Bedrijfsomgevingstemperatuur min.		°C	-25
Bedrijfsomgevingstemperatuur max.		°C	55
Typebeproeving IEC/EN 61439			
10.2 sterkte van materialen en delen			
10.2.2 Corrosiebestendigheid			Aan de eisen van de productnorm is voldaan.
10.2.3.1 Warmtebestendigheid van omhulling			Aan de eisen van de productnorm is voldaan.
10.2.3.2 Bestendigheid van kunststoffen tegen normale warmte			Aan de eisen van de productnorm is voldaan.
10.2.3.3 Bestendigheid van kunststoffen tegen buitengewone warmte			Aan de eisen van de productnorm is voldaan.
10.2.4 Bestendigheid tegen UV-straling			Aan de eisen van de productnorm is voldaan.
10.2.5 Optillen			Niet van toepassing omdat de volledige schakelinstallatie moet worden beoordeeld.
10.2.6 Slagtest			Niet van toepassing omdat de volledige schakelinstallatie moet worden beoordeeld.
10.2.7 Opschriften			Aan de eisen van de productnorm is voldaan.
10.3 Beschermingsgraad van omhullingen			Niet van toepassing omdat de volledige schakelinstallatie moet worden beoordeeld.
10.4 Lucht- en kruipwegen			Aan de eisen van de productnorm is voldaan.
10.5 Beveiliging tegen elektrische schokken			Niet van toepassing omdat de volledige schakelinstallatie moet worden beoordeeld.

10.6 Inbouw van bedrijfsmiddelen			Niet van toepassing omdat de volledige schakelinstallatie moet worden beoordeeld.
10.7 Interne stroomcircuits en verbindingen			Is de verantwoording van de bouwer van de schakelinstallatie.
10.8 Aansluitingen van extern ingevoerde aders			Is de verantwoording van de bouwer van de schakelinstallatie.
10.9 Isolatie-eigenschappen			
10.9.2 Bedrijfsfrequente stootspanningsvastheid			Is de verantwoording van de bouwer van de schakelinstallatie.
10.9.3 Stootspanningsvastheid			Is de verantwoording van de bouwer van de schakelinstallatie.
10.9.4 Beproeving van omhullingen van kunststof			Is de verantwoording van de bouwer van de schakelinstallatie.
10.10 Opwarming			Verwarmingsberekening is de verantwoording van de bouwer van de schakelinstallatie. Eaton levert de gegevens over vermogensverlies van de apparaten.
10.11 Kortsluitvastheid			Is de verantwoording van de bouwer van de schakelinstallatie. De specificaties van de schakelapparaten moeten worden aangehouden.
10.12 EMC			Is de verantwoording van de bouwer van de schakelinstallatie. De specificaties van de schakelapparaten moeten worden aangehouden.
10.13 Mechanische functie			Voor het apparaat is aan de eisen voldaan, voor zover informatie van de montagehandleiding (IL) in acht worden genomen.

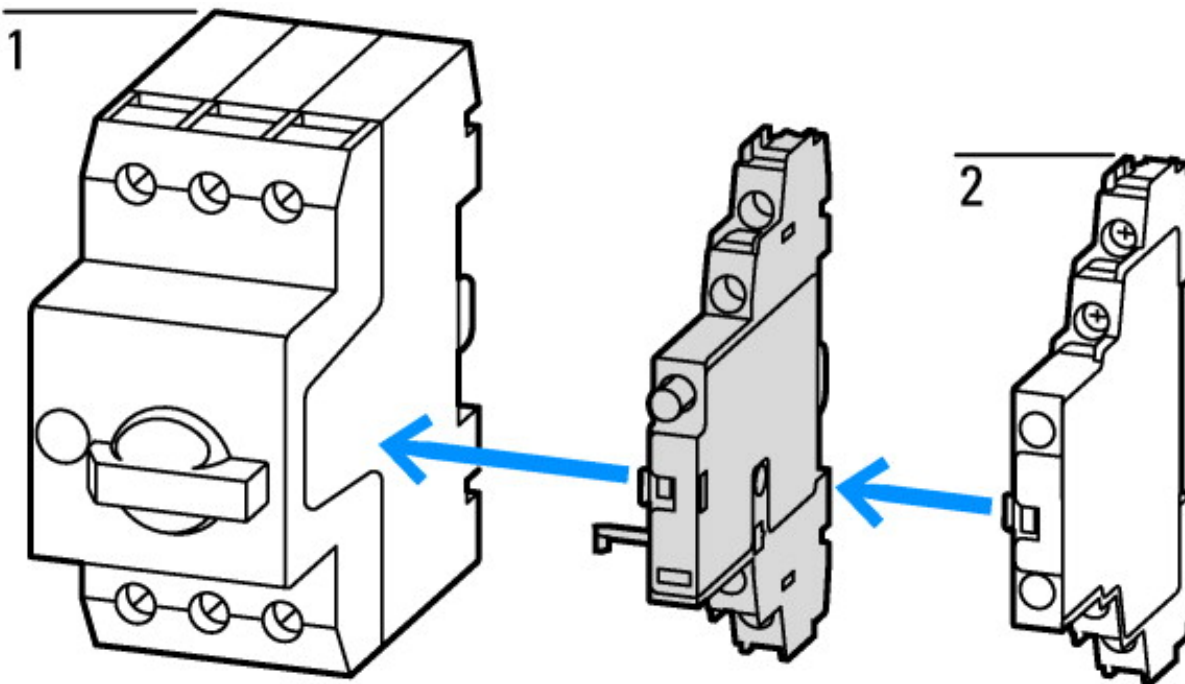
## Technische gegevens ETIM 7.0

Laagspanning schakelapparaten (EG000017) / Hulpcontactblok (EC000041)			
Elektro-, automatiserings- en procesbesturingstechniek / Laagspanning-schakeltechniek / Component voor laagspannings-schakeltechniek / Hulpschakelaarblok (ecl@ss10.0.1-27-37-13-02 [AKN342013])			
Aantal contacten als wisselcontact			0
Aantal contacten als maakcontact			2
Aantal contacten als verbreekcontact			0
Aantal foutsignaalschakelaars			1
Nom. bedrijfsstroom I <sub>b</sub> bij AC-15, 230 V		Amp	3.5
Uitvoering elektrische aansluiting			Schroefaansluiting
Uitvoering			Opzetbaar
Montagewijze			Zijmontage
Lamphouder			Geen

## Goedkeuringen

Product Standards			UL 508; CSA-C22.2 No. 14; IEC60947-4-1; CE marking
UL File No.			E36332
UL Category Control No.			NLRV
CSA File No.			165628
CSA Class No.			3211-05
North America Certification			UL listed, CSA certified
Specially designed for North America			No

## Karakteristieken



1: Motorbeveiligingsschakelaar  
2: Normaal hulpcontact

## Afmetingen

