



**Underspanningsafschakelspoel PKZ0(4), PKE, AC, 230 V 50 Hz, Schroefklemmen**

**Type** U-PKZ0(230V50HZ)  
**Catalog No.** 073135  
**Alternate Catalog No.** XTPAXUVR230V50H

## Leveringsprogramma

Assortiment		Toebehoren
Toebehoren		Underspanningsafschakelspoelen
Bedieningsspanning		230 V 50 Hz
Spanningstype		Standaard spanningen
Stroombediening		AC
Schakelsymbool		
Aansluittechniek		Schroefklemmen
Toepasbaar voor		Underspanningsafschakelspoel PKZ0(4), PKE
Toepasbaar voor		PKZM0 PKZM4 PKZM0-T PKM0 PKZM01 PKE
<p><b>aanwijzingen</b> Kan links gemonteerd worden van:                  Motorbeveiligingsschakelaar                  Kan niet worden gecombineerd met:                  A-PKZ0 arbeidsstroomafschakelspoel                  In combinatie met een stroombeveiligingsschakelaar kan het worden gebruikt als noodstopapparaat volgens EN 60204.</p>		

## Technische gegevens

### Algemeen

Aansluitdiameters		mm <sup>2</sup>
eenaderig of soepel, met adershuls		mm <sup>2</sup> 1 x (0,75 - 2,5) 2 x (0,75 - 2,5)
Massief of meeraderig		AWG 1 x (18 - 14) 2 x (18 - 14)
Bedieningsspanning		230 V 50 Hz

### Opkom-/afvalspanning

Aantrekspanning	x U <sub>C</sub>	0,85 - 1,1
Afvalspanning	x U <sub>C</sub>	0,7 - 0,35

### opgenomen vermogen

AC			
Aantrekvermogen	Aantrekken	VA	5
Houdvermogen	Houden	VA	3

## Ontwerpverificatie conform IEC/EN 61439

Technische gegevens ontwerpverificatie			
Nominale bedrijfsstroom voor specificatie verliesvermogen	$I_n$	A	0
Verliesvermogen per pool, stroomafhankelijk	$P_{vid}$	W	0
Verliesvermogen van het bedrijfsmiddel, stroomafhankelijk	$P_{vid}$	W	0
Verliesvermogen statisch, stroomonafhankelijk	$P_{vs}$	W	0.5
Vermogensverliesafgiftecapaciteit	$P_{ve}$	W	0
Bedrijfsomgevingstemperatuur min.		°C	-25
Bedrijfsomgevingstemperatuur max.		°C	55
Typebeproeving IEC/EN 61439			
10.2 sterkte van materialen en delen			
10.2.2 Corrosiebestendigheid			
			Aan de eisen van de productnorm is voldaan.
10.2.3.1 Warmtebestendigheid van omhulling			
			Aan de eisen van de productnorm is voldaan.
10.2.3.2 Bestendigheid van kunststoffen tegen normale warmte			
			Aan de eisen van de productnorm is voldaan.
10.2.3.3 Bestendigheid van kunststoffen tegen buitengewone warmte			
			Aan de eisen van de productnorm is voldaan.
10.2.4 Bestendigheid tegen UV-straling			
			Aan de eisen van de productnorm is voldaan.
10.2.5 Optillen			
			Niet van toepassing omdat de volledige schakelinstallatie moet worden beoordeeld.
10.2.6 Slagtest			
			Niet van toepassing omdat de volledige schakelinstallatie moet worden beoordeeld.
10.2.7 Opschriften			
			Aan de eisen van de productnorm is voldaan.
10.3 Beschermingsgraad van omhullingen			
			Niet van toepassing omdat de volledige schakelinstallatie moet worden beoordeeld.
10.4 Lucht- en kruipwegen			
			Aan de eisen van de productnorm is voldaan.
10.5 Beveiliging tegen elektrische schokken			
			Niet van toepassing omdat de volledige schakelinstallatie moet worden beoordeeld.
10.6 Inbouw van bedrijfsmiddelen			
			Niet van toepassing omdat de volledige schakelinstallatie moet worden beoordeeld.
10.7 Interne stroomcircuits en verbindingen			
			Is de verantwoording van de bouwer van de schakelinstallatie.
10.8 Aansluitingen van extern ingevoerde aders			
			Is de verantwoording van de bouwer van de schakelinstallatie.
10.9 Isolatie-eigenschappen			
10.9.2 Bedrijfsfrequente stootspanningsvastheid			
			Is de verantwoording van de bouwer van de schakelinstallatie.
10.9.3 Stootspanningsvastheid			
			Is de verantwoording van de bouwer van de schakelinstallatie.
10.9.4 Beproeving van omhullingen van kunststof			
			Is de verantwoording van de bouwer van de schakelinstallatie.
10.10 Opwarming			
			Verwarmingsberekening is de verantwoording van de bouwer van de schakelinstallatie. Eaton levert de gegevens over vermogensverlies van de apparaten.
10.11 Kortsluitvastheid			
			Is de verantwoording van de bouwer van de schakelinstallatie. De specificaties van de schakelapparaten moeten worden aangehouden.
10.12 EMC			
			Is de verantwoording van de bouwer van de schakelinstallatie. De specificaties van de schakelapparaten moeten worden aangehouden.
10.13 Mechanische functie			
			Voor het apparaat is aan de eisen voldaan, voor zover informatie van de montagehandleiding (IL) in acht worden genomen.

## Technische gegevens ETIM 7.0

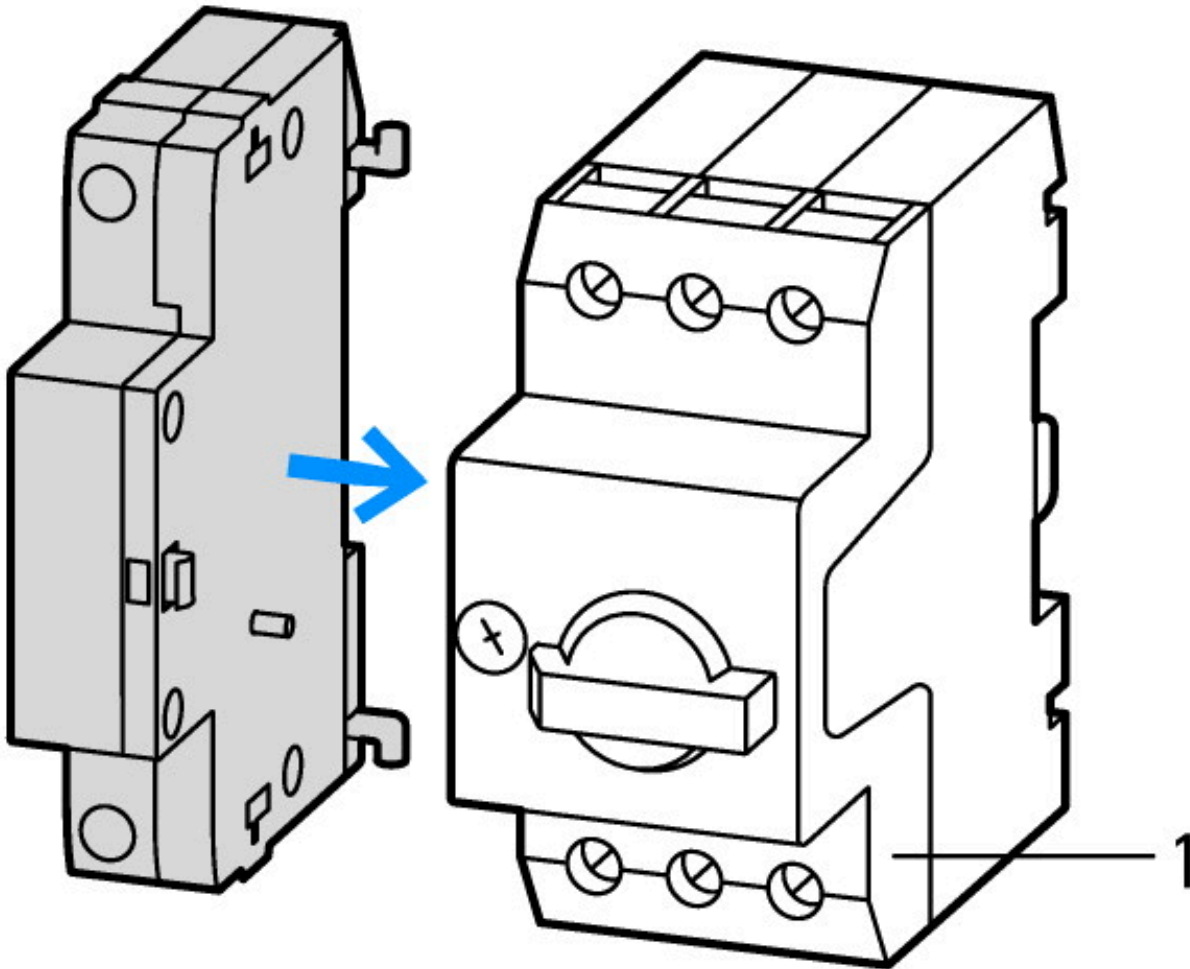
Laagspanning schakelapparaten (EG000017) / Onderspanningsspoel (EC001022)			
Elektro-, automatiserings- en procesbesturingstechniek / Laagspanning-schakeltechniek / Vermogensschakelaar, vermogensscheidingschakelaar (LS) / Onderspanningsactivator (ec@ss10.0.1-27-37-04-17 [AKF015013])			
Nom. stuurspanning $U_s$ bij AC 50HZ		Volt	230 - 230
Nom. stuurspanning $U_s$ bij AC 60HZ		Volt	0 - 0
Nom. stuurspanning $U_s$ bij DC		Volt	0 - 0
Type stuurspanning			AC
Uitvoering elektrische aansluiting			Schroefaansluiting
Aantal contacten als maakcontact			0
Aantal contacten als verbreekcontact			0
Aantal contacten als wisselcontact			0
Vertraagd			Nee
Geschikt voor vermogensschakelaar			Nee
Geschikt voor lastschakelaar			Nee

Geschikt voor motorbeveiligingsschakelaar	<input type="checkbox"/>	Ja
Geschikt voor overbelastingsrelais	<input type="checkbox"/>	Nee

## Goedkeuringen

Product Standards	<input type="checkbox"/>	UL 508; CSA-C22.2 No. 14; IEC60947-4-1; CE marking
UL File No.	<input type="checkbox"/>	E36332
UL Category Control No.	<input type="checkbox"/>	NLRV
CSA File No.	<input type="checkbox"/>	165628
CSA Class No.	<input type="checkbox"/>	3211-05
North America Certification	<input type="checkbox"/>	UL listed, CSA certified
Specially designed for North America	<input type="checkbox"/>	No

## Karakteristieken



1: Motorbeveiligingsschakelaar

## Afmetingen

