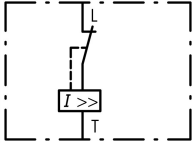



Stroombegrenzer, 3p, 63A, 400VAC/100kA, 690VAC/10kA
Type CL-PKZ0
Catalog No. 082881
Alternate Catalog No. XTPAXCL

Leveringsprogramma

Assortiment			Toebehoren
Toebehoren			Stroombegrenzer
			Ter verhoging van het schakelvermogen van niet zelfbeveiligende motorbeveiligingsschakelaars Max. Nominale bedrijfsspanning $U_e = 690$ V Nominale ononderbroken stroom $I_u = 63$ A
Schakelsymbool			
Aansluittechniek			Schroefklemmen
Toepasbaar voor			Stroombegrenzer PKZ0(4), PKE
Toepasbaar voor			PKZM0 PKM0 PKZM4 PKE

aanwijzingen Kan worden gebruikt voor individuele en groepsbescherming.
 Voor groepsbescherming en in combinatie met PKZM4, indien gewenst aanvullende aansluitklem BK25/3 bestellen.
 Bevestigen naast of achter de motorbeveiligingsschakelaar.
 PKZM0: 16 - 32 A, 150 kA/440 V
 PKZM4: 16 - 63 A, 100 kA/400 V
 PKZM4: 16 - 63 A, 10 kA/690 V

Technische gegevens

Stroombegrenzer

Nom. stootspanningsvastheid	U_{imp}	V AC	6000
Overspanningscategorie/vervuilingsgraad			III/3
nominale bedrijfsspanning	U_e	V AC	690
nominale continu stroom	I_u	A	63

Ontwerpverificatie conform IEC/EN 61439

Technische gegevens ontwerpverificatie			
Nominale bedrijfsstroom voor specificatie verliesvermogen	I_n	A	63
Verliesvermogen per pool, stroomafhankelijk	P_{vid}	W	2.8
Verliesvermogen van het bedrijfsmiddel, stroomafhankelijk	P_{vid}	W	8.4
Verliesvermogen statisch, stroomonafhankelijk	P_{vs}	W	0
Vermogensverliesafgiftecapaciteit	P_{ve}	W	0
Bedrijfsomgevingstemperatuur min.		°C	-25
Bedrijfsomgevingstemperatuur max.		°C	55
Typebeproeving IEC/EN 61439			
10.2 sterkte van materialen en delen			
10.2.2 Corrosiebestendigheid			
			Aan de eisen van de productnorm is voldaan.
10.2.3.1 Warmtebestendigheid van omhulling			
			Aan de eisen van de productnorm is voldaan.
10.2.3.2 Bestendigheid van kunststoffen tegen normale warmte			
			Aan de eisen van de productnorm is voldaan.
10.2.3.3 Bestendigheid van kunststoffen tegen buitengewone warmte			
			Aan de eisen van de productnorm is voldaan.
10.2.4 Bestendigheid tegen UV-straling			
			Aan de eisen van de productnorm is voldaan.
10.2.5 Optillen			
			Niet van toepassing omdat de volledige schakelinstallatie moet worden beoordeeld.

10.2.6 Slagtest		Niet van toepassing omdat de volledige schakelinstallatie moet worden beoordeeld.
10.2.7 Opschriften		Aan de eisen van de productnorm is voldaan.
10.3 Beschermingsgraad van omhullingen		Niet van toepassing omdat de volledige schakelinstallatie moet worden beoordeeld.
10.4 Lucht- en kruipwegen		Aan de eisen van de productnorm is voldaan.
10.5 Beveiliging tegen elektrische schokken		Niet van toepassing omdat de volledige schakelinstallatie moet worden beoordeeld.
10.6 Inbouw van bedrijfsmiddelen		Niet van toepassing omdat de volledige schakelinstallatie moet worden beoordeeld.
10.7 Interne stroomcircuits en verbindingen		Is de verantwoording van de bouwer van de schakelinstallatie.
10.8 Aansluitingen van extern ingevoerde aders		Is de verantwoording van de bouwer van de schakelinstallatie.
10.9 Isolatie-eigenschappen		
10.9.2 Bedrijfsfrequente stootspanningsvastheid		Is de verantwoording van de bouwer van de schakelinstallatie.
10.9.3 Stootspanningsvastheid		Is de verantwoording van de bouwer van de schakelinstallatie.
10.9.4 Beproeving van omhullingen van kunststof		Is de verantwoording van de bouwer van de schakelinstallatie.
10.10 Opwarming		Verwarmingsberekening is de verantwoording van de bouwer van de schakelinstallatie. Eaton levert de gegevens over vermogensverlies van de apparaten.
10.11 Kortsluitvastheid		Is de verantwoording van de bouwer van de schakelinstallatie. De specificaties van de schakelapparaten moeten worden aangehouden.
10.12 EMC		Is de verantwoording van de bouwer van de schakelinstallatie. De specificaties van de schakelapparaten moeten worden aangehouden.
10.13 Mechanische functie		Voor het apparaat is aan de eisen voldaan, voor zover informatie van de montagehandleiding (IL) in acht worden genomen.

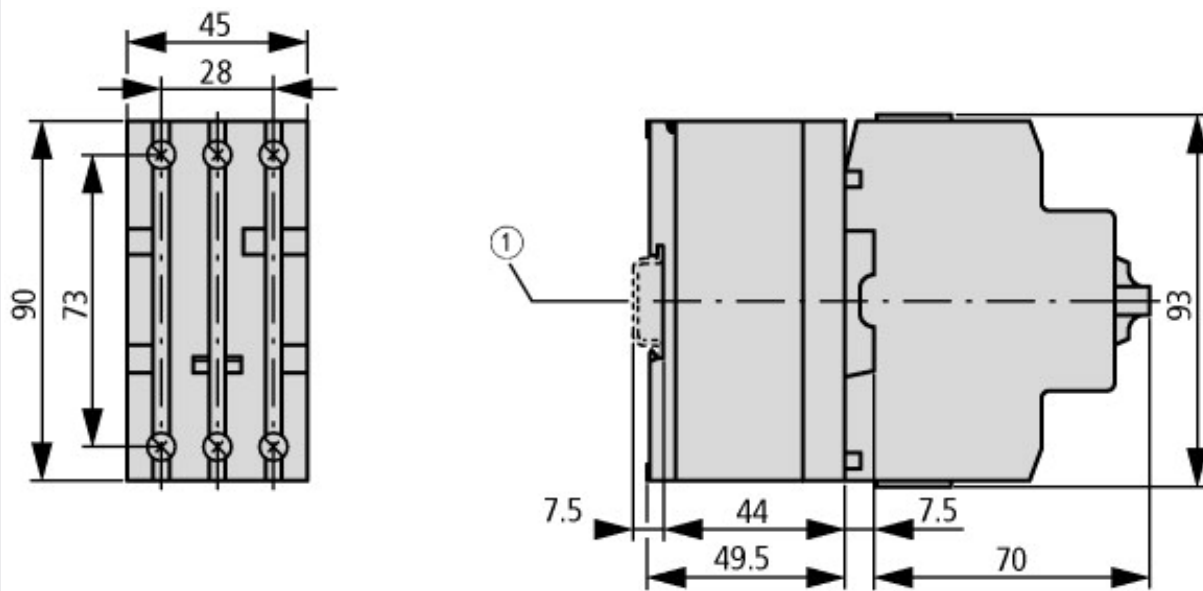
Technische gegevens ETIM 7.0

Laagspanning schakelapparaten (EG000017) / Stroombegrenzer (EC000239)		
Elektro-, automatiserings- en procesbesturingstechniek / Laagspanning-schakeltechniek / Vermogensschakelaar, vermogensscheidingschakelaar (LS) / Stroombegrenzer (ec@ss10.0.1-27-37-04-16 [AKF014013])		
Max. schijnvermogen	Voltamp	0
Montagewijze		DIN-rail
Voorwaardelijke nom. kortsluitstroom Iq	Kiloamp	0
Nom. continuustroom Iu	Amp	63
Kortsluitstroombegrenzer		Ja

Goedkeuringen

Product Standards		UL 508; CSA-C22.2 No. 14; IEC60947-4-1; CE marking
UL File No.		E36332
UL Category Control No.		NLRV
CSA File No.		165628
CSA Class No.		3211-05
North America Certification		UL listed, CSA certified
Specially designed for North America		No

Afmetingen



① DIN-rail IEC/EN 60715