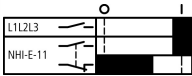
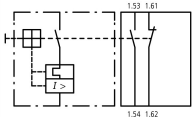




Normaal hulpcontact, NHI-E, 1 M, 1 V, Kan aan de frontzijde worden gemonteerd, Schroefklemmen

Type NHI-E-11-PKZ0
Catalog No. 082882
Alternate Catalog No. XTPAXFA11

Leveringsprogramma

Assortiment			Toebehoren
Toebehoren			Normaal hulpcontacten
			Kan aan de frontzijde worden gemonteerd De aanduiding van de klemmen verschilt van die van een hulpcontact dat aan de zijkant kan worden gemonteerd
Contacten			
M = maakcontact			1 M
V = verbreekcontact			1 V
contactdiagram			
Schakelsymbool			
Aansluittechniek			Schroefklemmen
Toepasbaar voor			Normale hulpcontacten PKZ0(4)
Toepasbaar voor			PKZM01 PKZM0 PKZM4 PKZM0-T PKM0 PKE
<p>aanwijzingen Kan worden gemonteerd op: Motorbeveiligingsschakelaar Transformatorbeveiligingsschakelaar Motorbeveiligingsschakelaar voor startcombinaties (Vanaf serienummer 01) 45 mm (PKZM0 en PKZM01) of 55 mm (PKZM4) breedtes van de motorbeveiligingsschakelaars blijven ongewijzigd.</p>			

Technische gegevens

hulpcontact

Nom. stootspanningsvastheid	U_{imp}	V AC	4000
Overspanningscategorie/vervuilingsgraad			III/3
nominale bedrijfsspanning	U_e	V	
	U_e	V AC	440
	U_e	V DC	250
Zekere scheiding conform EN 61140			
tussen hulpcontacten en hoofdcontacten		V AC	690
Nom. bedrijfsstroom	I_e	A	
AC-15			
220 - 240 V	I_e	A	1
DC-13 L/R ≤ 100 ms			
24 V	I_e	A	2
Levensduur		S	
levensduur, mechanisch	schakelingen	$\times 10^6$	> 0.1

levensduur, elektrisch	schakelingen $\times 10^6$	> 0.1
Contactbetrouwbaarheid	Uitvalfrequentie λ	$<10^{-8}$, < een uitval per 100 Mio. schakelingen (bij $U_e = 24$ V DC, $U_{min} = 17$ V, $I_{min} = 5,4$ mA)
Kortsluitvastheid zonder vastlassen		
smeltzekering	A gG/gL	10

Aansluitdiameters

eenaderig of soepel, met adershuls	mm ²	0,75 - 1,5
Massief of meeraderig	AWG	18 - 16

Goedgekeurde vermogensspecificaties

Pilot Duty		
AC-bekrachtiging		E150
General Use		
DC	V	250
DC	A	0.5

Ontwerpverificatie conform IEC/EN 61439

Technische gegevens ontwerpverificatie			
Nominale bedrijfsstroom voor specificatie verliesvermogen	I_n	A	1
Verliesvermogen per pool, stroomafhankelijk	P_{vid}	W	0.01
Verliesvermogen van het bedrijfsmiddel, stroomafhankelijk	P_{vid}	W	0
Verliesvermogen statisch, stroomafhankelijk	P_{vs}	W	0
Vermogensverliesafgiftecapaciteit	P_{ve}	W	0
Bedrijfsomgevingstemperatuur min.		°C	-25
Bedrijfsomgevingstemperatuur max.		°C	55
Typebeproeving IEC/EN 61439			
10.2 sterkte van materialen en delen			
10.2.2 Corrosiebestendigheid			Aan de eisen van de productnorm is voldaan.
10.2.3.1 Warmtebestendigheid van omhulling			Aan de eisen van de productnorm is voldaan.
10.2.3.2 Bestendigheid van kunststoffen tegen normale warmte			Aan de eisen van de productnorm is voldaan.
10.2.3.3 Bestendigheid van kunststoffen tegen buitengewone warmte			Aan de eisen van de productnorm is voldaan.
10.2.4 Bestendigheid tegen UV-straling			Aan de eisen van de productnorm is voldaan.
10.2.5 Optillen			Niet van toepassing omdat de volledige schakelinstallatie moet worden beoordeeld.
10.2.6 Slagtest			Niet van toepassing omdat de volledige schakelinstallatie moet worden beoordeeld.
10.2.7 Opschriften			Aan de eisen van de productnorm is voldaan.
10.3 Beschermingsgraad van omhullingen			Niet van toepassing omdat de volledige schakelinstallatie moet worden beoordeeld.
10.4 Lucht- en kruipwegen			Aan de eisen van de productnorm is voldaan.
10.5 Beveiliging tegen elektrische schokken			Niet van toepassing omdat de volledige schakelinstallatie moet worden beoordeeld.
10.6 Inbouw van bedrijfsmiddelen			Niet van toepassing omdat de volledige schakelinstallatie moet worden beoordeeld.
10.7 Interne stroomcircuits en verbindingen			Is de verantwoordelijkheid van de bouwer van de schakelinstallatie.
10.8 Aansluitingen van extern ingevoerde aders			Is de verantwoordelijkheid van de bouwer van de schakelinstallatie.
10.9 Isolatie-eigenschappen			
10.9.2 Bedrijfsfrequente stootspanningsvastheid			Is de verantwoordelijkheid van de bouwer van de schakelinstallatie.
10.9.3 Stootspanningsvastheid			Is de verantwoordelijkheid van de bouwer van de schakelinstallatie.
10.9.4 Beproeving van omhullingen van kunststof			Is de verantwoordelijkheid van de bouwer van de schakelinstallatie.
10.10 Opwarming			Verwarmingsberekening is de verantwoordelijkheid van de bouwer van de schakelinstallatie. Eaton levert de gegevens over vermogensverlies van de apparaten.
10.11 Kortsluitvastheid			Is de verantwoordelijkheid van de bouwer van de schakelinstallatie. De specificaties van de schakelapparaten moeten worden aangehouden.
10.12 EMC			Is de verantwoordelijkheid van de bouwer van de schakelinstallatie. De specificaties van de schakelapparaten moeten worden aangehouden.
10.13 Mechanische functie			Voor het apparaat is aan de eisen voldaan, voor zover informatie van de montagehandleiding (IL) in acht worden genomen.

Technische gegevens ETIM 7.0

Laagspanning schakelapparaten (EG000017) / Hulpcontactblok (EC000041)

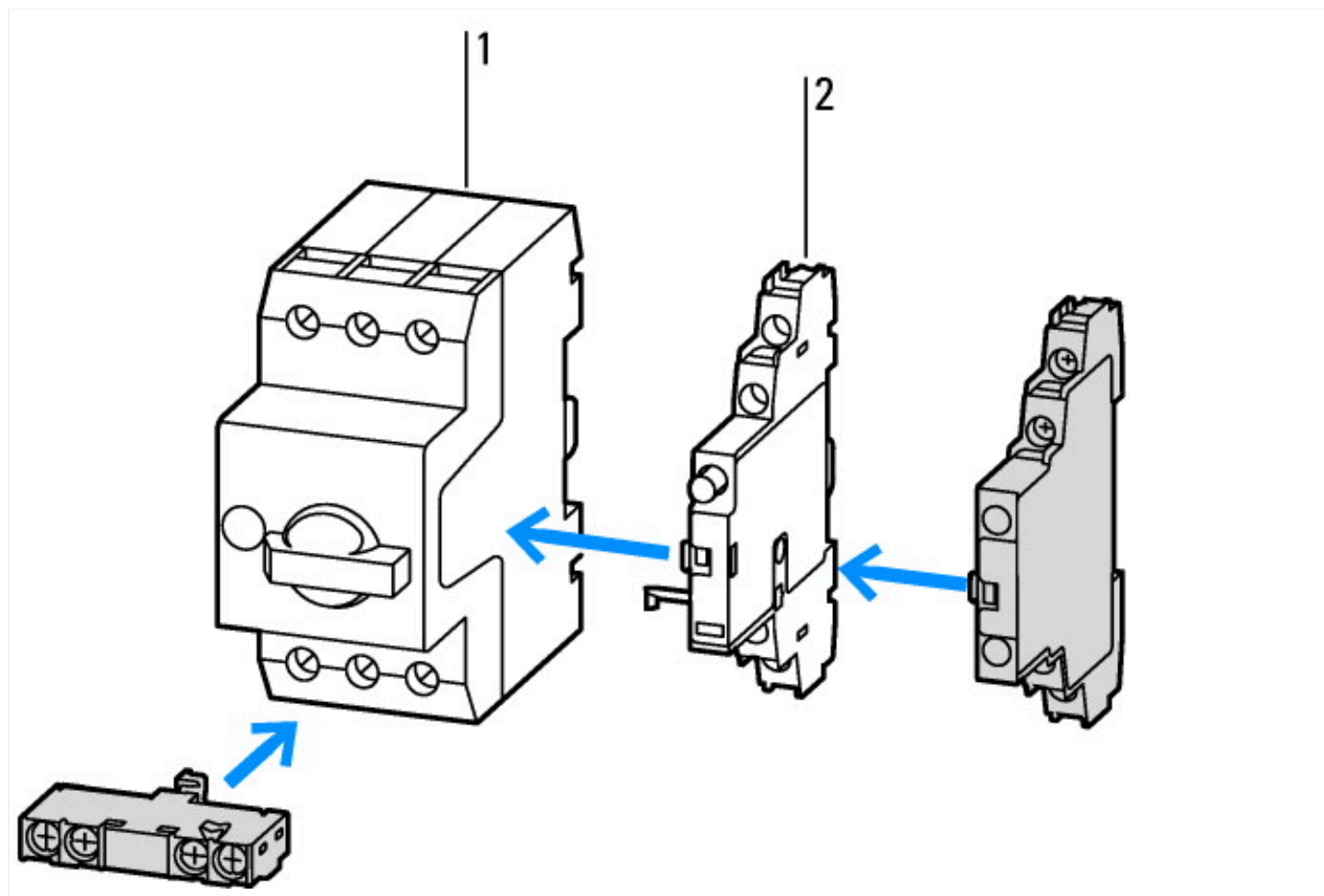
Elektro-, automatiserings- en procesbesturingstechniek / Laagspanning-schakeltechniek / Component voor laagspannings-schakeltechniek / Hulpschakelaarblok (ecl@ss10.0.1-27-37-13-02 [AKN342013])

Aantal contacten als wisselcontact		0
Aantal contacten als maakcontact		1
Aantal contacten als verbreekcontact		1
Aantal foutsignaalcontacten		0
Nom. bedrijfsstroom Ie bij AC-15, 230 V	Amp	1
Uitvoering elektrische aansluiting		Schroefaansluiting
Uitvoering		Opzetbaar
Montagewijze		Frontbevestiging
Lamphouder		Geen

Goedkeuringen

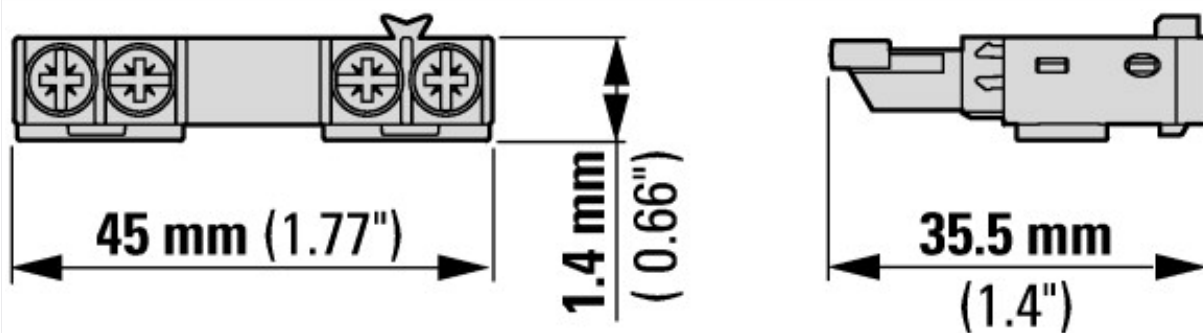
Product Standards		UL 508; CSA-C22.2 No. 14; IEC60947-4-1; CE marking
UL File No.		E36332
UL Category Control No.		NLRV
CSA File No.		165628
CSA Class No.		3211-05
North America Certification		UL listed, CSA certified
Specially designed for North America		No

Karakteristieken



- 1: Motorbeveiligingsschakelaar
2: Onderbreking aangevend hulpcontact

Afmetingen



PKZM0-...(+NHI-E-...-PKZ0)
PKZM0-...-T(+NHI-E-...-PKZ0)
PKM0-...(+NHI-E-...-PKZ0)

