



Motorbeveiligingsschakelaars, 3p, Ir=55-65A, schroefaansluiting

Type PKZM4-63
Catalog No. 222413
Alternate Catalog No. XTPR063DC1NL

Leveringsprogramma

| | | | | |
|---|----------|----|--|---|
| Assortiment | | | | Motorbeveiligingsschakelaars PKZM4 tot 65 A |
| Basisfunctie | | | | Motorbeveiliging |
| | | | | |
| Aanwijzingen | | | | Geschikt ook voor motoren uit de efficiencyklasse IE3. |
| Aansluittechniek | | | | Schroefklemmen |
| Schakelsymbool | | | | |
| Max. nom. vermogen | | | | |
| AC-3 | | | | |
| 220 V230 V240 V | P | kW | | 18.5 |
| 380 V 400 V 415 V | P | kW | | 34 |
| 440 V | P | kW | | 37 |
| 500 V | P | kW | | 45 |
| 660 V690 V | P | kW | | 55 |
| nominale continu stroom | I_u | A | | 65 |
| Instelbereik | | | | |
| therm. beveiliging | I_r | A | | 55 - 65 |
| | | | | |
| Maximaal beveiliging | | | | |
| | | | | |
| max. | I_{rm} | A | | 1008 |
| fase-uitvalgevoeligheid | | | | IEC/EN 60947-4-1, VDE 0660 deel 102 |
| Explosieveiligheid (conform ATEX 94/9/EG) | | | | PTB 10, ATEX 3012, Ex II(2) G Zie handleiding MN03402002Z-DE/EN. |
| aanwijzingen Activering overbelasting: uitschakelklasse 10 A Kan worden vastgeklikt op IEC/EN 60715 DIN-rail met een hoogte van 7,5 of 15 mm. | | | | |

Technische gegevens

Algemeen

| | | | | |
|----------------------|--|----|--|--|
| normen en bepalingen | | | | IEC/EN 60947, VDE 0660, UL, CSA |
| Klimaatbestendigheid | | | | Vochtige warmte, constant, conform IEC 60068-2-78 Vochtige warmte, cyclisch, conform IEC 60068-2-30 |
| omgevingstemperatuur | | | | |
| Opslag | | °C | | - 40 - 80 |
| open | | °C | | -25 - +55 |
| in kast | | °C | | - 25 - 40 |
| inbouwpositie | | | | |

| | | | |
|--|--|-----------------|---------------------------------|
| voedingsrichting | | | Willekeurig |
| Beschermingsgraad | | | |
| apparaat | | | IP20 |
| Aansluitklemmen | | | IP00 |
| Aanrakingsveiligheid bij loodrechte bediening van voren (EN 50274) | | | Vinger- en handaanrakingsveilig |
| Schokbestendigheid halfsinusstoot 10 ms conform IEC 60068-2-27 | | g | 15 |
| opstellingshoogte | | m | max. 2000 |
| Aansluitdiameters hoofdcontacten | | | |
| Schroefklemmen | | | |
| Eenaderig | | mm ² | 1 x (1 - 50) 2 x (1 - 35) |
| Soepel met adereindhuls conform DIN 46228 | | mm ² | 1 x (1 - 35) 2 x (1 - 35) |
| Massief of meeraderig | | AWG | 14 - 2 |
| Isolatielengte | | mm | 14 |
| Aanhaalkoppel aansluitschroeven | | | |
| hoofdcontact | | Nm | 3.3 |

Hoofdstroombanen

| | | | |
|---|--------------------|---------------|---------------------------|
| Nom. stootspanningsvastheid | U_{imp} | V AC | 6000 |
| Overspanningscategorie/vervuilingsgraad | | | III/3 |
| nominale bedrijfsspanning | U_e | V AC | 690 |
| nominale continu stroom = nominale bedrijfsstroom | $I_u = I_e$ | A | 65 |
| Nom. frequentie | f | Hz | 40 - 60 |
| stroomwarmteverlies (3-polig bedrijfswarm) | | W | 33,5 |
| Impedantie per pool | | mΩ | 2 |
| levensduur, mechanisch | schakelingen | $\times 10^6$ | 0.03 |
| Levensduur, elektrisch (AC-3 bij 400 V) | | | |
| levensduur, elektrisch | schakelingen | $\times 10^6$ | > 0.03 |
| Max. schakelfrequentie | schakelingen/ h | S/h | 40 |
| kortsluitvastheid | | | |
| DC | | | |
| kortsluitvastheid | | kA | 60 |
| Aanwijzingen | | | Tot 250 V |
| Motorschakelvermogen | | | |
| AC-3 (tot maximaal 690 V) | | A | max. 65 |
| DC-5 (tot maximaal 250 V) | | A | 63 (3 contacten in serie) |

Beveiliging

| | | | |
|--|--|--------------|--|
| temperatuurcompensatie | | | |
| conform IEC/EN 60947, VDE 0660 | | °C | - 5 ... 40 |
| arbeidsbereik | | °C | - 25 ... 55 |
| Temperatuurcompensatie-restfout voor $T > 40$ °C | | | ≤ 0.25 %/K |
| instelbereik thermische beveiliging | | $\times I_u$ | 0.6 - 1 |
| Maximaal beveiliging | | | Basismodule, vast ingesteld: $15,5 \times I_u$ |
| tolerantie magn. max. beveiliging | | | ± 20 % |
| fase-uitvalgevoeligheid | | | IEC/EN 60947-4-1, VDE 0660 deel 102 |

Goedgekeurde vermogenspecificaties

| | | | |
|--------------------------------------|--|------|----|
| Schakelvermogen | | | |
| Max. motorvermogen | | | |
| 3-fase | | | |
| 460 V 480 V | | HP | 40 |
| 575 V 600 V | | HP | 50 |
| Short Circuit Current Rating, type E | | SCCR | |
| 240V | | kA | 50 |
| 480 Y / 277 V | | kA | 50 |

| | | | |
|---|--|------|---------------|
| Benodigd toebehoren | | | BK50/3-PKZ4-E |
| Short Circuit Current Rating, groepsbeveiliging | | SCCR | |
| 600 V High Fault | | | |
| SCCR (zekering) | | kA | 42 |
| max. Fuse | | A | 600 |
| SCCR (CB) | | kA | 42 |
| max. CB | | A | 600 |

Ontwerpverificatie conform IEC/EN 61439

| | | | |
|---|-----------|----|--|
| Technische gegevens ontwerpverificatie | | | |
| Nominale bedrijfsstroom voor specificatie verliesvermogen | I_n | A | 65 |
| Verliesvermogen per pool, stroomafhankelijk | P_{vid} | W | 11.17 |
| Verliesvermogen van het bedrijfsmiddel, stroomafhankelijk | P_{vid} | W | 33.5 |
| Verliesvermogen statisch, stroomafhankelijk | P_{vs} | W | 0 |
| Vermogensverliesafgiftecapaciteit | P_{ve} | W | 0 |
| Bedrijfsomgevingstemperatuur min. | | °C | -25 |
| Bedrijfsomgevingstemperatuur max. | | °C | 55 |
| Typebeproeving IEC/EN 61439 | | | |
| 10.2 sterkte van materialen en delen | | | |
| 10.2.2 Corrosiebestendigheid | | | Aan de eisen van de productnorm is voldaan. |
| 10.2.3.1 Warmtebestendigheid van omhulling | | | Aan de eisen van de productnorm is voldaan. |
| 10.2.3.2 Bestendigheid van kunststoffen tegen normale warmte | | | Aan de eisen van de productnorm is voldaan. |
| 10.2.3.3 Bestendigheid van kunststoffen tegen buitengewone warmte | | | Aan de eisen van de productnorm is voldaan. |
| 10.2.4 Bestendigheid tegen UV-straling | | | Aan de eisen van de productnorm is voldaan. |
| 10.2.5 Optillen | | | Niet van toepassing omdat de volledige schakelinstallatie moet worden beoordeeld. |
| 10.2.6 Slagtest | | | Niet van toepassing omdat de volledige schakelinstallatie moet worden beoordeeld. |
| 10.2.7 Opschriften | | | Aan de eisen van de productnorm is voldaan. |
| 10.3 Beschermingsgraad van omhullingen | | | Niet van toepassing omdat de volledige schakelinstallatie moet worden beoordeeld. |
| 10.4 Lucht- en kruipwegen | | | Aan de eisen van de productnorm is voldaan. |
| 10.5 Beveiliging tegen elektrische schokken | | | Niet van toepassing omdat de volledige schakelinstallatie moet worden beoordeeld. |
| 10.6 Inbouw van bedrijfsmiddelen | | | Niet van toepassing omdat de volledige schakelinstallatie moet worden beoordeeld. |
| 10.7 Interne stroomcircuits en verbindingen | | | Is de verantwoordelijkheid van de bouwer van de schakelinstallatie. |
| 10.8 Aansluitingen van extern ingevoerde aders | | | Is de verantwoordelijkheid van de bouwer van de schakelinstallatie. |
| 10.9 Isolatie-eigenschappen | | | |
| 10.9.2 Bedrijfsfrequente stootspanningsvastheid | | | Is de verantwoordelijkheid van de bouwer van de schakelinstallatie. |
| 10.9.3 Stootspanningsvastheid | | | Is de verantwoordelijkheid van de bouwer van de schakelinstallatie. |
| 10.9.4 Beproeving van omhullingen van kunststof | | | Is de verantwoordelijkheid van de bouwer van de schakelinstallatie. |
| 10.10 Opwarming | | | Verwarmingsberekening is de verantwoordelijkheid van de bouwer van de schakelinstallatie. Eaton levert de gegevens over vermogensverlies van de apparaten. |
| 10.11 Kortsluitvastheid | | | Is de verantwoordelijkheid van de bouwer van de schakelinstallatie. De specificaties van de schakelapparaten moeten worden aangehouden. |
| 10.12 EMC | | | Is de verantwoordelijkheid van de bouwer van de schakelinstallatie. De specificaties van de schakelapparaten moeten worden aangehouden. |
| 10.13 Mechanische functie | | | Voor het apparaat is aan de eisen voldaan, voor zover informatie van de montagehandleiding (IL) in acht worden genomen. |

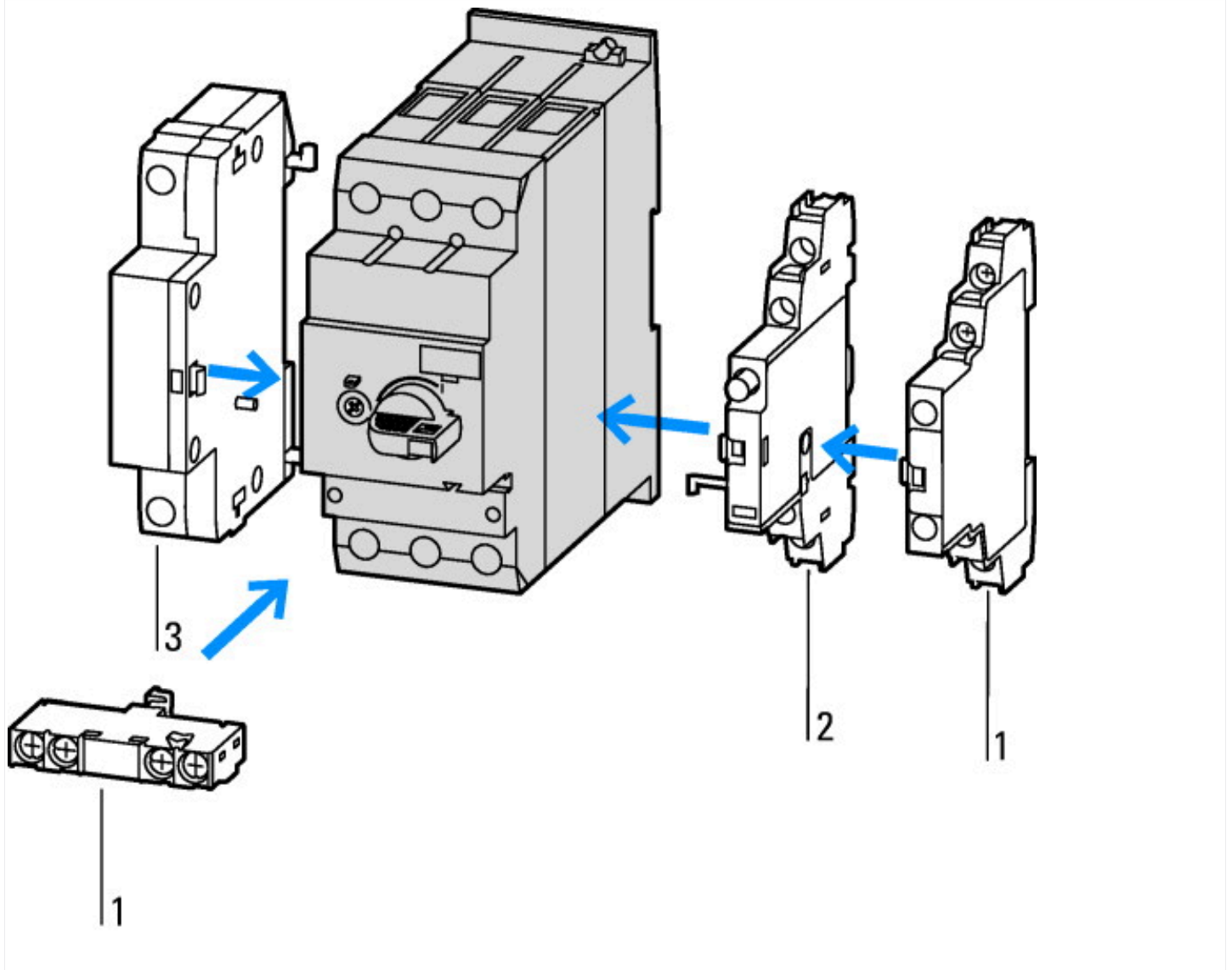
Technische gegevens ETIM 7.0

| | | | |
|---|--|-----|-----------|
| Laagspanning schakelapparaten (EG000017) / Motorbeveiligingsschakelaar (EC000074) | | | |
| Elektro-, automatiserings- en procesbesturingstechniek / Laagspanning-schakeltechniek / Vermogensschakelaar, vermogensscheidingschakelaar (LS) / Vermogensschakelaar voor motorbeveiliging (ecl@ss10.0.1-27-37-04-01 [AGZ529016]) | | | |
| Instelbereik overbelastingsbeveiliging | | Amp | 55 - 65 |
| Instelbereik onvertraagde kortsluitbeveiliging | | Amp | 977 - 977 |
| Met thermische beveiliging | | | Ja |

| | | |
|--|------------|--------------------------------------|
| Faseuitvalgevoelig | | Ja |
| Uitschakeltechniek | | Thermomagnetisch |
| Bedrijfsspanning (meetspanning) | Volt | 690 - 690 |
| Nom. continuustroom lu | Amp | 65 |
| Nom. vermogen bij AC-3, 230 V | Kilowatt | 18.5 |
| Nom. vermogen bij AC-3, 400 V | Kilowatt | 34 |
| Aansluitwijze hoofdstroomcircuit | | Schroefaansluiting |
| Uitvoering van het bedieningselement | | Draaiknop |
| Apparaatbouwworm | | Inbouwapparaat vaste inbouw techniek |
| Met geïntegreerd hulpcontact | | Nee |
| Met geïntegreerde onderspanningspoel | | Nee |
| Aantal polen | | 3 |
| Nom. afschakelvermogen Icu bij 400 V, AC | Kiloamp | 50 |
| Beschermingsgraad (IP) | | IP20 |
| Hoogte | Millimeter | 140 |
| Breedte | Millimeter | 55 |
| Diepte | Millimeter | 160 |

Goedkeuringen

| | | |
|--------------------------------------|--|--|
| Product Standards | | IEC/EN 60947-4-1; UL 60947-4-1; CSA - C22.2 No. 60947-4-1-14; CE marking |
| UL File No. | | E36332 |
| UL Category Control No. | | NLRV |
| CSA File No. | | 165628 |
| CSA Class No. | | 3211-05 |
| North America Certification | | UL listed, CSA certified |
| Specially designed for North America | | No |
| Suitable for | | Branch circuit: Manual type E if used with terminal, or suitable for group installations |



- 1: Normaal hulpcontact
- 2: Onderbreking aangevend hulpcontact
- 3: Arbeidsstroomafschakelspoelen, onderspanningsafschakelspoelen



Uitschakelkarakteristieken motorbeveiligingsschakelaar PKZM4-...

- 1: Minimumniveau, 3-fase
- 2: Maximumniveau, 3-fase
- 3: Minimale marker, 2-fase
- 4: Hoogste marker, 2-fase

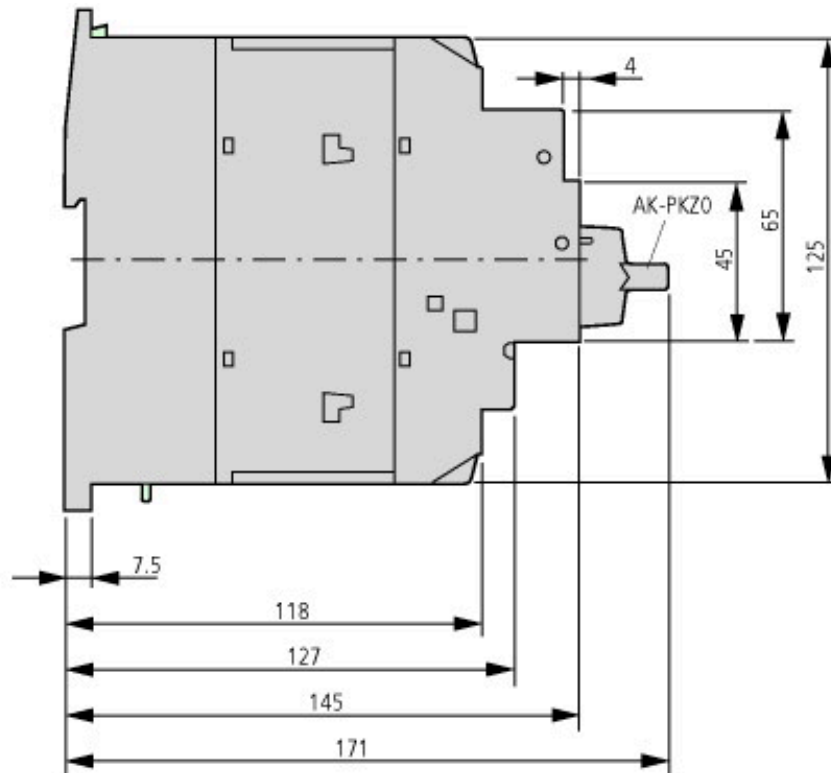
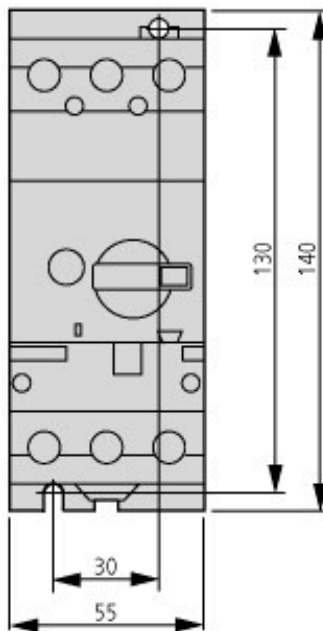
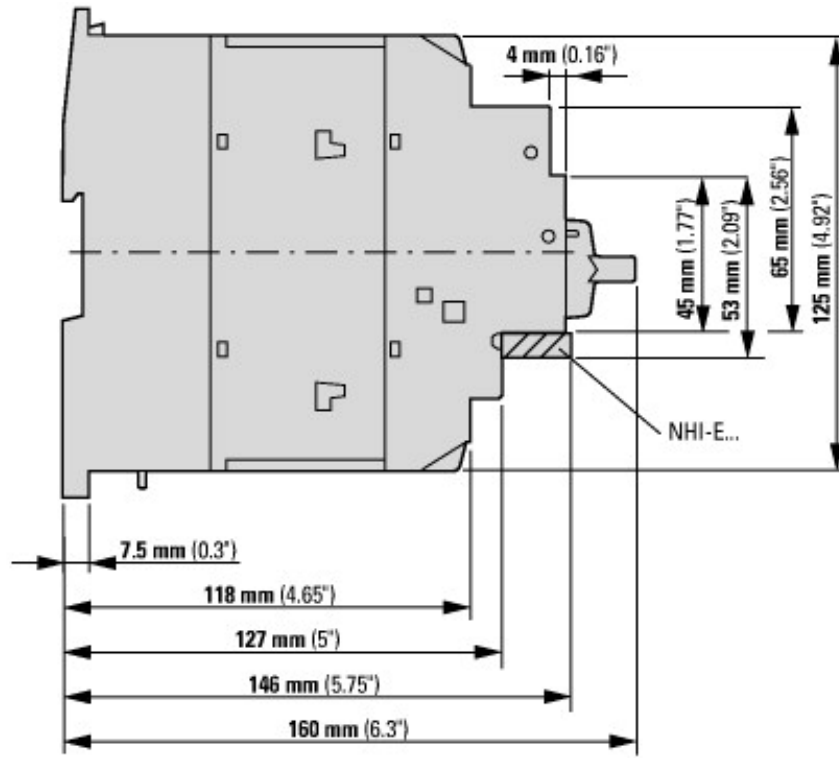
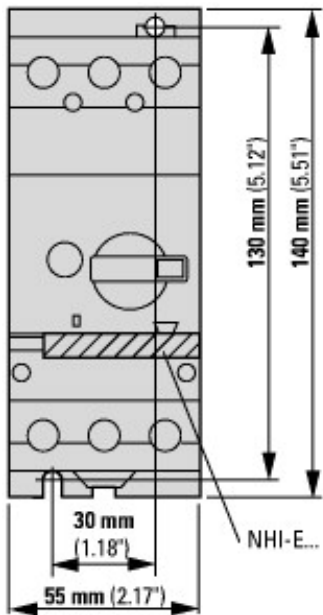


Doorlaatstroom



① 1. Sinushelft
Doorlaatenergie

Afmetingen



PKZM4-...+AK-PKZO