



Deurkoppeling, voor MCC-V, 90°, gedraaid

Type PKZ0-XH-MCC
Catalog No. 106136
Alternate Catalog No. XTPAXRHM90B

Leveringsprogramma

Assortiment		Toebehoren
Toebehoren		Deurkoppeling
		Voor de toepassing als hoofdschakelaar conform EN 60204 in MCC-verdelers met 90° gedraaid ingebouwde PKZM0
		Zwart
Toepasbaar voor		PKZM0 PKZM4
Toepasbaar voor		Deurkoppeling PKZ0(4)
beschermingsgraad		IP65

aanwijzingen Steekverlenschacht PKZ0-XAH kan op de gewenste lengte voor montage dieptes van 100-240 mm worden gesneden.

Drager met verlenschacht standaard meegeleverd.

Met ON/OFF-schakelaarpositie en '+' (geactiveerd), vergrendelbaar.

Met 3 hangsloten, 4 - 8 mm dik.

Niet te gebruiken in combinatie met VHI20-PKZ0.

ZFS... (behalve voor ZFS-(L)TS-NZM) kunnen aanbouwfrontplaten worden gebruikt.

Ontwerpverificatie conform IEC/EN 61439

Technische gegevens ontwerpverificatie			
Nominale bedrijfsstroom voor specificatie verliesvermogen	I_n	A	0
Verliesvermogen per pool, stroomafhankelijk	P_{vid}	W	0
Verliesvermogen van het bedrijfsmiddel, stroomafhankelijk	P_{vid}	W	0
Verliesvermogen statisch, stroomafhankelijk	P_{vs}	W	0
Vermogensverliesafgiftecapaciteit	P_{ve}	W	0
Bedrijfsomgevingstemperatuur min.		°C	-25
Bedrijfsomgevingstemperatuur max.		°C	55
Typebeproeving IEC/EN 61439			
10.2 sterkte van materialen en delen			
10.2.2 Corrosiebestendigheid			Aan de eisen van de productnorm is voldaan.
10.2.3.1 Warmtebestendigheid van omhulling			Aan de eisen van de productnorm is voldaan.
10.2.3.2 Bestendigheid van kunststoffen tegen normale warmte			Aan de eisen van de productnorm is voldaan.
10.2.3.3 Bestendigheid van kunststoffen tegen buitengewone warmte			Aan de eisen van de productnorm is voldaan.
10.2.4 Bestendigheid tegen UV-straling			Op aanvraag
10.2.5 Optillen			Niet van toepassing omdat de volledige schakelinstallatie moet worden beoordeeld.
10.2.6 Slagtest			Niet van toepassing omdat de volledige schakelinstallatie moet worden beoordeeld.
10.2.7 Opschriften			Aan de eisen van de productnorm is voldaan.
10.3 Beschermingsgraad van omhullingen			Niet van toepassing omdat de volledige schakelinstallatie moet worden beoordeeld.
10.4 Lucht- en kruipwegen			Aan de eisen van de productnorm is voldaan.
10.5 Beveiliging tegen elektrische schokken			Niet van toepassing omdat de volledige schakelinstallatie moet worden beoordeeld.
10.6 Inbouw van bedrijfsmiddelen			Niet van toepassing omdat de volledige schakelinstallatie moet worden beoordeeld.
10.7 Interne stroomcircuits en verbindingen			Is de verantwoording van de bouwer van de schakelinstallatie.
10.8 Aansluitingen van extern ingevoerde aders			Is de verantwoording van de bouwer van de schakelinstallatie.
10.9 Isolatie-eigenschappen			
10.9.2 Bedrijfsfrequente stootspanningsvastheid			Is de verantwoording van de bouwer van de schakelinstallatie.
10.9.3 Stootspanningsvastheid			Is de verantwoording van de bouwer van de schakelinstallatie.
10.9.4 Beproeving van omhullingen van kunststof			Is de verantwoording van de bouwer van de schakelinstallatie.

10.10 Opwarming			Nvt
10.11 Kortsluitvastheid			Is de verantwoording van de bouwer van de schakelinstallatie. De specificaties van de schakelapparaten moeten worden aangehouden.
10.12 EMC			Is de verantwoording van de bouwer van de schakelinstallatie. De specificaties van de schakelapparaten moeten worden aangehouden.
10.13 Mechanische functie			Voor het apparaat is aan de eisen voldaan, voor zover informatie van de montagehandleiding (IL) in acht worden genomen.

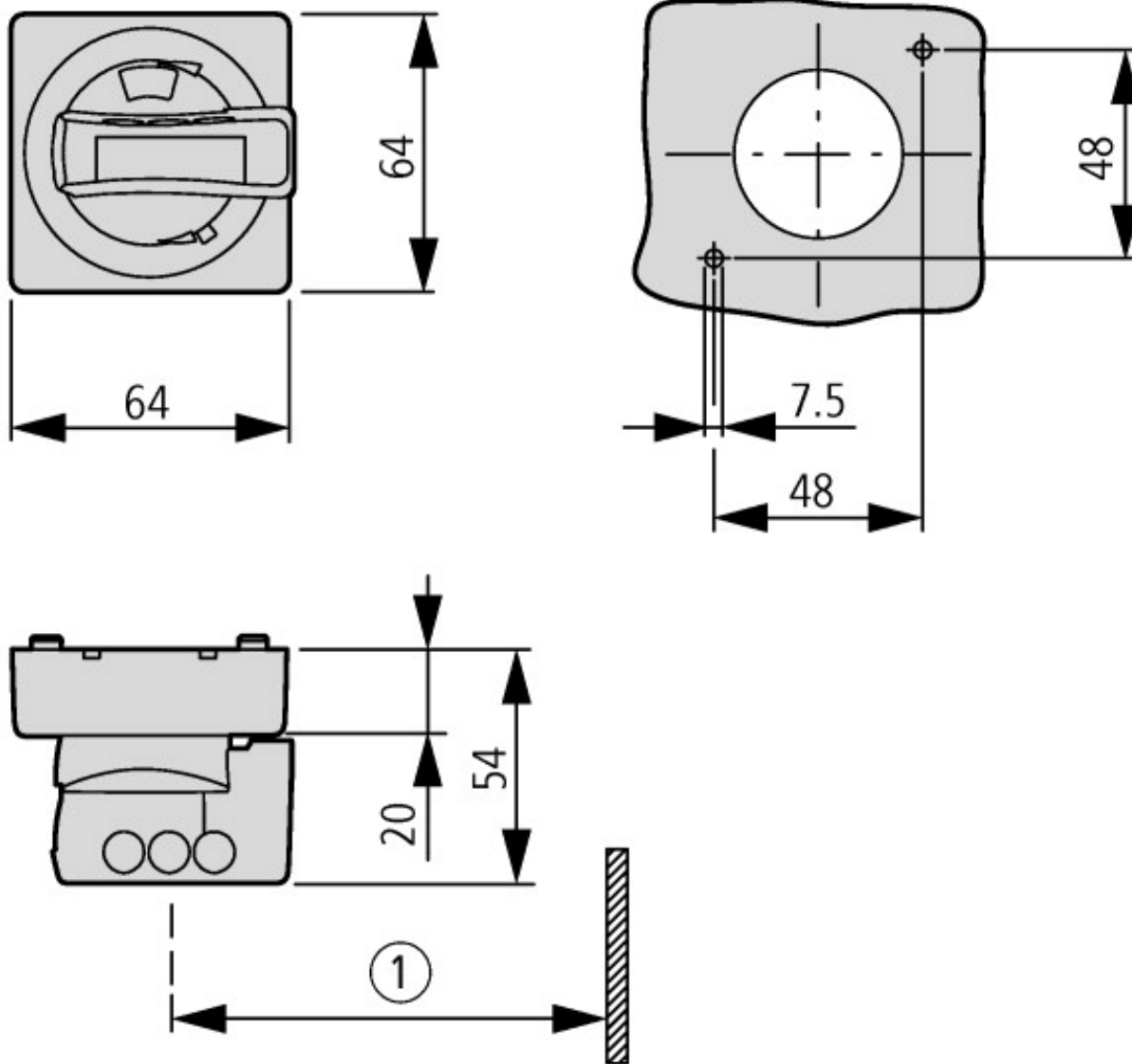
Technische gegevens ETIM 7.0

Laagspanning schakelapparaten (EG000017) / Bedieningsknop voor vermogensschakelaar (EC000229)			
Elektro-, automatiserings- en procesbesturingstechniek / Laagspanning-schakeltechniek / Vermogensschakelaar, vermogensscheidingschakelaar (LS) / Handgreep voor schakelapparaten (ec@ss10.0.1-27-37-04-14 [AKF012014])			
Afsluitbaar			Ja
Kleur			Zwart
Geschikt voor noodstop			Nee
Met as			Ja
Geschikt voor vermogensschakelaar			Nee
Geschikt voor lastscheider			Nee

Goedkeuringen

Product Standards			UL 508; CSA-C22.2 No. 14; IEC60947-4-1; CE marking
UL File No.			E36332
UL Category Control No.			NLRV
CSA File No.			165628
CSA Class No.			3211-05
North America Certification			UL listed, CSA certified
Specially designed for North America			No
Degree of Protection			IEC: IP65, UL/CSA Type: 4X, 12

Afmetingen



Inbouwdiepte: 125 t/m 240 mm van de bovenkant DIN-rail tot voorkant schakelkastdeur/deksel
① minimaal 100 mm tot dekselscharnier