



Deurkoppeling, EN60204, NA-uitvoering

Type PKZ0-XRH
Catalog No. 106133
Alternate Catalog No. XTPAXRHMY

Leveringsprogramma

Assortiment			Toebehoren
Toebehoren			Deurkoppeling
			Voor toepassing als hoofdschakelaar met NOOD-UIT-functie, conform EN 60204
			Roodgeel
Toepasbaar voor			PKZM0 PKZM4
Toepasbaar voor			Deurkoppeling PKZ0(4)
beschermingsgraad			IP65
<p>aanwijzingen Steekverlengschacht PKZ0-XAH kan op de gewenste lengte voor montagedieptes van 100-240 mm worden gesneden. Drager met verlengschacht standaard meegeleverd. Met ON/OFF-schakelaarpositie en '+' (geactiveerd), vergrendelbaar. Met 3 hangsloten, 4 - 8 mm dik. Niet te gebruiken in combinatie met VHI20-PKZ0. ZFS... (behalve voor ZFS-(L)TS-NZM) kunnen aanbouwfrofrontplaten worden gebruikt.</p>			

Ontwerpverificatie conform IEC/EN 61439

Technische gegevens ontwerpverificatie			
Nominale bedrijfsstroom voor specificatie verliesvermogen	I_n	A	0
Verliesvermogen per pool, stroomafhankelijk	P_{vid}	W	0
Verliesvermogen van het bedrijfsmiddel, stroomafhankelijk	P_{vid}	W	0
Verliesvermogen statisch, stroomonafhankelijk	P_{vs}	W	0
Vermogensverliesafgiftecapaciteit	P_{ve}	W	0
Bedrijfsomgevingstemperatuur min.		°C	-25
Bedrijfsomgevingstemperatuur max.		°C	55
Typebeproeving IEC/EN 61439			
10.2 sterkte van materialen en delen			
10.2.2 Corrosiebestendigheid			Aan de eisen van de productnorm is voldaan.
10.2.3.1 Warmtebestendigheid van omhulling			Aan de eisen van de productnorm is voldaan.
10.2.3.2 Bestendigheid van kunststoffen tegen normale warmte			Aan de eisen van de productnorm is voldaan.
10.2.3.3 Bestendigheid van kunststoffen tegen buitengewone warmte			Aan de eisen van de productnorm is voldaan.
10.2.4 Bestendigheid tegen UV-straling			Op aanvraag
10.2.5 Optillen			Niet van toepassing omdat de volledige schakelinstallatie moet worden beoordeeld.
10.2.6 Slagtest			Niet van toepassing omdat de volledige schakelinstallatie moet worden beoordeeld.
10.2.7 Opschriften			Aan de eisen van de productnorm is voldaan.
10.3 Beschermingsgraad van omhullingen			Niet van toepassing omdat de volledige schakelinstallatie moet worden beoordeeld.
10.4 Lucht- en kruipwegen			Aan de eisen van de productnorm is voldaan.
10.5 Beveiliging tegen elektrische schokken			Niet van toepassing omdat de volledige schakelinstallatie moet worden beoordeeld.
10.6 Inbouw van bedrijfsmiddelen			Niet van toepassing omdat de volledige schakelinstallatie moet worden beoordeeld.
10.7 Interne stroomcircuits en verbindingen			Is de verantwoordelijkheid van de bouwer van de schakelinstallatie.
10.8 Aansluitingen van extern ingevoerde aders			Is de verantwoordelijkheid van de bouwer van de schakelinstallatie.
10.9 Isolatie-eigenschappen			
10.9.2 Bedrijfsfrequente stootspanningsvastheid			Is de verantwoordelijkheid van de bouwer van de schakelinstallatie.
10.9.3 Stootspanningsvastheid			Is de verantwoordelijkheid van de bouwer van de schakelinstallatie.
10.9.4 Beproeving van omhullingen van kunststof			Is de verantwoordelijkheid van de bouwer van de schakelinstallatie.
10.10 Opwarming			Nvt

10.11 Kortsluitvastheid		Is de verantwoording van de bouwer van de schakelinstallatie. De specificaties van de schakelapparaten moeten worden aangehouden.
10.12 EMC		Is de verantwoording van de bouwer van de schakelinstallatie. De specificaties van de schakelapparaten moeten worden aangehouden.
10.13 Mechanische functie		Voor het apparaat is aan de eisen voldaan, voor zover informatie van de montagehandleiding (IL) in acht worden genomen.

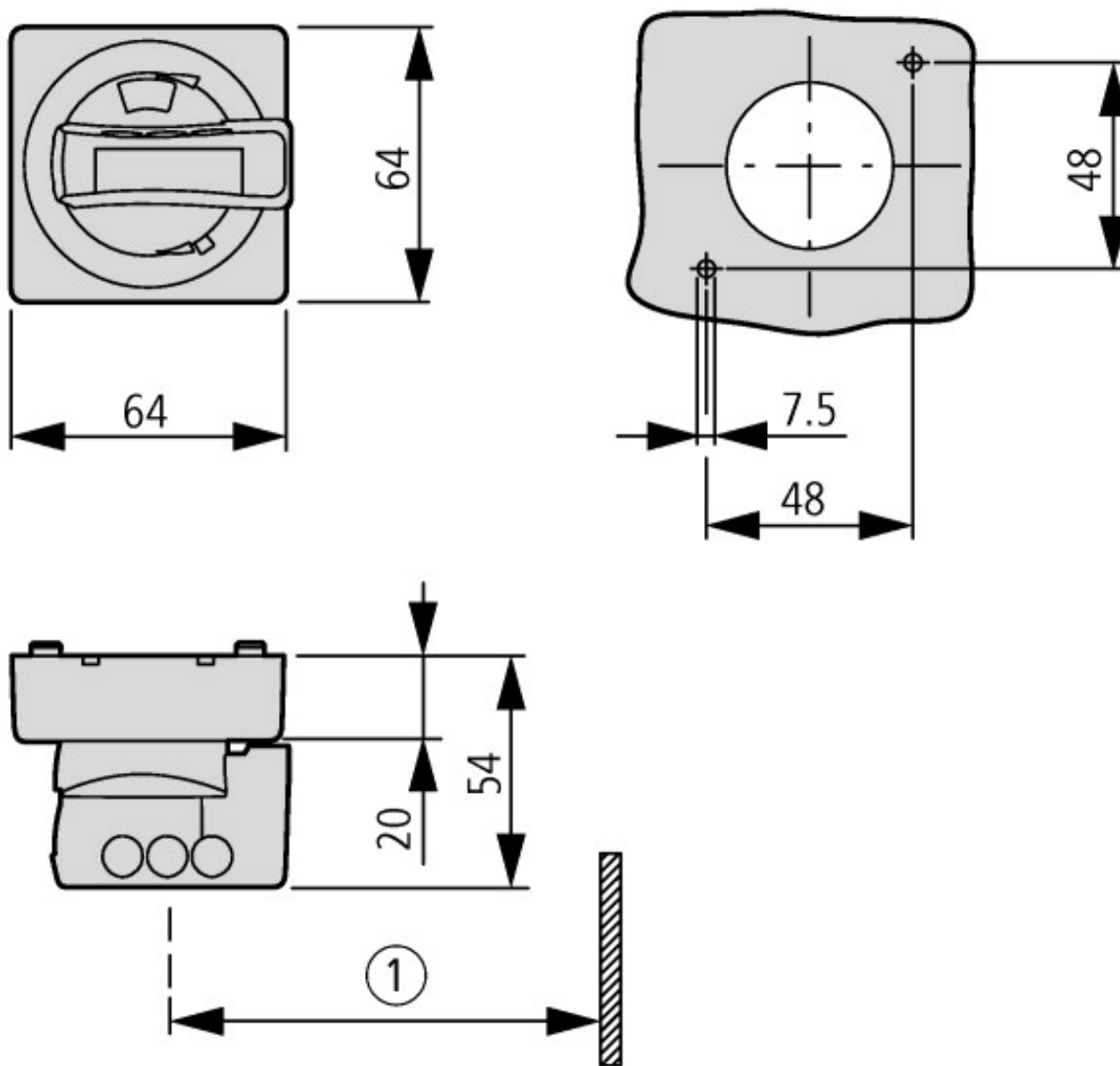
Technische gegevens ETIM 7.0

Laagspanning schakelapparaten (EG000017) / Bedieningsknop voor vermogensschakelaar (EC000229)		
Elektro-, automatiserings- en procesbesturingstechniek / Laagspanning-schakeltechniek / Vermogensschakelaar, vermogensscheidingsschakelaar (LS) / Handgreep voor schakelapparaten (ecl@ss10.0.1-27-37-04-14 [AKF012014])		
Afsluitbaar		Ja
Kleur		Rood
Geschikt voor noodstop		Ja
Met as		Ja
Geschikt voor vermogensschakelaar		Nee
Geschikt voor lastscheider		Nee

Goedkeuringen

Product Standards		UL 508; CSA-C22.2 No. 14; IEC60947-4-1; CE marking
UL File No.		E36332
UL Category Control No.		NLRV
CSA File No.		165628
CSA Class No.		3211-05
North America Certification		UL listed, CSA certified
Specially designed for North America		No
Degree of Protection		IEC: IP65, UL/CSA Type: 4X, 12

Afmetingen



Inbouwdiepte: 125 t/m 240 mm van de bovenkant DIN-rail tot voorkant schakelkastdeur/deksel
① minimaal 100 mm tot dekselscharnier