


Motorbeveiligingsschakelaars, 3p, I_r = 32 - 40 A, schroefaansluiting

Type PKZM4-40
Catalog No. 222354
Alternate Catalog No. XTPR040DC1NL

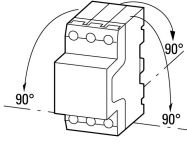
Leveringsprogramma

Assortiment				Motorbeveiligingsschakelaars PKZM4 tot 65 A
Basisfunctie				Motorbeveiliging
				
Aanwijzingen				Geschikt ook voor motoren uit de efficiencyklasse IE3.
Aansluittechniek				Schroefklemmen
Schakelsymbool				
Max. nom. vermogen				
AC-3				
220 V 230 V 240 V	P	kW		11
380 V 400 V 415 V	P	kW		20
440 V	P	kW		22
500 V	P	kW		24
660 V 690 V	P	kW		30
nominale continu stroom	I _u	A		40
Instelbereik				
therm. beveiliging	I _r	A		32 - 40
				
Maximaal beveiliging				
				
max.	I _{rm}	A		620
fase-uitvalgevoeligheid				IEC/EN 60947-4-1, VDE 0660 deel 102
Explosieveiligheid (conform ATEX 94/9/EG)				 PTB 10, ATEX 3012, Ex II(2) G Zie handleiding MN03402002Z-DE/EN.
aanwijzingen Activering overbelasting: uitschakelklasse 10 A Kan worden vastgeklikt op IEC/EN 60715 DIN-rail met een hoogte van 7,5 of 15 mm.				

Technische gegevens

Algemeen

normen en bepalingen				IEC/EN 60947, VDE 0660, UL, CSA
Klimaatbestendigheid				Vochtige warmte, constant, conform IEC 60068-2-78 Vochtige warmte, cyclisch, conform IEC 60068-2-30
omgevingstemperatuur				
Opslag		°C		- 40 - 80
open		°C		-25 - +55
in kast		°C		- 25 - 40

inbouwpositie			
voedingsrichting			Willekeurig
Beschermingsgraad			
apparaat			IP20
Aansluitklemmen			IP00
Aanrakingsveiligheid bij loodrechte bediening van voren (EN 50274)			Vinger- en handaanrakingsveilig
Schokbestendigheid halfsinusstoot 10 ms conform IEC 60068-2-27		g	15
opstellingshoogte		m	max. 2000
Aansluitdiameters hoofdcontacten			
Schroefklemmen			
Eenaderig		mm ²	1 x (1 - 50) 2 x (1 - 35)
Soepel met adereindhuls conform DIN 46228		mm ²	1 x (1 - 35) 2 x (1 - 35)
Massief of meeraderig		AWG	14 - 2
Isolatielengte		mm	14
Aanhaalkoppel aansluitschroeven			
hoofdcontact		Nm	3.3

Hoofdstroombanen

Nom. stootspanningsvastheid	U_{imp}	V AC	6000
Overspanningscategorie/vervuilingsgraad			III/3
nominale bedrijfsspanning	U_e	V AC	690
nominale continu stroom = nominale bedrijfsstroom	$I_u = I_e$	A	40
Nom. frequentie	f	Hz	40 - 60
stroomwarmteverlies (3-polig bedrijfswarm)		W	20,7
Impedantie per pool		mΩ	5
levensduur, mechanisch	schakelingen	$\times 10^6$	0.03
Levensduur, elektrisch (AC-3 bij 400 V)			
levensduur, elektrisch	schakelingen	$\times 10^6$	> 0.03
Max. schakelfrequentie	schakelingen/ h	S/h	40
kortsluitvastheid			
DC			
kortsluitvastheid		kA	60
Aanwijzingen			Tot 250 V
Motorschakelvermogen			
AC-3 (tot maximaal 690 V)		A	max. 40
DC-5 (tot maximaal 250 V)		A	40 (3 contacten in serie)

Beveiliging

temperatuurcompensatie			
conform IEC/EN 60947, VDE 0660		°C	- 5 ... 40
arbeidsbereik		°C	- 25 ... 55
Temperatuurcompensatie-restfout voor $T > 40$ °C			≤ 0.25 %/K
instelbereik thermische beveiliging		$\times I_u$	0.6 - 1
Maximaal beveiliging			Basismodule, vast ingesteld: $15,5 \times I_u$
tolerantie magn. max. beveiliging			± 20 %
fase-uitvalgevoeligheid			IEC/EN 60947-4-1, VDE 0660 deel 102

Goedgekeurde vermogensspecificaties

Schakelvermogen			
Max. motorvermogen			
3-fase			
200 V 208 V		HP	10
460 V		HP	30

480 V			
575 V 600 V		HP	30
1-fase			
115 V 120 V		HP	3
230 V 240 V		HP	7.5
Short Circuit Current Rating, type E		SCCR	
240V		kA	65
480 Y / 277 V		kA	65
600 Y / 347 V		kA	25
Benodigd toebehoren			BK50/3-PKZ4-E
Short Circuit Current Rating, groepsbeveiliging		SCCR	
600 V High Fault			
SCCR (zekering)		kA	42
max. Fuse		A	600
SCCR (CB)		kA	42
max. CB		A	600

Ontwerpverificatie conform IEC/EN 61439

Technische gegevens ontwerpverificatie			
Nominale bedrijfsstroom voor specificatie verliesvermogen	I_n	A	40
Verliesvermogen per pool, stroomafhankelijk	P_{vid}	W	6.9
Verliesvermogen van het bedrijfsmiddel, stroomafhankelijk	P_{vid}	W	20.7
Verliesvermogen statisch, stroomonafhankelijk	P_{vs}	W	0
Vermogensverliesafgiftecapaciteit	P_{ve}	W	0
Bedrijfsomgevingstemperatuur min.		°C	-25
Bedrijfsomgevingstemperatuur max.		°C	55
Typebeproeving IEC/EN 61439			
10.2 sterkte van materialen en delen			
10.2.2 Corrosiebestendigheid			Aan de eisen van de productnorm is voldaan.
10.2.3.1 Warmtebestendigheid van omhulling			Aan de eisen van de productnorm is voldaan.
10.2.3.2 Bestendigheid van kunststoffen tegen normale warmte			Aan de eisen van de productnorm is voldaan.
10.2.3.3 Bestendigheid van kunststoffen tegen buitengewone warmte			Aan de eisen van de productnorm is voldaan.
10.2.4 Bestendigheid tegen UV-straling			Aan de eisen van de productnorm is voldaan.
10.2.5 Optillen			Niet van toepassing omdat de volledige schakelinstallatie moet worden beoordeeld.
10.2.6 Slagtest			Niet van toepassing omdat de volledige schakelinstallatie moet worden beoordeeld.
10.2.7 Opschriften			Aan de eisen van de productnorm is voldaan.
10.3 Beschermingsgraad van omhullingen			Niet van toepassing omdat de volledige schakelinstallatie moet worden beoordeeld.
10.4 Lucht- en kruipwegen			Aan de eisen van de productnorm is voldaan.
10.5 Beveiliging tegen elektrische schokken			Niet van toepassing omdat de volledige schakelinstallatie moet worden beoordeeld.
10.6 Inbouw van bedrijfsmiddelen			Niet van toepassing omdat de volledige schakelinstallatie moet worden beoordeeld.
10.7 Interne stroomcircuits en verbindingen			Is de verantwoording van de bouwer van de schakelinstallatie.
10.8 Aansluitingen van extern ingevoerde aders			Is de verantwoording van de bouwer van de schakelinstallatie.
10.9 Isolatie-eigenschappen			
10.9.2 Bedrijfsfrequente stootspanningsvastheid			Is de verantwoording van de bouwer van de schakelinstallatie.
10.9.3 Stootspanningsvastheid			Is de verantwoording van de bouwer van de schakelinstallatie.
10.9.4 Beproeving van omhullingen van kunststof			Is de verantwoording van de bouwer van de schakelinstallatie.
10.10 Opwarming			Verwarmingsberekening is de verantwoording van de bouwer van de schakelinstallatie. Eaton levert de gegevens over vermogensverlies van de apparaten.
10.11 Kortsluitvastheid			Is de verantwoording van de bouwer van de schakelinstallatie. De specificaties van de schakelapparaten moeten worden aangehouden.

10.12 EMC		Is de verantwoording van de bouwer van de schakelinstallatie. De specificaties van de schakelapparaten moeten worden aangehouden.
10.13 Mechanische functie		Voor het apparaat is aan de eisen voldaan, voor zover informatie van de montagehandleiding (IL) in acht worden genomen.

Technische gegevens ETIM 7.0

Laagspanning schakelapparaten (EG000017) / Motorbeveiligingsschakelaar (EC000074)		
Elektro-, automatiserings- en procesbesturingstechniek / Laagspanning-schakeltechniek / Vermogensschakelaar, vermogensscheidingsschakelaar (LS) / Vermogensschakelaar voor motorbeveiliging (ecl@ss10.0.1-27-37-04-01 [AGZ529016])		
Instelbereik overbelastingsbeveiliging	Amp	32 - 40
Instelbereik onvertraagde kortsluitbeveiliging	Amp	620 - 620
Met thermische beveiliging		Ja
Faseuitvalgevoelig		Ja
Uitschakeltechniek		Thermomagnetisch
Bedrijfsspanning (meetspanning)	Volt	690 - 690
Nom. continuustroom lu	Amp	40
Nom. vermogen bij AC-3, 230 V	Kilowatt	11
Nom. vermogen bij AC-3, 400 V	Kilowatt	20
Aansluitwijze hoofdstroomcircuit		Schroefaansluiting
Uitvoering van het bedieningselement		Draaiknop
Apparaatbouwworm		Inbouwapparaat vaste inbouw techniek
Met geïntegreerd hulpcontact		Nee
Met geïntegreerde onderspanningsspoel		Nee
Aantal polen		3
Nom. afschakelvermogen Icu bij 400 V, AC	Kiloamp	50
Beschermingsgraad (IP)		IP20
Hoogte	Millimeter	140
Breedte	Millimeter	55
Diepte	Millimeter	160

Goedkeuringen

Product Standards		IEC/EN 60947-4-1; UL 60947-4-1; CSA - C22.2 No. 60947-4-1-14; CE marking
UL File No.		E36332
UL Category Control No.		NLRV
CSA File No.		165628
CSA Class No.		3211-05
North America Certification		UL listed, CSA certified
Specially designed for North America		No
Suitable for		Branch circuit: Manual type E if used with terminal, or suitable for group installations



- 1: Normaal hulpcontact
- 2: Onderbreking aangevend hulpcontact
- 3: Arbeidsstroomafschakelspoelen, onderspanningsafschakelspoelen



Uitschakelkarakteristieken motorbeveiligingsschakelaar PKZM4-...

- 1: Minimumniveau, 3-fase
- 2: Maximumniveau, 3-fase
- 3: Minimale marker, 2-fase
- 4: Hoogste marker, 2-fase

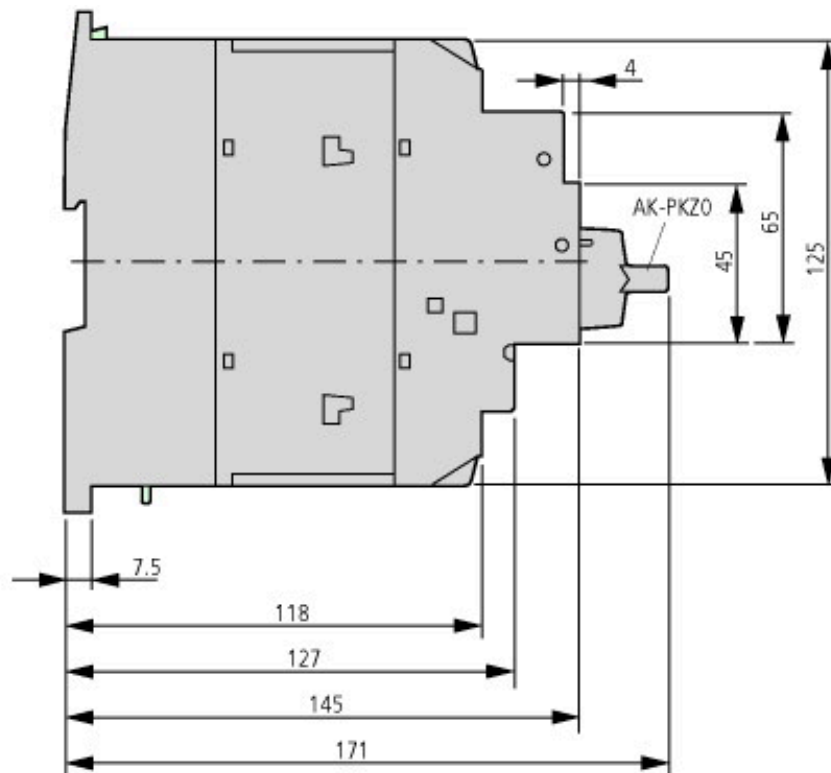
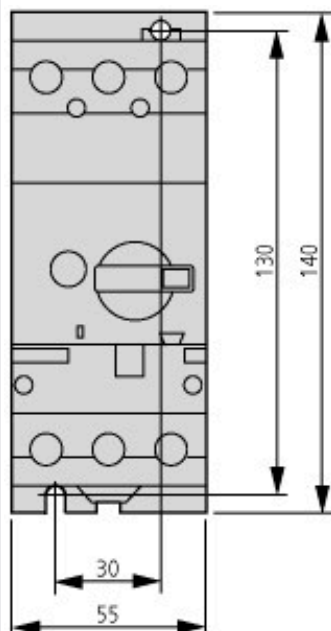
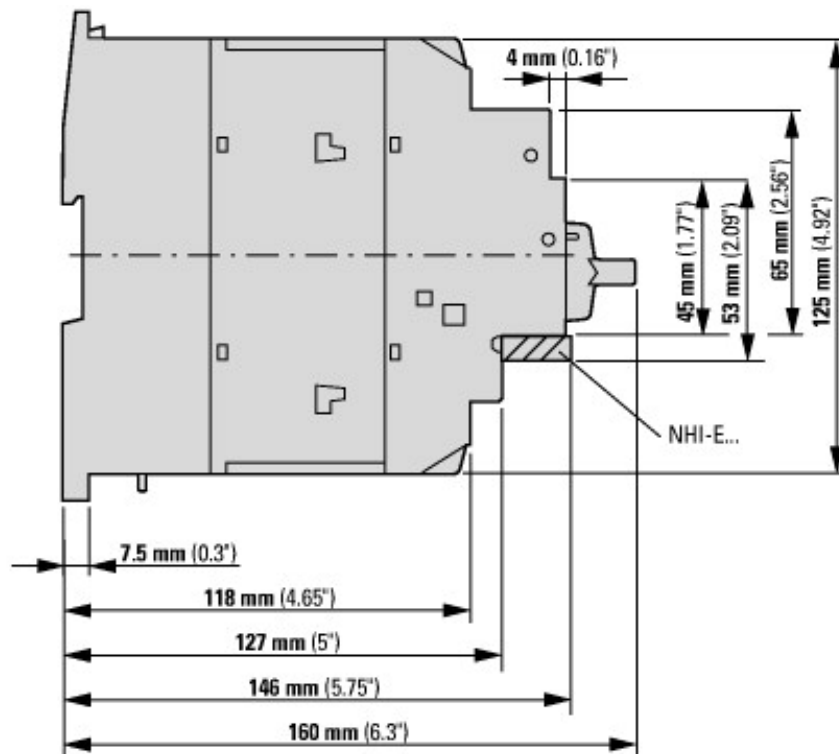
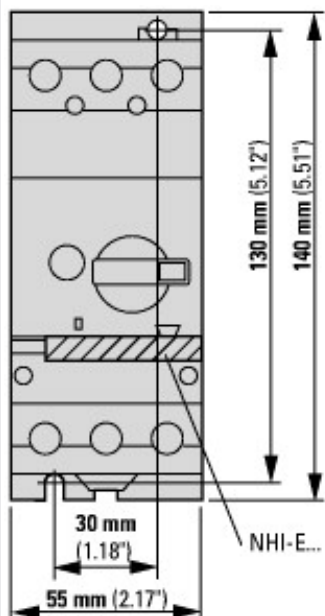


Doorlaatstroom



① 1. Sinushelft
Doorlaatenergie

Afmetingen



PKZM4-...+AK-PKZO