



Kunststof kasten, IP55, draaigreep rood geel, voor PKZ0

Type CI-PKZ0-GRVM
Catalog No. 263525
Alternate Catalog No. XTPAXENCSEM55RY

Leveringsprogramma

Assortiment			Toebehoren
Subassortiment			Opbouwkast
Toebehoren			Kunststof kasten voor PKZ
			Met rood-gele draaigreep voor toepassing als NOOD-UIT schakelaar conform EN 60204
beschermingsgraad			IP55
Toepasbaar voor			PKZM0-... en VHI +U of A +L-PKZ0 (2 stuks)

aanwijzingen Met geïntegreerde PE (N)-klem.

In elke behuizing 2 metrische M25 voorgeperste kabelinvoeren met schroefdraad onder en boven.
2 metrische M20 voorgeperste kabelinvoeren in de achterwand.

Voorgeperste kabelinvoeren exact tegenover elkaar die uitknipt kunnen worden.

Ontwerpverificatie conform IEC/EN 61439

Technische gegevens ontwerpverificatie			
Nominale bedrijfsstroom voor specificatie verliesvermogen	I_n	A	0
Verliesvermogen per pool, stroomafhankelijk	P_{vid}	W	0
Verliesvermogen van het bedrijfsmiddel, stroomafhankelijk	P_{vid}	W	0
Verliesvermogen statisch, stroomafhankelijk	P_{vs}	W	0
Vermogensverliesafgiftecapaciteit	P_{ve}	W	10
Bedrijfsomgevingstemperatuur min.		°C	-25
Bedrijfsomgevingstemperatuur max.		°C	70
Typebeproeving IEC/EN 61439			
10.2 sterkte van materialen en delen			
10.2.2 Corrosiebestendigheid			Aan de eisen van de productnorm is voldaan.
10.2.3.1 Warmtebestendigheid van omhulling			Aan de eisen van de productnorm is voldaan.
10.2.3.2 Bestendigheid van kunststoffen tegen normale warmte			Aan de eisen van de productnorm is voldaan.
10.2.3.3 Bestendigheid van kunststoffen tegen buitengewone warmte			Aan de eisen van de productnorm is voldaan.
10.2.4 Bestendigheid tegen UV-straling			Op aanvraag
10.2.5 Optillen			Niet van toepassing omdat de volledige schakelinstallatie moet worden beoordeeld.
10.2.6 Slagtest			Niet van toepassing omdat de volledige schakelinstallatie moet worden beoordeeld.
10.2.7 Opschriften			Aan de eisen van de productnorm is voldaan.
10.3 Beschermingsgraad van omhullingen			Niet van toepassing omdat de volledige schakelinstallatie moet worden beoordeeld.
10.4 Lucht- en kruipwegen			Aan de eisen van de productnorm is voldaan.
10.5 Beveiliging tegen elektrische schokken			Niet van toepassing omdat de volledige schakelinstallatie moet worden beoordeeld.
10.6 Inbouw van bedrijfsmiddelen			Niet van toepassing omdat de volledige schakelinstallatie moet worden beoordeeld.
10.7 Interne stroomcircuits en verbindingen			Is de verantwoording van de bouwer van de schakelinstallatie.
10.8 Aansluitingen van extern ingevoerde aders			Is de verantwoording van de bouwer van de schakelinstallatie.
10.9 Isolatie-eigenschappen			
10.9.2 Bedrijfsfrequente stootspanningsvastheid			Is de verantwoording van de bouwer van de schakelinstallatie.
10.9.3 Stootspanningsvastheid			Is de verantwoording van de bouwer van de schakelinstallatie.
10.9.4 Beproeving van omhullingen van kunststof			Is de verantwoording van de bouwer van de schakelinstallatie.

10.10 Opwarming		Verwarmingsberekening is de verantwoording van de bouwer van de schakelinstallatie. Eaton levert de gegevens over vermogensverlies van de apparaten.
10.11 Kortsluitvastheid		Is de verantwoording van de bouwer van de schakelinstallatie. De specificaties van de schakelapparaten moeten worden aangehouden.
10.12 EMC		Is de verantwoording van de bouwer van de schakelinstallatie. De specificaties van de schakelapparaten moeten worden aangehouden.
10.13 Mechanische functie		Voor het apparaat is aan de eisen voldaan, voor zover informatie van de montagehandleiding (IL) in acht worden genomen.

Technische gegevens ETIM 7.0

Laagspanning schakelapparaten (EG000017) / Schakelaarkast leeg (EC000712)

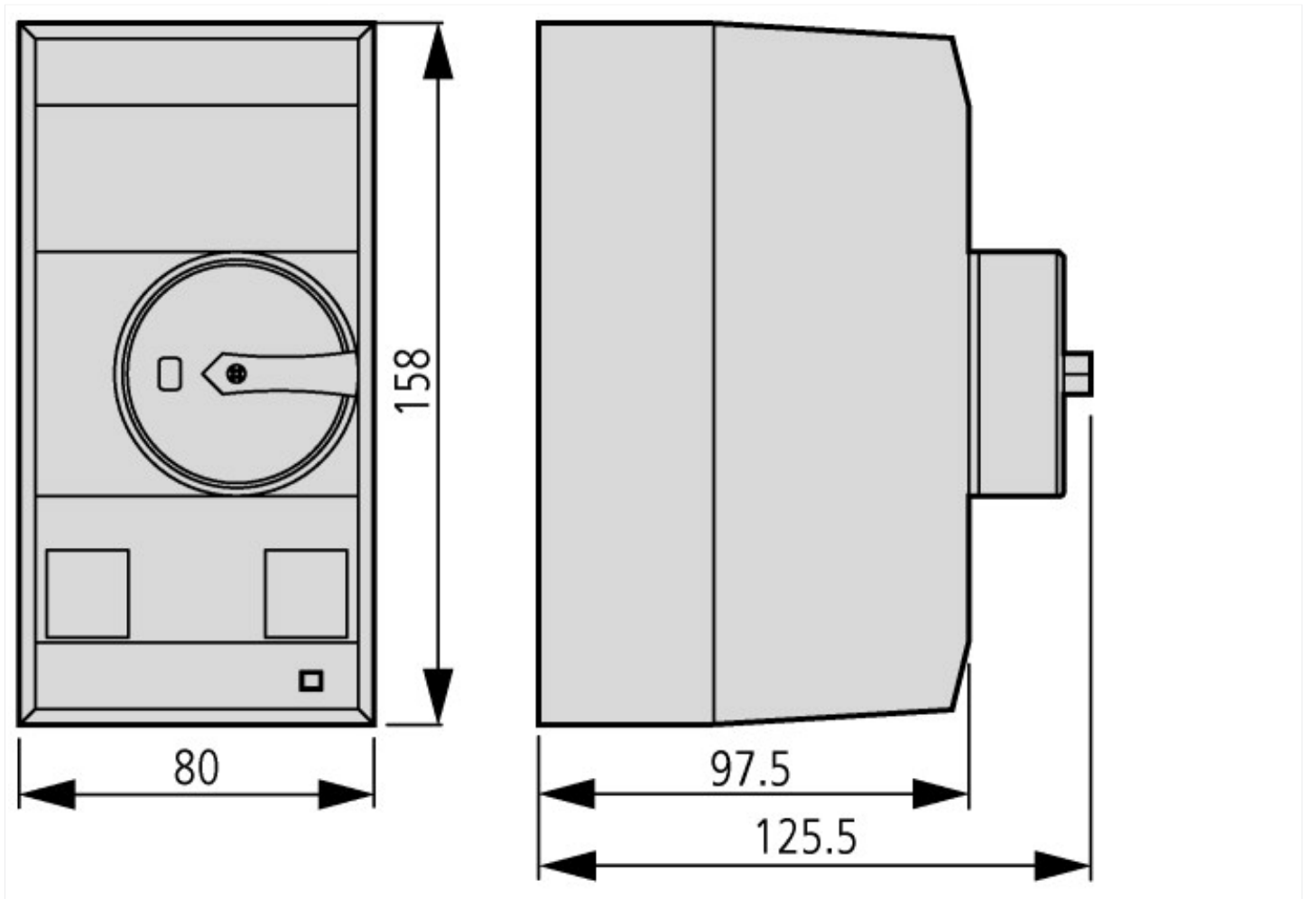
Elektro-, automatiserings- en procesbesturingstechniek / Laagspanning-schakeltechniek / Component voor laagspannings-schakeltechniek / Lege behuizing voor schakelapparaten (ecI@ss10.0.1-27-37-13-01 [AKN343014])

Materiaal behuizing		Kunststof
Breedte		Millimeter97
Hoogte		Millimeter160
Diepte		Millimeter80
Met transparant deksel		Nee
Geschikt voor noodstop		Ja
Uitvoering		Opbouw
Beschermingsgraad (IP)		IP55
Beschermingsgraad (NEMA)		Overig

Goedkeuringen

Specially designed for North America		No
--------------------------------------	--	----

Afmetingen





CI-K2-PKZ0-...M + SVB-PKZ0-CI