

RJ45-connectoren - VS-PPC-C1-RJ45-MNNA-PG9-8Q5 - 1608016

Houd er a.u.b. rekening mee dat de hier aangegeven gegevens uit de online catalogus afkomstig zijn. De volledige informatie en gegevens vindt u in de gebruikersdocumentatie. De Algemene gebruiksvoorwaarden voor internet-downloads zijn van toepassing. (<http://phoenixcontact.nl/download>)



Push-pull-connector (variant 14), metaal, met RJ45-QUICKON-contactblok 8-polig, met QUICKON-snelaansluittechniek, voor 1- en 7-draads aders AWG 26...22, voor kabeldiameters van 5,0 mm ... 8,0 mm

Push-pull-connectoren



Commerciële gegevens

package_quantity	1
GTIN	4046356131681

Technische gegevens

Mechanische gegevens

normen/bepalingen	IEC PAS 61076-3-117
aantal polen	8
stekerbeeld	RJ45
vergrendelingsmethode	push-pull
afgeschermd	ja
steekcycli	≥ 250
Aansluitmethode	IDC-snelaansluiting
aansluitdoorsnede	0,13 mm ² ... 0,32 mm ² (massief)
aansluitdoorsnede	0,14 mm ² ... 0,36 mm ² (soepel)
aansluitdoorsnede AWG	26 ... 22 (massief)
aansluitdoorsnede AWG	26 ... 22 (soepel)
kabelbuitendiameter	5 mm ... 8 mm
kabeluitgang	recht
kleur	zilver

Omgevingsomstandigheden

omgevingstemperatuur (bedrijf)	-40 °C ... 70 °C
--------------------------------	------------------

Materiaal

brandbaarheidsklasse volgens UL 94	V0
materiaal behuizing	zinkspluitgietwerk
materiaal behuizingsoppervlak	vernikkeld
materiaal contactblok	PC
materiaal contact	koperlegering

RJ45-connectoren - VS-PPC-C1-RJ45-MNNA-PG9-8Q5 - 1608016

Technische gegevens

Materiaal

materiaal contactoppervlak	verguld nikkel
materiaal O-ring	NBR
materiaal kabelafdichting	TPE
materiaal behuizingstussenafdichting	NBR

Elektrische gegevens

aantal polen	8
nominale spanning U_N	50 V
nominale stroom I_N	1,75 A
overdrachtseigenschappen (categorie)	CAT5 (IEC 11801:2002)
Overdrachtseigenschappen-GRP	CAT5 (IEC 11801:2002)
nominale stroom	1,75 A
overspanningscategorie	I
vervuilingsgraad	2
overgangswaarde	0,001 Ω (draad - IDC)
overgangswaarde	0,005 Ω (litzendraad - IDC)

Normen en bepalingen

normen / bepalingen	IEC PAS 61076-3-117
aansluiting overeenkomstig norm	CUL
brandbaarheidsklasse volgens UL 94	V0

Classificaties

eCl@ss

eCl@ss 4.0	272607xx
eCl@ss 4.1	27260701
eCl@ss 5.0	27260701
eCl@ss 5.1	27260701
eCl@ss 6.0	27260708
eCl@ss 7.0	27440312
eCl@ss 8.0	27440101
eCl@ss 9.0	27440101

ETIM

ETIM 3.0	EC001121
ETIM 4.0	EC001121
ETIM 5.0	EC002636

UNSPSC

UNSPSC 6.01	31261501
UNSPSC 7.0901	31261501
UNSPSC 11	31261501
UNSPSC 12.01	31261501

RJ45-connectoren - VS-PPC-C1-RJ45-MNNA-PG9-8Q5 - 1608016

Classificaties

UNSPSC

UNSPSC 13.2	31261501
--------------------	----------

Toelatingen

UL Recognized / cUL Recognized / EAC / EAC / EAC / cULus Recognized /

Toelatingsdetails

UL Recognized s	
nominale spanning UN	50 V
nominale stroom IN	1,75 A
mm ² /AWG/kcmil	22

cUL Recognized s	
nominale spanning UN	50 V
nominale stroom IN	1,75 A
mm ² /AWG/kcmil	22

EAC s

s

s

cULus Recognized s

Toebehoren

Beschermkappen

RJ45-connectoren - VS-PPC-C1-RJ45-MNNA-PG9-8Q5 - 1608016

Toebehoren

VS-PPC-F1-PC-POBK - 1405316



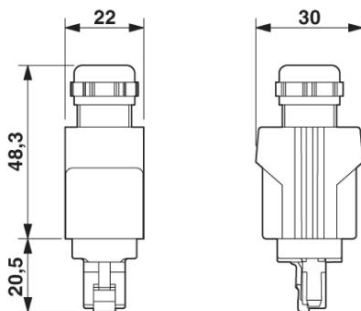
Toebehoren

VS-CABLE-STRIP-VARIO - 1657407



Tekeningen

Maatschets



RJ45-connector IP65/67 met push-pull-vergrendeling

Phoenix Contact 2016 © - all rights reserved
<http://www.phoenixcontact.com>