

Aanbouwramen - VS-PPC-F1-RJ45-MNNA-1R-PHA - 1608029

Houd er a.u.b. rekening mee dat de hier aangegeven gegevens uit de online catalogus afkomstig zijn. De volledige informatie en gegevens vindt u in de gebruikersdocumentatie. De Algemene gebruiksvoorwaarden voor internet-downloads zijn van toepassing. (<http://phoenixcontact.nl/download>)



RJ45-aanbouwraam, IP67, voor push-pull-vergrendeling, metaal, voor printplataansluiting, voor rechthoekige montage-uitsparing, met afdichting, zonder bevestigingsschroeven



Commerciële gegevens

package_quantity	1
GTIN	4046356131698

Technische gegevens

Mechanische gegevens

vergrendelingsmethode	push-pull
steekcycli	≥ 500
kleur	vernikkeld

Omgevingsomstandigheden

omgevingstemperatuur (bedrijf)	-40 °C ... 70 °C
--------------------------------	------------------

Materiaal

brandbaarheidsklasse volgens UL 94	V0
materiaal behuizing	zinkspuitgietwerk
materiaal behuizingsoppervlak	vernikkeld
materiaal	metaal
materiaal afdichting	NBR
materiaal afdichting	NBR

Elektrische gegevens

vervuilingsgraad	2
------------------	---

Normen en bepalingen

brandbaarheidsklasse volgens UL 94	V0
------------------------------------	----

Classificaties

eCl@ss

eCl@ss 4.0	272607xx
eCl@ss 4.1	27260701

Aanbouwramen - VS-PPC-F1-RJ45-MNNA-1R-PHA - 1608029

Classificaties

eCl@ss

eCl@ss 5.0	27260701
eCl@ss 5.1	27260701
eCl@ss 6.0	27260708
eCl@ss 7.0	27440312
eCl@ss 8.0	27440210
eCl@ss 9.0	27440210

ETIM

ETIM 3.0	EC001121
ETIM 4.0	EC001121
ETIM 5.0	EC002310

UNSPSC

UNSPSC 6.01	31261501
UNSPSC 7.0901	31261501
UNSPSC 11	31261501
UNSPSC 12.01	31261501
UNSPSC 13.2	31261501

Toelatingen

EAC / EAC /

Toelatingsdetails

EAC s

s

Toebehoren

Buscontactblok

VS-08-BU-RJ45-6/LH-1 - 1653087



Aanbouwramen - VS-PPC-F1-RJ45-MNNA-1R-PHA - 1608029

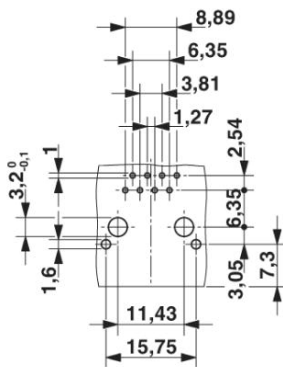
Toebehoren

VS-08-BU-RJ45-6/LV-1 - 1653090



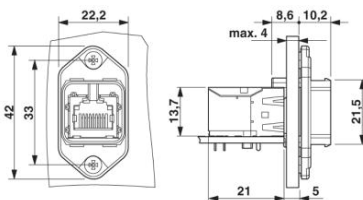
Tekeningen

Boorsjabloon



Boorsjabloon

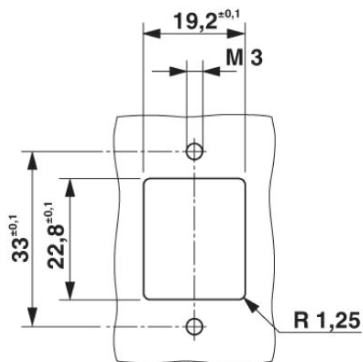
Maatschets



Push-pull-aanbouwraam, RJ45

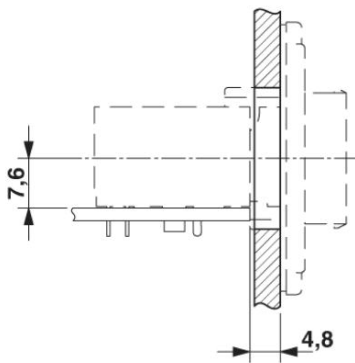
Aanbouwramen - VS-PPC-F1-RJ45-MNNA-1R-PHA - 1608029

Maatschets

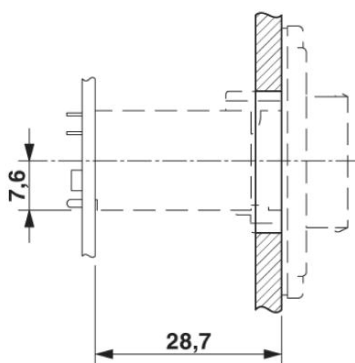


montage-uitsparing

Maatschets



Maatschets



Phoenix Contact 2016 © - all rights reserved
<http://www.phoenixcontact.com>