

Sensor-/actorbox - SACB-4/ 4-L-M23 - 1692404

Houd er a.u.b. rekening mee dat de hier aangegeven gegevens uit de online catalogus afkomstig zijn. De volledige informatie en gegevens vindt u in de gebruikersdocumentatie. De Algemene gebruiksvoorwaarden voor internet-downloads zijn van toepassing. (<http://phoenixcontact.nl/download>)



Sensor-/actorbox, Toepassing: Standaard, aansluitmethode: M12-busconnector Kunststof, aantal steekplaatsen: 4, aantal polen: 4, polarisatie: A - standaard, steekplaatsbezetting: enkelvoudig, statusindicatie: ja, pnp; stamkabelaansluiting: M23-stekeraansluiting 90°, afscherming: nee

Uw voordelen

- veilig in het veld dankzij gegoten behuizingen en hoge beschermklassen
- flexibele, decentrale bundeling van signalen in één stamkabel
- comfortabel: verhoogde beschikbaarheid van machines door snelle en eenvoudige diagnose

Commerciële gegevens

package_quantity	1
GTIN	4017918177867

Technische gegevens

Algemeen

nominale spanning	24 V DC
bedrijfsspanning maximaal U_{max}	30 V DC
stroombelastbaarheid per I/O-sigitaal	2 A
stroombelastbaarheid per steekplaats	4 A
nominale stroom totaal	12 A
aantal polen	4
aantal steekplaatsen	4
brandbaarheidsklasse volgens UL 94	V0
aansluitmethode sensor/actor	M12-busconnector

Omgevingsomstandigheden

beschermklasse	IP65
beschermklasse	IP67
omgevingstemperatuur (bedrijf)	-20 °C ... 75 °C

Lokale diagnosefunctie

lokale diagnose	Voedingsspanning led groen
lokale diagnose	statusindicatie I/O led geel

Stamkabelgegevens

Aansluitmethode	M23-stekeraansluiting
aandraaimoment steekplaats sensor-/actorkabel	0,4 Nm

Sensor-/actorbox - SACB-4/ 4-L-M23 - 1692404

Technische gegevens

Isolatiemateriaal

materiaal behuizing	PA
materiaal contact	CuSn
materiaal contactoppervlak	Ni/Au
materiaal contactblok	PA
materiaal contact stamkabelzijde	Cu-legering
materiaal contactoppervlak stamkabelzijde	verguld
materiaal schroefdraadhuls	PA
materiaal O-ring	NBR

Aansluitingen

steekplaats/pool = aderkleur of aansluiting	1 / 4 (A) = 1
steekplaats/pool = aderkleur of aansluiting	2 / 4 (A) = 2
steekplaats/pool = aderkleur of aansluiting	3 / 4 (A) = 3
steekplaats/pool = aderkleur of aansluiting	4 / 4 (A) = 4
steekplaats/pool = aderkleur of aansluiting	1-4 / 1 (+ 24 V) = 11
steekplaats/pool = aderkleur of aansluiting	1-4 / 3 (0 V) = 9+10
steekplaats/pool = aderkleur of aansluiting	1-4 / 5 (PE) = 12

Normen en bepalingen

aansluiting overeenkomstig norm	CUL
brandbaarheidsklasse volgens UL 94	V0

Classificaties

eCl@ss

eCl@ss 4.0	27140815
eCl@ss 4.1	27140815
eCl@ss 5.0	27143423
eCl@ss 5.1	27143423
eCl@ss 6.0	27143423
eCl@ss 7.0	27449001
eCl@ss 8.0	27279219
eCl@ss 9.0	27440108

ETIM

ETIM 2.0	EC000200
ETIM 3.0	EC001856
ETIM 4.0	EC002585
ETIM 5.0	EC002585

UNSPSC

UNSPSC 6.01	31261501
UNSPSC 7.0901	31261501
UNSPSC 11	31261501

Sensor-/actorbox - SACB-4/ 4-L-M23 - 1692404

Classificaties

UNSPSC

UNSPSC 12.01	31261501
UNSPSC 13.2	31261501

Toelatingen

UL Recognized / cUL Recognized / EAC / cULus Recognized /

Toelatingsdetails

UL Recognized s	
nominale spanning UN	24 V
nominale stroom IN	
mm ² /AWG/kcmil	22-16

cUL Recognized s	
nominale spanning UN	24 V
nominale stroom IN	
mm ² /AWG/kcmil	22-16

EAC s

cULus Recognized s

Toebehoren

Stamkabel geconfectioneerd

RCK-TGUM/BL12/ 5,0PUR-U - 1684014



Sensor-/actorbox - SACB-4/ 4-L-M23 - 1692404

Toebehoren

RCK-TGUM/BL12/10,0PUR-U - 1684027



RCK-TWUM/BL12/ 5,0PUR-U - 1684030



RCK-TWUM/BL12/10,0PUR-U - 1684043



V-RC/TGUM 11/KVD 11/LBL 12 - 1000041



V-RC/TWUM 11/KVD 11/LBL 12 - 1000043



Montagegereedschap

Sensor-/actorbox - SACB-4/ 4-L-M23 - 1692404

Toebehoren

PLUSCON-RCS - 1665062



T-verdeler

RC-T 12/1BU2ST - 1685107



Ronde connectoren (kabelzijde)

CA-12S1N8A8007 - 1619708



CA-12S1N8A8008 - 1619645



afdekkap

MSK 1 - 1665897



Sensor-/actorbox - SACB-4/ 4-L-M23 - 1692404

Toebehoren

MSK 2 - 1665907



KSK 1 - 1685013



PROT-M12 - 1680539



Apparatercodering

ZBN 18:UNBEDRUCKT - 2809128



Momentgereedschap

TSD 04 SAC - 1208429



Schroefgereedschap

Sensor-/actorbox - SACB-4/ 4-L-M23 - 1692404

Toebehoren

SAC BIT M12-D15 - 1208432

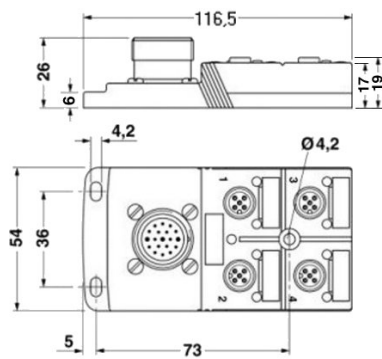


SACC BIT M12-D20 - 1208445

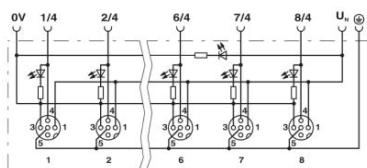


Tekeningen

Maatschets

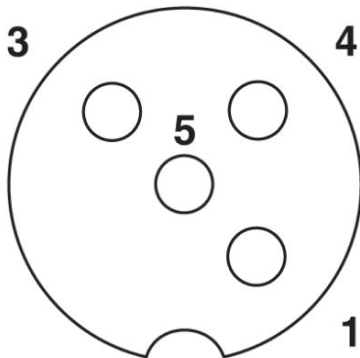


schakelschema



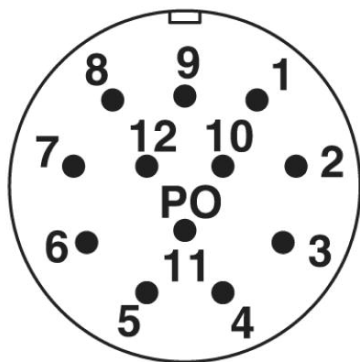
Sensor-/actorbox - SACB-4/ 4-L-M23 - 1692404

schematekening



M12-steekplaats bus, 4-polig

schematekening



M23-stekeraansluiting stift, 12-polig

Phoenix Contact 2016 © - all rights reserved
<http://www.phoenixcontact.com>