

## Sensor-/actorbox - SACB-4/ 8-L-M23 - 1692417

Houd er a.u.b. rekening mee dat de hier aangegeven gegevens uit de online catalogus afkomstig zijn. De volledige informatie en gegevens vindt u in de gebruikersdocumentatie. De Algemene gebruiksvoorwaarden voor internet-downloads zijn van toepassing. (<http://phoenixcontact.nl/download>)



Sensor-/actorbox, Toepassing: Standaard, aansluitmethode: M12-busconnector Kunststof, aantal steekplaatsen: 4, aantal polen: 5, polarisatie: A - standaard, steekplaatsbezetting: dubbel, statusindicatie: ja, pnp; stamkabelaansluiting: M23-stekeraansluiting 90°, afscherming: nee

### Uw voordelen

- veilig in het veld dankzij gegoten behuizingen en hoge beschermklassen
- flexibele, decentrale bundeling van signalen in één stamkabel
- comfortabel: verhoogde beschikbaarheid van machines door snelle en eenvoudige diagnose
- ruimte besparen: verdelerbox met dubbele bezetting voor twee sensoren op één steekplaats

### Commerciële gegevens

package_quantity	1
GTIN	4017918177874

### Technische gegevens

#### Algemeen

nominale spanning	24 V DC
bedrijfsspanning maximaal $U_{max}$	30 V DC
stroombelastbaarheid per I/O-sigitaal	2 A
stroombelastbaarheid per steekplaats	4 A
nominale stroom totaal	12 A
aantal polen	5
aantal steekplaatsen	4
brandbaarheidsklasse volgens UL 94	V0
aansluitmethode sensor/actor	M12-busconnector

#### Omgevingsomstandigheden

beschermklasse	IP65
beschermklasse	IP67
omgevingstemperatuur (bedrijf)	-20 °C ... 75 °C

#### Lokale diagnosefunctie

lokale diagnose	Voedingsspanning led groen
lokale diagnose	statusindicatie I/O led geel

#### Stamkabelgegevens

Aansluitmethode	M23-stekeraansluiting
-----------------	-----------------------

## Sensor-/actorbox - SACB-4/ 8-L-M23 - 1692417

### Technische gegevens

#### Stamkabelgegevens

aandraaimoment steekplaats sensor-/actorkabel	0,4 Nm
---	--------

#### Isolatiemateriaal

materiaal behuizing	PA
materiaal contact	CuSn
materiaal contactoppervlak	Ni/Au
materiaal contactblok	PA
materiaal contact stamkabelzijde	Cu-legering
materiaal contactoppervlak stamkabelzijde	verguld
materiaal contactblok stamkabelzijde	PA
materiaal schroefdraadhuls	PA
materiaal O-ring	NBR

#### Aansluitingen

steekplaats/pool = aderkleur of aansluiting	1 / 4 (A) = 15
steekplaats/pool = aderkleur of aansluiting	1 / 2 (B) = 7
steekplaats/pool = aderkleur of aansluiting	2 / 4 (A) = 5
steekplaats/pool = aderkleur of aansluiting	2 / 2 (B) = 4
steekplaats/pool = aderkleur of aansluiting	3 / 4 (A) = 16
steekplaats/pool = aderkleur of aansluiting	3 / 2 (B) = 8
steekplaats/pool = aderkleur of aansluiting	4 / 4 (A) = 3
steekplaats/pool = aderkleur of aansluiting	4 / 2 (B) = 14
steekplaats/pool = aderkleur of aansluiting	1-4 / 1 (+ 24 V) = 19
steekplaats/pool = aderkleur of aansluiting	1-4 / 3 (0 V) = 6
steekplaats/pool = aderkleur of aansluiting	1-4 / 5 (PE) = 12

#### Normen en bepalingen

aansluiting overeenkomstig norm	CUL
brandbaarheidsklasse volgens UL 94	V0

### Classificaties

#### eCl@ss

eCl@ss 4.0	27140815
eCl@ss 4.1	27140815
eCl@ss 5.0	27143423
eCl@ss 5.1	27143423
eCl@ss 6.0	27143423
eCl@ss 7.0	27449001
eCl@ss 8.0	27279219
eCl@ss 9.0	27440108

#### ETIM

ETIM 2.0	EC000200
----------	----------

# Sensor-/actorbox - SACB-4/ 8-L-M23 - 1692417

## Classificaties

### ETIM

<b>ETIM 3.0</b>	EC001856
<b>ETIM 4.0</b>	EC002585
<b>ETIM 5.0</b>	EC002585

### UNSPSC

<b>UNSPSC 6.01</b>	31261501
<b>UNSPSC 7.0901</b>	31261501
<b>UNSPSC 11</b>	31261501
<b>UNSPSC 12.01</b>	31261501
<b>UNSPSC 13.2</b>	31261501

## Toelatingen

UL Recognized / cUL Recognized / EAC / cULus Recognized /

### Toelatingsdetails

<b>UL Recognized s</b>	
nominale spanning UN	24 V
nominale stroom IN	
mm <sup>2</sup> /AWG/kcmil	22-16

<b>cUL Recognized s</b>	
nominale spanning UN	24 V
nominale stroom IN	
mm <sup>2</sup> /AWG/kcmil	22-16

<b>EAC s</b>
--------------

<b>cULus Recognized s</b>
---------------------------

## Toebehoren

**Stamkabel geconfectioneerd**

## Sensor-/actorbox - SACB-4/ 8-L-M23 - 1692417

### Toebehoren

RCK-TGUM/BL16+3/ 5,0PUR-U - 1684056



RCK-TGUM/BL16+3/10,0PUR-U - 1684069



RCK-TWUM/BL16+3/ 5,0PUR-U - 1684072



RCK-TWUM/BL16+3/10,0PUR-U - 1684085



V-RC/TGUM 13/KVD 13/LBL 16+3 - 1000042



V-RC/TWUM 13/KVD 13/LBL 16+3 - 1000044



## Sensor-/actorbox - SACB-4/ 8-L-M23 - 1692417

Toebehoren

---

### afdekkap

PROT-M12 - 1680539



MSK 1 - 1665897



MSK 2 - 1665907



KSK 1 - 1685013



### Apparaten-codering

ZBN 18:UNBEDRUCKT - 2809128



### Montagegereedschap

## Sensor-/actorbox - SACB-4/ 8-L-M23 - 1692417

Toebehoren

PLUSCON-RCS - 1665062



---

### Momentgereedschap

TSD 04 SAC - 1208429



---

### Schroefgereedschap

SAC BIT M12-D15 - 1208432



SACC BIT M12-D20 - 1208445

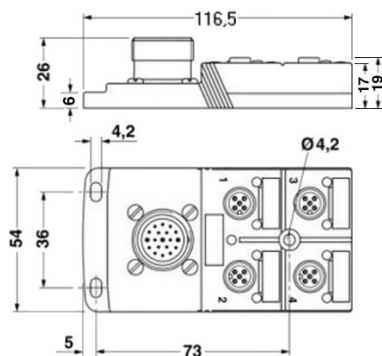


---

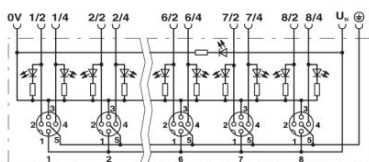
Tekeningen

# Sensor-/actorbox - SACB-4/ 8-L-M23 - 1692417

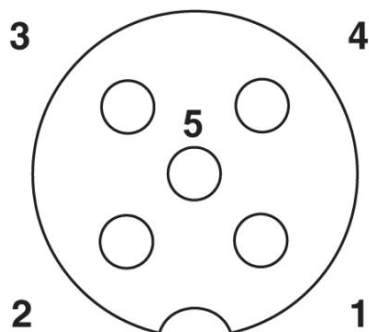
## Maatschets



## schakelschema

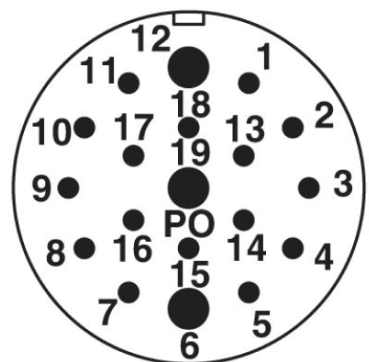


## schematekening



M12-steekplaats bus, 5-polig

## schematekening



M23-stekeraansluiting stift, 19-polig

Phoenix Contact 2016 © - all rights reserved  
<http://www.phoenixcontact.com>