

## Sensor-/actorbox - SACB-4/ 4-L-C SCO - 1516784

Houd er a.u.b. rekening mee dat de hier aangegeven gegevens uit de online catalogus afkomstig zijn. De volledige informatie en gegevens vindt u in de gebruikersdocumentatie. De Algemene gebruiksvoorwaarden voor internet-downloads zijn van toepassing. (<http://phoenixcontact.nl/download>)



Sensor-/actorbox, Toepassing: Standaard, aansluitmethode: M12-SPEEDCON-busconnector  
Metaal, aantal steekplaatsen: 4, aantal polen: 4, polarisatie: A - standaard, steekplaatsbezetting: enkelvoudig, statusindicatie: ja, pnp; stamkabelaansluiting: steekbare schroefaansluiting 180°, afscherming: nee

### Uw voordelen

- veilig in het veld dankzij gegoten behuizingen en hoge beschermklassen
- flexibele, decentrale bundeling van signalen in één stamkabel
- comfortabel: verhoogde beschikbaarheid van machines door snelle en eenvoudige diagnose
- tijd besparen dankzij de installatie met SPEEDCON-snelvergrendeling
- flexibel: verdelerbox met aansluitkap voor confectionering ter plaatse



### Commerciële gegevens

package_quantity	1
GTIN	4017918967512

### Technische gegevens

#### Algemeen

nominale spanning	24 V DC
bedrijfsspanning maximaal $U_{max}$	30 V DC
stroombelastbaarheid per I/O-sigitaal	2 A
stroombelastbaarheid per steekplaats	4 A
nominale stroom totaal	10 A
nominale stroom totaal	2x 8 A (bij galvanische scheiding)
aantal polen	4
aantal steekplaatsen	4
brandbaarheidsklasse volgens UL 94	V0
aansluitmethode sensor/actor	M12-SPEEDCON-busconnector

#### Omgevingsomstandigheden

beschermklasse	IP65
beschermklasse	IP67
beschermklasse	IP69K
omgevingstemperatuur (bedrijf)	-30 °C ... 80 °C

#### Lokale diagnosefunctie

## Sensor-/actorbox - SACB-4/ 4-L-C SCO - 1516784

### Technische gegevens

#### Lokale diagnosefunctie

lokale diagnose	voedingsspanning per moduul led groen
lokale diagnose	statusindicatie I/O led geel

#### Stamkabelgegevens

Aansluitmethode	steekbare schroefaansluiting
min. aderdoorsnede (signaal)	0,14 mm <sup>2</sup>
max. aderdoorsnede (signaal)	1,5 mm <sup>2</sup>
min. aderdoorsnede AWG (signaal)	26
max. aderdoorsnede AWG (signaal)	16
Striplengte (signaal)	7 mm
min. aderdoorsnede (voeding)	0,14 mm <sup>2</sup>
max. aderdoorsnede (voeding)	1,5 mm <sup>2</sup>
min. aderdoorsnede AWG (voeding)	26
max. aderdoorsnede AWG (voeding)	16
min. kabelbuitendiameter	7 mm
max. kabelbuitendiameter	12 mm
striplengte	50 mm (stamkabel)
aandraaimoment-dekselbouten	0,35 Nm
aandraaimoment wartelmoer	2,5 Nm
aandraaimoment steekplaats sensor-/actorkabel	0,4 Nm
Aandraaimoment montageschroef voor kastbevestiging	0,5 Nm

#### Isolatiemateriaal

materiaal behuizing	PBT
materiaal gietmassa	PUR
materiaal contact	Cu-legering
materiaal contactoppervlak	verguld
materiaal contactblok	PA
materiaal contact stamkabelzijde	Cu-legering
materiaal contactoppervlak stamkabelzijde	verguld
materiaal contactblok stamkabelzijde	PA 66 V0
materiaal schroefdraadhuls	zinkspuitwerk
materiaal oppervlak schroefdraadhuls	vernikkeld
materiaal O-ring	NBR

#### Aansluitingen

steekplaats/pool = aderkleur of aansluiting	1 / 4 (A) = 1 / 4
steekplaats/pool = aderkleur of aansluiting	2 / 4 (A) = 2 / 4
steekplaats/pool = aderkleur of aansluiting	3 / 4 (A) = 3 / 4
steekplaats/pool = aderkleur of aansluiting	4 / 4 (A) = 4 / 4
steekplaats/pool = aderkleur of aansluiting	1-4 / 1 (+ 24 V) = U <sub>N</sub>
steekplaats/pool = aderkleur of aansluiting	1-4 / 3 (0 V) = 0 V
steekplaats/pool = aderkleur of aansluiting	1-4 / 5 (PE) = PE

# Sensor-/actorbox - SACB-4/ 4-L-C SCO - 1516784

## Technische gegevens

### Normen en bepalingen

<b>normcode</b>	M12-connector
<b>normen / bepalingen</b>	IEC 61076-2-101
<b>aansluiting overeenkomstig norm</b>	CUL
<b>brandbaarheidsklasse volgens UL 94</b>	V0

## Classificaties

### eCl@ss

<b>eCl@ss 4.0</b>	27140815
<b>eCl@ss 4.1</b>	27140815
<b>eCl@ss 5.0</b>	27143423
<b>eCl@ss 5.1</b>	27143423
<b>eCl@ss 6.0</b>	27143423
<b>eCl@ss 7.0</b>	27449001
<b>eCl@ss 8.0</b>	27279219
<b>eCl@ss 9.0</b>	27440108

### ETIM

<b>ETIM 2.0</b>	EC000200
<b>ETIM 3.0</b>	EC001856
<b>ETIM 4.0</b>	EC002585
<b>ETIM 5.0</b>	EC002585

### UNSPSC

<b>UNSPSC 6.01</b>	31261501
<b>UNSPSC 7.0901</b>	31261501
<b>UNSPSC 11</b>	31261501
<b>UNSPSC 12.01</b>	31261501
<b>UNSPSC 13.2</b>	31261501

## Toelatingen

EAC / UL Recognized / cUL Recognized / cULus Recognized /

### Toelatingsdetails

<b>EAC s</b>
--------------

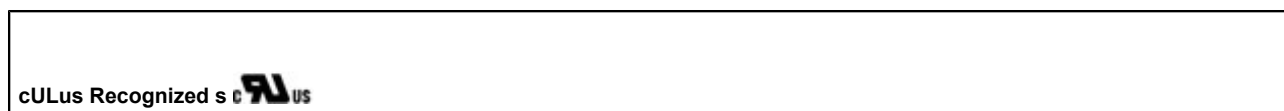
<b>UL Recognized s</b>	
nominale spanning UN	24 V
nominale stroom IN	3 A

# Sensor-/actorbox - SACB-4/ 4-L-C SCO - 1516784

## Toelatingen

mm <sup>2</sup> /AWG/kcmil	
----------------------------	--

<b>cUL Recognized s</b>	
nominale spanning UN	24 V
nominale stroom IN	3 A
mm <sup>2</sup> /AWG/kcmil	



## Toebehoren

### Aansluitkap, zonder stamkabel

SACB-C-H180 8/16 SCO - 1516713



---

### Kabel per meter

SACB- 4X0,34/ 3X0,75-50,0 PUR - 1503328



---

### afdekkap

PROT-MS SCO - 1553129



---

### Apparaten-codering

## Sensor-/actorbox - SACB-4/ 4-L-C SCO - 1516784

### Toebehoren

SS-ZB 17,5 WH - 0804963



SS-ZB 17,5 YE - 0804976



### apparaten codering gecodeerd

SS-ZB 17,5 WH CUS - 0824468



SS-ZB 17,5 YE CUS - 0824469



### Momentgereedschap

TSD 04 SAC - 1208429



## Sensor-/actorbox - SACB-4/ 4-L-C SCO - 1516784

### Toebehoren

TSD-M 1,2NM - 1212224



TSD 25 SAC - 1212315



TSD-M 3NM - 1212225



### Schroefgereedschap

TSD-M SAC-BIT ADAPTER - 1212600



SAC BIT M12-D15 - 1208432



## Sensor-/actorbox - SACB-4/ 4-L-C SCO - 1516784

### Toebehoren

SACC BIT M12-D20 - 1208445



SZK PZ1 VDE - 1206450



SAC BIT HOOD-W 24 - 1212486



SF-BIT-PZ 1-50 - 1212591



### Montagerailadapter

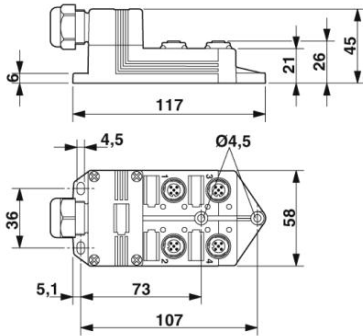
UTA 107 - 2853983



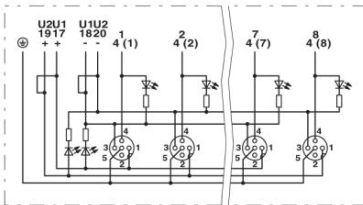
### Tekeningen

# Sensor-/actorbox - SACB-4/ 4-L-C SCO - 1516784

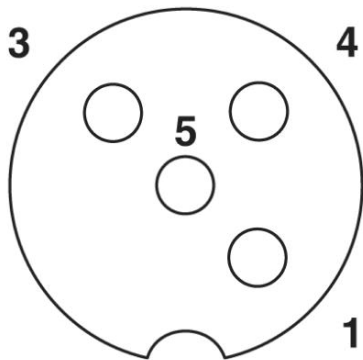
## Maatschets



## schakelschema



## schematekening

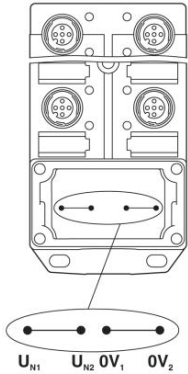


M12-steekplaats bus, 4-polig



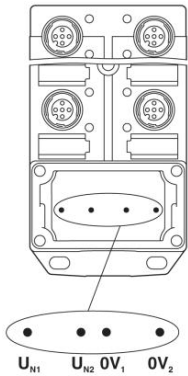
## Sensor-/actorbox - SACB-4/ 4-L-C SCO - 1516784

schematekening



Potentiaal UN1 en UN2 verbonden. Potentiaaltoewijzing: UN1 = UN2 = steekplaatsen 1,2,3,4

schematekening



Potentiaal gescheiden. Potentiaaltoewijzing: UN1 = steekplaatsen 1,3 en UN2 = steekplaatsen 2,4

Phoenix Contact 2016 © - all rights reserved  
<http://www.phoenixcontact.com>