

Sensor-/actorbox - SACB-6/12-L-C SCO - 1516810

Houd er a.u.b. rekening mee dat de hier aangegeven gegevens uit de online catalogus afkomstig zijn. De volledige informatie en gegevens vindt u in de gebruikersdocumentatie. De Algemene gebruiksvoorwaarden voor internet-downloads zijn van toepassing. (<http://phoenixcontact.nl/download>)



Sensor-/actorbox, Toepassing: Standaard, aansluitmethode: M12-SPEEDCON-busconnector Metaal, aantal steekplaatsen: 6, aantal polen: 5, polarisatie: A - standaard, steekplaatsbezetting: dubbel, statusindicatie: ja, pnp; stamkabelaansluiting: steekbare schroefaansluiting 180°, afscherming: nee

Uw voordelen

- veilig in het veld dankzij gegoten behuizingen en hoge beschermklassen
- flexibele, decentrale bundeling van signalen in één stamkabel
- comfortabel: verhoogde beschikbaarheid van machines door snelle en eenvoudige diagnose
- ruimte besparen: verdelerbox met dubbele bezetting voor twee sensoren op één steekplaats
- tijd besparen dankzij de installatie met SPEEDCON-snelvergrendeling
- flexibel: verdelerbox met aansluitkap voor confectionering ter plaatse



Commerciële gegevens

package_quantity	1
GTIN	4017918967543

Technische gegevens

Algemeen

nominale spanning	24 V DC
bedrijfsspanning maximaal U_{max}	30 V DC
stroombelastbaarheid per I/O-sigitaal	2 A
stroombelastbaarheid per steekplaats	4 A
nominale stroom totaal	10 A
nominale stroom totaal	2x 8 A (bij galvanische scheiding)
aantal polen	5
aantal steekplaatsen	6
brandbaarheidsklasse volgens UL 94	V0
aansluitmethode sensor/actor	M12-SPEEDCON-busconnector

Omgevingsomstandigheden

beschermklasse	IP65
beschermklasse	IP67
beschermklasse	IP69K
omgevingstemperatuur (bedrijf)	-30 °C ... 80 °C

Sensor-/actorbox - SACB-6/12-L-C SCO - 1516810

Technische gegevens

Lokale diagnosefunctie

lokale diagnose	voedingsspanning per moduul led groen
lokale diagnose	statusindicatie I/O led geel

Stamkabelgegevens

Aansluitmethode	steekbare schroefaansluiting
min. aderdoorsnede (signaal)	0,14 mm ²
max. aderdoorsnede (signaal)	1,5 mm ²
min. aderdoorsnede AWG (signaal)	26
max. aderdoorsnede AWG (signaal)	16
Striplengte (signaal)	7 mm
min. aderdoorsnede (voeding)	0,14 mm ²
max. aderdoorsnede (voeding)	1,5 mm ²
min. aderdoorsnede AWG (voeding)	26
max. aderdoorsnede AWG (voeding)	16
min. kabelbuitendiameter	7 mm
max. kabelbuitendiameter	12 mm
striplengte	50 mm (stamkabel)
aandraaimoment-dekselbouten	0,35 Nm
aandraaimoment wartelmoer	2,5 Nm
aandraaimoment steekplaats sensor-/actorkabel	0,4 Nm
Aandraaimoment montageschroef voor kastbevestiging	0,5 Nm

Isolatiemateriaal

materiaal behuizing	PBT
materiaal gietmassa	PUR
materiaal contact	Cu-legering
materiaal contactoppervlak	verguld
materiaal contactblok	PA
materiaal contact stamkabelzijde	Cu-legering
materiaal contactoppervlak stamkabelzijde	verguld
materiaal contactblok stamkabelzijde	PA 66 V0
materiaal schroefdraadhuls	zinkspuitwerk
materiaal oppervlak schroefdraadhuls	vernikkeld
materiaal O-ring	NBR

Aansluitingen

steekplaats/pool = aderkleur of aansluiting	1 / 4 (A) = 1 / 4
steekplaats/pool = aderkleur of aansluiting	1 / 2 (B) = 1 / 2
steekplaats/pool = aderkleur of aansluiting	2 / 4 (A) = 2 / 4
steekplaats/pool = aderkleur of aansluiting	2 / 2 (B) = 2 / 2
steekplaats/pool = aderkleur of aansluiting	3 / 4 (A) = 3 / 4
steekplaats/pool = aderkleur of aansluiting	3 / 2 (B) = 3 / 2
steekplaats/pool = aderkleur of aansluiting	4 / 4 (A) = 4 / 4

Sensor-/actorbox - SACB-6/12-L-C SCO - 1516810

Technische gegevens

Aansluitingen

steekplaats/pool = aderkleur of aansluiting	4 / 2 (B) = 4 / 2
steekplaats/pool = aderkleur of aansluiting	5 / 4 (A) = 5 / 4
steekplaats/pool = aderkleur of aansluiting	5 / 2 (B) = 5 / 2
steekplaats/pool = aderkleur of aansluiting	6 / 4 (A) = 6 / 4
steekplaats/pool = aderkleur of aansluiting	6 / 2 (B) = 6 / 2
steekplaats/pool = aderkleur of aansluiting	1-6 / 1 (+ 24 V) = U _N
steekplaats/pool = aderkleur of aansluiting	1-6 / 3 (0 V) = 0 V
steekplaats/pool = aderkleur of aansluiting	1-6 / 5 (PE) = PE

Normen en bepalingen

normcode	M12-connector
normen / bepalingen	IEC 61076-2-101
aansluiting overeenkomstig norm	CUL
brandbaarheidsklasse volgens UL 94	V0

Classificaties

eCl@ss

eCl@ss 4.0	27140815
eCl@ss 4.1	27140815
eCl@ss 5.0	27143423
eCl@ss 5.1	27143423
eCl@ss 6.0	27143423
eCl@ss 7.0	27449001
eCl@ss 8.0	27279219
eCl@ss 9.0	27440108

ETIM

ETIM 2.0	EC000200
ETIM 3.0	EC001856
ETIM 4.0	EC002585
ETIM 5.0	EC002585

UNSPSC

UNSPSC 6.01	31261501
UNSPSC 7.0901	31261501
UNSPSC 11	31261501
UNSPSC 12.01	31261501
UNSPSC 13.2	31261501

Toelatingen

Sensor-/actorbox - SACB-6/12-L-C SCO - 1516810

Toelatingen


Toelatingsdetails

EAC s

s

UL Recognized s	
nominale spanning UN	24 V
nominale stroom IN	3 A
mm ² /AWG/kcmil	

cUL Recognized s	
nominale spanning UN	24 V
nominale stroom IN	3 A
mm ² /AWG/kcmil	

cULus Recognized s 

Toebehoren

Aansluitkap, zonder stamkabel

SACB-C-H180 8/16 SCO - 1516713



Kabel per meter

SACB-12X0,5/ 3X1,0-50,0 PUR - 1503360



Sensor-/actorbox - SACB-6/12-L-C SCO - 1516810

Toebehoren

afdekkap

PROT-MS SCO - 1553129



Apparatencodering

SS-ZB 17,5 WH - 0804963



SS-ZB 17,5 YE - 0804976



apparatencodering gecodeerd

SS-ZB 17,5 WH CUS - 0824468



SS-ZB 17,5 YE CUS - 0824469



Sensor-/actorbox - SACB-6/12-L-C SCO - 1516810

Toebehoren

Momentgereedschap

TSD 04 SAC - 1208429



TSD-M 1,2NM - 1212224



TSD 25 SAC - 1212315



TSD-M 3NM - 1212225



Schroefgereedschap

TSD-M SAC-BIT ADAPTER - 1212600



Sensor-/actorbox - SACB-6/12-L-C SCO - 1516810

Toebehoren

SAC BIT M12-D15 - 1208432



SACC BIT M12-D20 - 1208445



SZK PZ1 VDE - 1206450



SAC BIT HOOD-W 24 - 1212486



SF-BIT-PZ 1-50 - 1212591



Montagerailadapter

Sensor-/actorbox - SACB-6/12-L-C SCO - 1516810

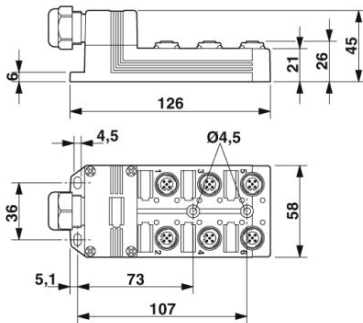
Toebehoren

UTA 107 - 2853983

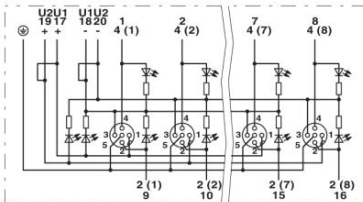


Tekeningen

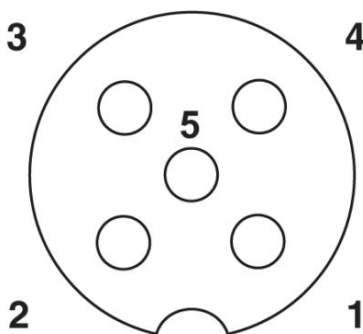
Maatschets



schakelschema



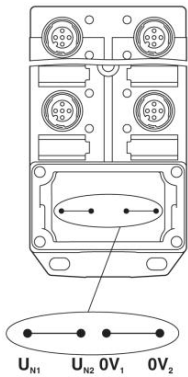
schematekening



M12-steekplaats bus, 5-polig

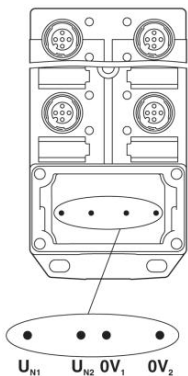
Sensor-/actorbox - SACB-6/12-L-C SCO - 1516810

schematekening



Potentiaal UN1 en UN2 verbonden. Potentiaaltoewijzing: UN1 = UN2 = steekplaatsen 1,2,3,4,5,6

schematekening



Potentiaal gescheiden. Potentiaaltoewijzing: UN1 = steekplaatsen 1,3,5 en UN2 = steekplaatsen 2,4,6

Phoenix Contact 2016 © - all rights reserved
<http://www.phoenixcontact.com>