

Sensor-/actorbox - SACB-4/ 4-L-10,0PUR SCO - 1517097

Houd er a.u.b. rekening mee dat de hier aangegeven gegevens uit de online catalogus afkomstig zijn. De volledige informatie en gegevens vindt u in de gebruikersdocumentatie. De Algemene gebruiksvoorwaarden voor internet-downloads zijn van toepassing. (<http://phoenixcontact.nl/download>)



Sensor-/actorbox, Toepassing: Standaard, aansluitmethode: M12-SPEEDCON-busconnector
Metaal, aantal steekplaatsen: 4, aantal polen: 4, polarisatie: A - standaard, steekplaatsbezetting: enkelvoudig, statusindicatie: ja, pnp; stamkabelaansluiting: vaste aansluiting 180°, PUR/PVC, kabellengte: 10 m, afscherming: nee

Uw voordelen

- veilig in het veld dankzij gegoten behuizingen en hoge beschermklassen
- flexibele, decentrale bundeling van signalen in één stamkabel
- comfortabel: verhoogde beschikbaarheid van machines door snelle en eenvoudige diagnose
- tijd besparen dankzij de installatie met SPEEDCON-snelvergrendeling



Commerciële gegevens

package_quantity	1
GTIN	4017918967765

Technische gegevens

Algemeen

nominale spanning	24 V DC
bedrijfsspanning maximaal U_{max}	30 V DC
stroombelastbaarheid per I/O-sigitaal	2 A
stroombelastbaarheid per steekplaats	4 A
nominale stroom totaal	12 A
aantal polen	4
aantal steekplaatsen	4
brandbaarheidsklasse volgens UL 94	V0
aansluitmethode sensor/actor	M12-SPEEDCON-busconnector

Omgevingsomstandigheden

beschermklasse	IP65
beschermklasse	IP67
beschermklasse	IP69K
omgevingstemperatuur (bedrijf)	-30 °C ... 90 °C
omgevingstemperatuur (bedrijf)	-40 °C ... 90 °C (bij vaste montage)
omgevingstemperatuur (bedrijf)	-5 °C ... 80 °C (bij flexibele montage)

Lokale diagnosefunctie

Sensor-/actorbox - SACB-4/ 4-L-10,0PUR SCO - 1517097

Technische gegevens

Lokale diagnosefunctie

lokale diagnose	Voedingsspanning led groen
lokale diagnose	statusindicatie I/O led geel

Aansluitgegevens stamkabel

Aansluitmethode	vaste aansluiting
kabellengte	10 m
aandraaimoment steekplaats sensor-/actorkabel	0,4 Nm
Aandraaimoment montageschroef voor kastbevestiging	0,5 Nm

Isolatiemateriaal

materiaal behuizing	PBT
materiaal gietmassa	PUR
materiaal contact	Cu-legering
materiaal contactoppervlak	verguld
materiaal contactblok	PA
materiaal schroefdraadhuls	zinkspuitwerk
materiaal oppervlak schroefdraadhuls	vernikkeld
materiaal O-ring	NBR

Aansluitingen

steekplaats/pool = aderkleur of aansluiting	1 / 4 (A) = WH
steekplaats/pool = aderkleur of aansluiting	2 / 4 (A) = GN
steekplaats/pool = aderkleur of aansluiting	3 / 4 (A) = YE
steekplaats/pool = aderkleur of aansluiting	4 / 4 (A) = GY
steekplaats/pool = aderkleur of aansluiting	1-4 / 1 (+ 24 V) = BN
steekplaats/pool = aderkleur of aansluiting	1-4 / 3 (0 V) = BU
steekplaats/pool = aderkleur of aansluiting	1-4 / 5 (PE) = GN/YE

Normen en bepalingen

normcode	M12-connector
normen / bepalingen	IEC 61076-2-101
aansluiting overeenkomstig norm	CUL
brandbaarheidsklasse volgens UL 94	V0

Kabel

kabeltype	PUR/PVC zwart
kabeltype (afkorting)	PUR
kabelcode	LiYY11Y-HF
UL AWM Style	20549
aderdoorsnede	4x 0,34 mm ² (signaalader)
aderdoorsnede	3x 0,75 mm ² (powerkabel)
AWG signaalleiding	22
AWG voedingsspanning	18
aderopbouw signaalleiding	19x 0,15 mm

Sensor-/actorbox - SACB-4/ 4-L-10,0PUR SCO - 1517097

Technische gegevens

Kabel

aderopbouw voedingsspanning	42x 0,15 mm
aderdiameter incl. isolatie	1,3 mm ±0,1 mm (signaalader)
aderdiameter incl. isolatie	1,8 mm ±0,1 mm (powerkabel)
compleet getwist	aders in lagen getwist
buitenmantel, kleur	zwart RAL 9005
wanddikte binnenmantel	≥ 0,15 mm
wanddikte buitenmantel	≥ 0,38 mm
kabeldiameter D	6,9 mm ±0,2 mm
minimale buigradius, vast gelegd	7,5 x D
minimale buigradius, flexibel gelegd	10 x D
aantal buigcycli	1500000
buigradius	69 mm
richting van de verplaatsing	2 m
snelheid van de verplaatsing	2 m/s
kabelgewicht	77,9 kg/km
buitenmantel, materiaal	PUR
materiaal binnenmantel	PVC
materiaal aderisolatie	PVC
materiaal aders	blanke Cu-litzendraad
nominale spanning kabel	300 V
testspanning kabel	2000 V
Bijzondere eigenschappen	siliconenvrij
vlambestendigheid	DIN EN 50265
oliebestendigheid	volgens VDE 0472 deel 803
Overige bestendigheid	goed bestand tegen zuren, logen en oplosmiddelen
omgevingstemperatuur (bedrijf)	-40 °C ... 90 °C (kabel, vaste montage)
omgevingstemperatuur (bedrijf)	-5 °C ... 80 °C (kabel, flexibele montage)

Classificaties

eCl@ss

eCl@ss 4.0	27140815
eCl@ss 4.1	27140815
eCl@ss 5.0	27143423
eCl@ss 5.1	27143423
eCl@ss 6.0	27143423
eCl@ss 7.0	27449001
eCl@ss 8.0	27279219
eCl@ss 9.0	27440108

ETIM

ETIM 2.0	EC000200
----------	----------

Sensor-/actorbox - SACB-4/ 4-L-10,0PUR SCO - 1517097

Classificaties

ETIM

ETIM 3.0	EC001856
ETIM 4.0	EC002585
ETIM 5.0	EC002585

UNSPSC

UNSPSC 6.01	31261501
UNSPSC 7.0901	31261501
UNSPSC 11	31261501
UNSPSC 12.01	31261501
UNSPSC 13.2	31261501

Toelatingen

EAC / UL Recognized / cUL Recognized / cULus Recognized /

Toelatingsdetails

EAC s

UL Recognized s	
nominale spanning UN	24 V
nominale stroom IN	3 A
mm ² /AWG/kcmil	

cUL Recognized s	
nominale spanning UN	24 V
nominale stroom IN	3 A
mm ² /AWG/kcmil	

cULus Recognized s

Toebehoren

afdekkap

Sensor-/actorbox - SACB-4/ 4-L-10,0PUR SCO - 1517097

Toebehoren

PROT-MS SCO - 1553129



Apparaten-codering

SS-ZB 17,5 WH - 0804963



SS-ZB 17,5 YE - 0804976



apparaten-codering gecodeerd

SS-ZB 17,5 WH CUS - 0824468



SS-ZB 17,5 YE CUS - 0824469



Momentgereedschap

Sensor-/actorbox - SACB-4/ 4-L-10,0PUR SCO - 1517097

Toebehoren

TSD 04 SAC - 1208429



TSD-M 1,2NM - 1212224



Schroefgereedschap

TSD-M SAC-BIT ADAPTER - 1212600



SAC BIT M12-D15 - 1208432



SACC BIT M12-D20 - 1208445



Montagerailadapter

Sensor-/actorbox - SACB-4/ 4-L-10,0PUR SCO - 1517097

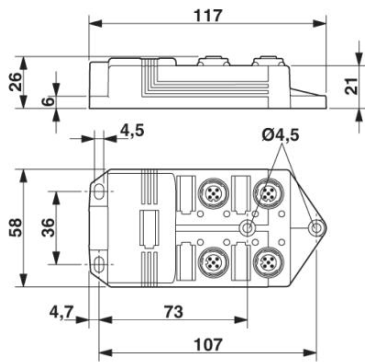
Toebehoren

UTA 107 - 2853983

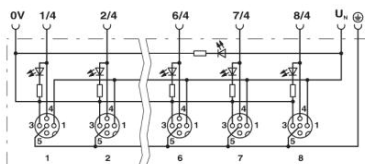


Tekeningen

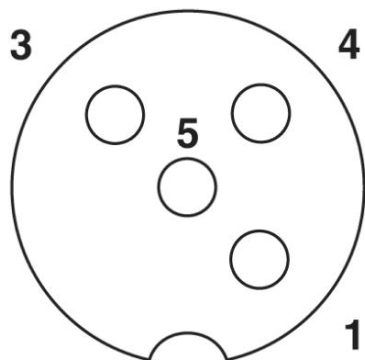
Maatschets



schakelschema



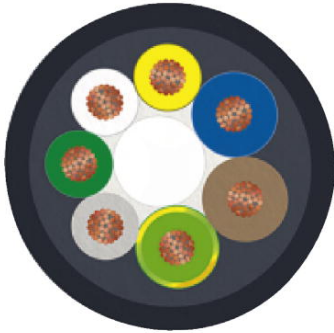
schematekening



M12-steekplaats bus, 4-polig

Sensor-/actorbox - SACB-4/ 4-L-10,0PUR SCO - 1517097

Kabeldoorsnede



PUR/PVC zwart [PUR]

Phoenix Contact 2016 © - all rights reserved
<http://www.phoenixcontact.com>