

Voertuig decoder

RL = decoder terugdraad

F0f (-)

RL (+)

F0r (-)

FI-1

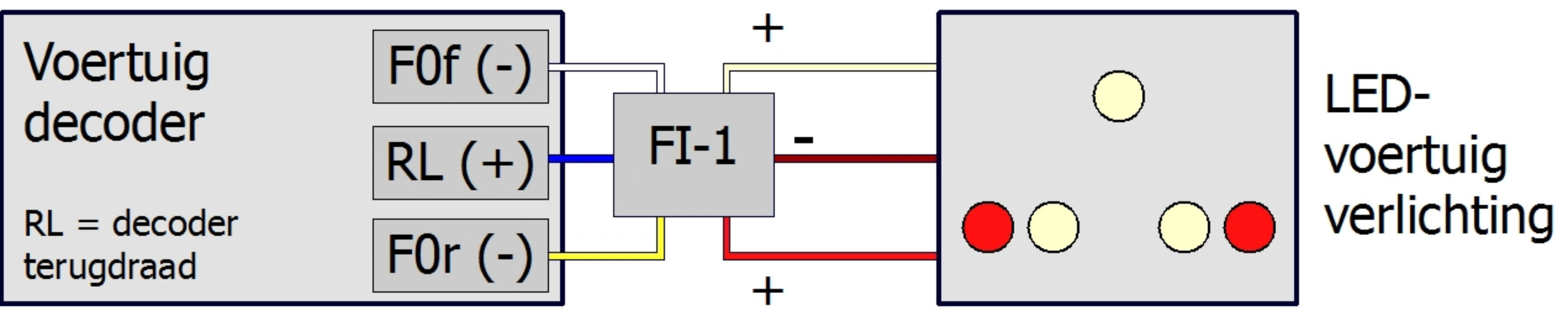
R

R

+ "wit"

-

+ "rood"



Voertuig decoder

RL = decoder terugdraad

F0f (-)

RL (+)

F0r (-)

FI-1

+

-

+

LED-voertuig verlichting