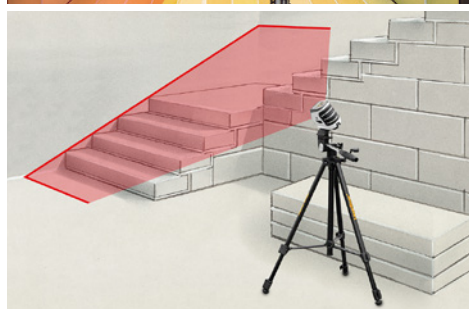
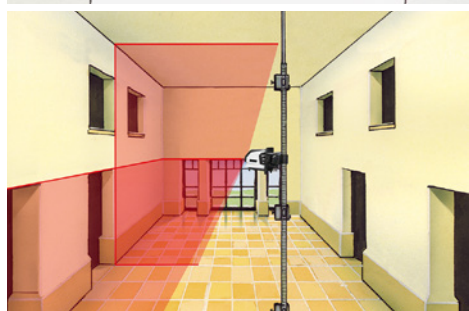
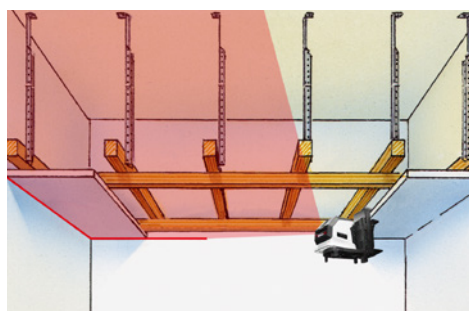


MasterCross-Laser 2



Kruislijnlaser met 2 laserlijnen en geïntegreerde handontvangermodus

Rev.0316

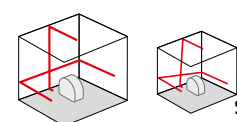


- **PowerBright-Laser⁺**: speciale hoogrendements-laserdioden genereren extreem goed zichtbare laserlijnen.
- De **2 goed zichtbare laserlijnen** zijn uitstekend geschikt voor de uitlijning van tegels, regelwerk, ramen, deuren enz.
- Het apparaat kan alléén of in combinatie met de **magnetische klem- en wandhouder** zowel horizontaal als verticaal worden gebruikt.
- Ideaal voor de horizontale en verticale **bevestiging op droogbouwprofielen**.
- **Automatic Level**: automatische uitlijning door magnetisch gedempt pendelsysteem.
- De **extra neigingsmodus** maakt het aanleggen van neigingen mogelijk.
- **Afzonderlijk inschakelbare** laserlijnen
- **Out-Of-Level**: door optische signalen wordt gesignaleerd, wanneer het apparaat zich buiten het nivelleerbereik bevindt.
- **RX-Ready**: door de geïntegreerde handontvangermodus kunnen laserlijnen met de optionele laserontvanger RX tot 40 m reikwijdte worden geregistreerd - ideaal voor alle binnen- en buitentoeepassingen.
- **Transport Lock**: een pendelvergrendeling beschermt het pendelsysteem tijdens het transport.
- **Eenvoudige uniforme bediening**.

TECHNISCHE GEGEVENS

NAUWKEURIGHEID 2 mm op 10 m
ZELFNIVELLEERBEREIK ± 3°
WERKBEREIK (afhankelijk van de helderheid in het vertrek) 20 m
NIVELLERING automatisch
LASERGOLFLENGTE 635 nm
LASER Lijnlaser, klasse 2 < 1 mW
STROOMVOORZIENING 4 x 1,5V Typ AA, ca. 15 uur bedrijfsduur
WERKTEMPERATUUR 0°C ... +50°C
OPSLAGTEMPERATUUR -10°C ... +70°C
GEWICHT MCL 2 incl. batterijen 570 g (zonder wandhouder)
AFMETINGEN MCL 2 66 x 100 x 125 mm (B x H x D)

1H 1V



MasterCross-Laser 2
inclusief koffer
+ klem- en wandhouder
+ batterijen

Verpakkingsformaat (B x H x D)
340 x 275 x 123 mm



Alleen of in combinatie inzetbaar: klem- en wandhouder

Eenvoudige verstelling van de hoogte en de positie van het meettoestel

Voor de horizontale en verticale bevestiging

ARTIKEL	ARTIKELNR	EAN-CODE	VE
MasterCross-Laser 2	031.350A	4 021563 695324	1

