

## Signaalverdubbelingsmoduul - MINI MCR-2-UNI-UI-2UI-PT - 2905028

Houd er a.u.b. rekening mee dat de hier aangegeven gegevens uit de online catalogus afkomstig zijn. De volledige informatie en gegevens vindt u in de gebruikersdocumentatie. De Algemene gebruiksvoorwaarden voor internet-downloads zijn van toepassing. (<http://phoenixcontact.nl/download>)



Universeel te configureren 4-weg-signaalverdubbelingsmoduul, met steekbare aansluittechniek voor galvanische scheiding en verdubbeling van analoge signalen. Configureerbaar met DIP-switches of software. Push-in-aansluittechniek, standaardconfiguratie

De afbeelding toont de variant MINI MCR-2-UNI-UI-2UIT

### Productbeschrijving

[NO ASSET AVAILABLE: TXB,8462486,P]



### Commerciële gegevens

package_quantity	1
GTIN	4046356915250

### Technische gegevens

#### Opmerking

gebruiksbeperking	EMC: klasse A-product, zie fabrikantverklaring in het downloadbereik
-------------------	--

#### afmetingen

breedte	6,2 mm
hoogte	110,5 mm
diepte	120,5 mm

#### Omgevingsomstandigheden

omgevingstemperatuur (bedrijf)	-40 °C ... 70 °C
Omgevingstemperatuur (opslag/transport)	-40 °C ... 85 °C

#### Ingang

aantal ingangen	1
configureerbaar/programmeerbaar	ja
ingangssignaal spanning	0 V ... 10 V (via DIP-switches)
ingangssignaal spanning	2 V ... 10 V (via DIP-switches)
ingangssignaal spanning	0 V ... 5 V (via DIP-switches)
ingangssignaal spanning	1 V ... 5 V (via DIP-switches)

# Signaalverdubbelingsmoduul - MINI MCR-2-UNI-UI-2UI-PT - 2905028

## Technische gegevens

### Ingang

ingangssignaal spanning	0 V ... 12 V (instelbaar via software)
ingangssignaal stroom	0 mA ... 20 mA (via DIP-switches)
ingangssignaal stroom	4 mA ... 20 mA (via DIP-switches)
ingangssignaal stroom	0 mA ... 10 mA (via DIP-switches)
ingangssignaal stroom	20 mA ... 0 mA (via DIP-switches)
ingangssignaal stroom	0 mA ... 24 mA (instelbaar via software)
max. ingangsspanning	12 V
max. ingangsstroom	24 mA
ingangsweerstand spanningsingang	> 120 k $\Omega$
ingangsweerstand stroomingang	ca. 50 $\Omega$ (+ 0,7 V voor testdiode)

### uitgang

aantal uitgangen	2
uitgangssignaal spanning	0 V ... 10 V (via DIP-switches)
uitgangssignaal spanning	2 V ... 10 V (via DIP-switches)
uitgangssignaal spanning	0 V ... 5 V (via DIP-switches)
uitgangssignaal spanning	1 V ... 5 V (via DIP-switches)
uitgangssignaal spanning	0 V ... 10,5 V (instelbaar via software)
uitgangssignaal stroom	0 mA ... 20 mA (via DIP-switches)
uitgangssignaal stroom	4 mA ... 20 mA (via DIP-switches)
uitgangssignaal stroom	0 mA ... 10 mA (via DIP-switches)
uitgangssignaal stroom	20 mA ... 0 mA (via DIP-switches)
uitgangssignaal stroom	0 mA ... 21 mA (instelbaar via software)
max. uitgangsspanning	ca. 12,3 V
max. uitgangsstroom	24,6 mA
kortsluitstroom	$\leq$ 25 mA
belasting/uitgangsbelasting spanningsuitgang	$\geq$ 10 k $\Omega$
belasting/uitgangsbelasting stroomuitgang	$\leq$ 600 $\Omega$ (per kanaal)
rimpel	< 20 mV <sub>tt</sub> (bij 600 $\Omega$ )
rimpel	< 20 mV <sub>tt</sub> (bij 600 $\Omega$ )

### Voeding

nominale voedingsspanning	24 V DC
voedingsspanningsbereik	9,6 V DC ... 30 V DC (voor de doorverbinding van de voedingsspanning kan de T-busconnector (ME 6,2 TBUS-2 1,5/5-ST-3,81 GN, artikelnr. 2869728) worden toegepast, klikbaar op 35 mm-montagerails volgens EN 60715)
stroomopname typ.	55 mA (24 V DC)
stroomopname typ.	110 mA (12 V DC)
opgenomen vermogen	1,5 W (bij I <sub>OUT</sub> = 20 mA, 9,6 V DC, 600 $\Omega$ belasting)

### Aansluitgegevens

Aansluitmethode	Push-in-aansluiting
-----------------	---------------------

# Signaalverdubbelingsmoduul - MINI MCR-2-UNI-UI-2UI-PT - 2905028

## Technische gegevens

### Aansluitgegevens

1-draads/kleemplaats massief met adereindhuls min.	0,14 mm <sup>2</sup>
1-draads/kleemplaats massief met adereindhuls max.	2,5 mm <sup>2</sup>
1-draads/kleemplaats massief zonder adereindhuls min.	0,14 mm <sup>2</sup>
1-draads/kleemplaats massief zonder adereindhuls max.	2,5 mm <sup>2</sup>
min. aderdoorsnede soepel	0,14 mm <sup>2</sup>
max. aderdoorsnede soepel	2,5 mm <sup>2</sup>
min. soepele aderdoorsnede AWG	24
Max. soepele aderdoorsnede in AWG	12
striplengte	10 mm

### Algemeen

overdrachtsfout maximaal	0,1 % (van de eindwaarde)
max. temperatuurcoëfficiënt	0,01 %/K
reactietijd (10-90 %)	ca. 140 ms (samplerate 15 Hz)
reactietijd (10-90 %)	ca. 45 ms (samplerate 60 Hz)
reactietijd (10-90 %)	ca. 25 ms (samplerate 240 Hz)
galvanische scheiding	verhoogde isolatie volgens IEC 61010-1
overspanningscategorie	II
vervuilingsgraad	2
nominale isolatiespanning	300 V
isolatiespanning ingang/uitgang/voeding	3 kV (50 Hz, 1 min.)
elektromagnetische compatibiliteit	overeenkomstig EMC-richtlijn
stooremissie	EN 61000-6-4
stoormunititeit	EN 61000-6-2 Bij een interferentie kunnen geringe afwijkingen optreden.
kleur	grijs
materiaal behuizing	PBT
inbouwpositie	niet van invloed
montage-instructie	voor de doorverbinding van de voedingsspanning kan de T-busconnector worden toegepast, klikbaar op 35 mm-montagerails volgens EN 60715
brandbeveiliging voor railvoertuigen (DIN EN 45545-2) R22	HL 1 - HL 2
brandbeveiliging voor railvoertuigen (DIN EN 45545-2) R23	HL 1 - HL 2
brandbeveiliging voor railvoertuigen (DIN EN 45545-2) R24	HL 1 - HL 2

### EMC-gegevens

Benaming	elektromagnetisch HF-veld
normen / bepalingen	EN 61000-4-3
typ. afwijking van de meetbereik-eindwaarde	0,2 %
Benaming	snelle transiënte storingen (burst)
normen / bepalingen	EN 61000-4-4
typ. afwijking van de meetbereik-eindwaarde	0,1 %

# Signaalverdubbelingsmoduul - MINI MCR-2-UNI-UI-2UI-PT - 2905028

## Technische gegevens

### EMC-gegevens

<b>Benaming</b>	storingen via voedingsleidingen
<b>normen / bepalingen</b>	EN 61000-4-6
<b>typ. afwijking van de meetbereik-eindwaarde</b>	2,8 %

### Normen en bepalingen

<b>elektromagnetische compatibiliteit</b>	overeenkomstig EMC-richtlijn
<b>stooremissie</b>	EN 61000-6-4
<b>normen / bepalingen</b>	EN 61000-4-2
<b>Benaming</b>	elektromagnetisch HF-veld
<b>normen / bepalingen</b>	EN 61000-4-3
<b>normen / bepalingen</b>	EN 61000-4-4
<b>normen / bepalingen</b>	EN 61000-4-5
<b>Benaming</b>	storingen via voedingsleidingen
<b>normen / bepalingen</b>	EN 61000-4-6
<b>galvanische scheiding</b>	verhoogde isolatie volgens IEC 61010-1

### Environmental Product Compliance

<b>China RoHS</b>	Periode voor reglementair gebruik (EFUP): 50 jaar
<b>China RoHS</b>	Informatie over gevaarlijke stoffen vindt u in de fabrikantverklaring op het tabblad "Downloads"

## Classificaties

### eCl@ss

<b>eCl@ss 4.0</b>	27210120
<b>eCl@ss 4.1</b>	27210120
<b>eCl@ss 5.0</b>	27210120
<b>eCl@ss 5.1</b>	27210120
<b>eCl@ss 6.0</b>	27210120
<b>eCl@ss 7.0</b>	27210120
<b>eCl@ss 8.0</b>	27210120
<b>eCl@ss 9.0</b>	27210120

### ETIM

<b>ETIM 4.0</b>	EC002653
<b>ETIM 5.0</b>	EC002653
<b>ETIM 6.0</b>	EC002653

### UNSPSC

<b>UNSPSC 6.01</b>	30211506
<b>UNSPSC 7.0901</b>	39121008
<b>UNSPSC 11</b>	39121008
<b>UNSPSC 12.01</b>	39121008

# Signaalverdubbelingsmoduul - MINI MCR-2-UNI-UI-2UI-PT - 2905028

## Classificaties

UNSPSC

UNSPSC 13.2	39121008
-------------	----------

## Toelatingen

UL Listed / cUL Listed / cULus Listed / ATEX / UL Listed / cUL Listed / cULus Listed /

## Toelatingsdetails

UL Listed

cUL Listed

cULus Listed

ATEX

## Toebehoren

### Montagerail-busverbinder

ME 6,2 TBUS-2 1,5/5-ST-3,81 GN - 2869728



## Voedingsmoduul

## Signaalverdubbelingsmoduul - MINI MCR-2-UNI-UI-2UI-PT - 2905028

### Toebehoren

MINI MCR-2-PTB - 2902066



MINI MCR-2-PTB-PT - 2902067



### Analyser

MINI MCR-2-FM-RC - 2904504



MINI MCR-2-FM-RC-PT - 2904508



### voeding

MINI-SYS-PS-100-240AC/24DC/1.5 - 2866983



# Signaalverdubbelingsmoduul - MINI MCR-2-UNI-UI-2UI-PT - 2905028

## Toebehoren

MINI-PS-100-240AC/24DC/1.5/EX - 2866653



---

## Programmeeradapter

IFS-USB-PROG-ADAPTER - 2811271



NFC-USB-PROG-ADAPTER - 2900013



---

## Systeemadapter

MINI MCR-2-V8-FLK 16 - 2901993



---

## Communicatiemoduul

MINI MCR-2-V8-MOD-RTU - 2905634



# Signaalverdubbelingsmoduul - MINI MCR-2-UNI-UI-2UI-PT - 2905028

## Toebehoren

---

MINI MCR-2-V8-MOD-TCP - 2905635



MINI MCR-2-V8-PB-DP - 2905636



## Apparatencodering

---

UCT-EM (30X5) - 0801505



UCT-EM (30X5) YE - 0830340



UC-EMLP (15X5) - 0819301





# Signaalverdubbelingsmoduul - MINI MCR-2-UNI-UI-2UI-PT - 2905028

## Toebehoren

UC-EMLP (15X5) YE - 0822615



UC-EMLP (15X5) SR - 0828095



US-EMLP (15X5) - 0828790



US-EMLP (15X5) YE - 0828873



US-EMLP (15X5) SR - 0828874



**apparatencodering gecodeerd**

# Signaalverdubbelingsmoduul - MINI MCR-2-UNI-UI-2UI-PT - 2905028

## Toebehoren

UCT-EM (30X5) CUS - 0801589



UCT-EM (30X5) YE CUS - 0830348



UC-EMLP (15X5) CUS - 0824550



UC-EMLP (15X5) YE CUS - 0824551



UC-EMLP (15X5) SR CUS - 0828099



## Signaalverdubbelingsmoduul - MINI MCR-2-UNI-UI-2UI-PT - 2905028

### Toebehoren

US-EMLP (15X5) CUS - 0830076



US-EMLP (15X5) YE CUS - 0830077



US-EMLP (15X5) SR CUS - 0830078



### **Klemmencodering niet gecodeerd**

SK 5,0 WH:REEL - 0805221



### Toebehoren

ME 6,2 TBUS-2 1,5/5-ST-3,81 GY - 2695439



# Signaalverdubbelingsmoduul - MINI MCR-2-UNI-UI-2UI-PT - 2905028

## Toebehoren

UC-EMLP (15X5)L - 0820138



---

UC-EMLP (15X5)L CUS - 0824552

---

UC-EMLP (15X5)L YE - 0825325

---

UC-EMLP (15X5)L YE CUS - 0826680

---

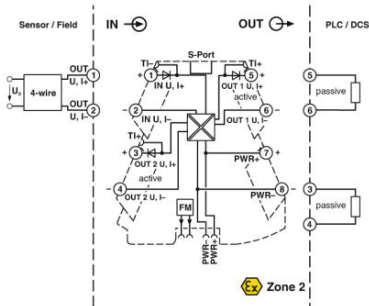
UC-EMLP (15X5)L SR - 0828103

---

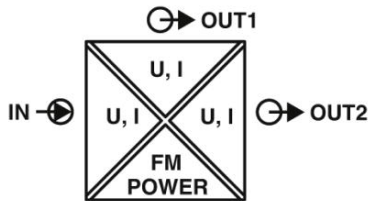
## Tekeningen

# Signaalverdubbelingsmoduul - MINI MCR-2-UNI-UI-2UI-PT - 2905028

blokschema



pictogram



Phoenix Contact 2016 © - all rights reserved  
<http://www.phoenixcontact.com>