

Uitbreidingsmoduul - PSR-SPP-24DC/URML4/3X1/1X2/ B - 2903584

Houd er a.u.b. rekening mee dat de hier aangegeven gegevens uit de online catalogus afkomstig zijn. De volledige informatie en gegevens vindt u in de gebruikersdocumentatie. De Algemene gebruiksvoorwaarden voor internet-downloads zijn van toepassing. (<http://phoenixcontact.nl/download>)



1- of 2-kanaals contactuitbreiding voor OSSD-signalen (bijv. lichtschermen), 3 maakcontacten, 1 verbreekcontact, tot CAT4 PL e volgens EN ISO 13849, SIL 3 volgens EN 62061, steekbare veerdrukklem, breedte: 22,5 mm

De afbeelding toont de variant met schroefaansluiting

Productbeschrijving

Het contactuitbreidingsmoduul is speciaal ontworpen voor toepassing in combinatie met aanrakingsvrij functionerende veiligheidssystemen (BWS) zoals lichtschermen. Deze systemen functioneren gewoonlijk met geschakelde OSSD-signalen, waarmee ook fouten in de bekabeling kunnen worden herkend. Het relais is resistent ten opzichte van door de BWS-ontvanger gegenereerde testimpulsen. Zonder extra terugmelding van het moduul naar het EDM-circuit kunnen zo applicaties tot PL e resp. SIL 3 worden omgezet.



Commerciële gegevens

package_quantity	1
GTIN	4046356751704

Technische gegevens

Opmerking

gebruiksbeperking	EMC: klasse A-product, zie fabrikantverklaring in het downloadbereik
-------------------	--

afmetingen

breedte	22,5 mm
hoogte	112 mm
diepte	114,5 mm

Omgevingsomstandigheden

omgevingstemperatuur (bedrijf)	-20 °C ... 55 °C
Omgevingstemperatuur (opslag/transport)	-40 °C ... 70 °C
max. toel. luchtvochtigheid (bedrijf)	75 % (gemiddeld, 85 % incidenteel, geen condens)
Max. toel. luchtvochtigheid (opslag/transport)	75 % (gemiddeld, 85 % incidenteel, geen condens)
schokken	15g
trillingen (bedrijf)	10 Hz ... 150 Hz, 2g

Uitbreidingsmoduul - PSR-SPP-24DC/URML4/3X1/1X2/ B - 2903584

Technische gegevens

Omgevingsomstandigheden

inzethoogte	≤ 2000 m (via NN)
-------------	-------------------

Ingang

Nominale ingangsspanning U_N	24 V DC
ingangsspanningsbereik heeft betrekking op U_N	0,85 ... 1,1
ingangsstroom bij U_N typisch	70 mA DC
spanning bij ingangs-, start- en retouremeldcircuit	24 V DC
aanspreektijd typ.	25 ms
aanspreektijd typ. bij U_s	100 ms (automatische start)
afvaltijd typ.	10 ms
gelijktijdigheid ingang 1/2	∞
hersteltijd	1 s

Uitgang

contactuitvoering	3 vrijgavecircuits
contactuitvoering	1 meldcircuit
contactmateriaal	AgSnO ₂
schakelspanning minimaal	15 V AC/DC
schakelspanning maximaal	250 V
continue grensstroom	6 A
min. inschakelstroom	25 mA
kwadr. totale stroom	$72 \text{ A}^2 (I_{TH}^2 = I_1^2 + I_2^2 + I_3^2)$
afschakelvermogen (ohmse belasting) maximaal	144 W (24 V DC, $\tau = 0 \text{ ms}$)
afschakelvermogen (ohmse belasting) maximaal	288 W (48 V DC, $\tau = 0 \text{ ms}$)
afschakelvermogen (ohmse belasting) maximaal	77 W (110 V DC, $\tau = 0 \text{ ms}$)
afschakelvermogen (ohmse belasting) maximaal	88 W (220 V DC, $\tau = 0 \text{ ms}$)
afschakelvermogen (ohmse belasting) maximaal	1500 VA (250 V AC, $\tau = 0 \text{ ms}$)
max. afschakelvermogen (inductieve belasting)	48 W (24 V DC, $\tau = 40 \text{ ms}$)
max. afschakelvermogen (inductieve belasting)	40 W (48 V DC, $\tau = 40 \text{ ms}$)
max. afschakelvermogen (inductieve belasting)	35 W (110 V DC, $\tau = 40 \text{ ms}$)
max. afschakelvermogen (inductieve belasting)	33 W (220 V DC, $\tau = 40 \text{ ms}$)
schakelvermogen minimaal	0,4 W
uitgangszekering	10 A gL/gG NEOZED (maakcontact)
uitgangszekering	4 A gL/gG NEOZED (Meldcircuit)

Algemeen

relaistype	Elektromechanisch relais met gedwongen contacten volgens EN 50205
levensduur mechanisch	ca. 10^7 schakelingen
nominale bedrijfssituatie	100 % ED
nettogewicht	209,9 g

Uitbreidingsmoduul - PSR-SPP-24DC/URML4/3X1/1X2/ B - 2903584

Technische gegevens

Algemeen

montagetechniek	railmontage
inbouwpositie	niet van invloed
beschermklasse	IP20
min. beschermklasse inbouwpositie	IP54
aansturing	1- en 2-kanaals
materiaal behuizing	onversterkt polyamide PA
kleur behuizing	geel

Aansluitgegevens

Aansluitmethode	veerdrukaansluiting
steekbaar	ja
min. aderdoorsnede massief	0,2 mm ²
max. aderdoorsnede massief	1,5 mm ²
min. aderdoorsnede soepel	0,2 mm ²
max. aderdoorsnede soepel	1,5 mm ²
min. aderdoorsnede AWG	24
max. aderdoorsnede AWG	16
striplengte	8 mm

veiligheidstechnische parameters

stop-categorie	0
Benaming	IEC 61508 - High-Demand
Safety Integrity Level (SIL)	3
Benaming	IEC 61508 - Low-Demand
Safety Integrity Level (SIL)	3
Benaming	EN ISO 13849
Performance Level (PL)	e
categorie	4
Benaming	EN 62061
Safety Integrity Level Claim Limit (SIL CL)	3

Normen en bepalingen

schokken	15g
Benaming	lucht- en kruipwegen tussen de stroomcircuits
normen / bepalingen	DIN EN 50178/VDE 0160
nominale isolatiespanning	250 V
impulsspanningsbestendigheid/isolatie	4 kV / basisisolatie (veilige scheiding, verhoogde isolatie en 6 kV tussen ingangscircuit en vrijgavecircuits)
vervuilingsgraad	2
overspanningscategorie	III
trillingen (bedrijf)	10 Hz ... 150 Hz, 2g

Environmental Product Compliance

Uitbreidingsmoduul - PSR-SPP-24DC/URML4/3X1/1X2/ B - 2903584

Technische gegevens

Environmental Product Compliance

China RoHS	Periode voor reglementair gebruik: onbegrensd = EFUP-e
China RoHS	Gevaarlijke stoffen boven de drempelwaarden

Classificaties

eCl@ss

eCl@ss 4.0	27371102
eCl@ss 4.1	27371102
eCl@ss 5.0	27371901
eCl@ss 5.1	27371901
eCl@ss 6.0	27371819
eCl@ss 7.0	27371819
eCl@ss 8.0	27371819
eCl@ss 9.0	27371819

ETIM

ETIM 3.0	EC001449
ETIM 4.0	EC001449
ETIM 5.0	EC001449
ETIM 6.0	EC001449


UNSPSC


UNSPSC 6.01	30211901
UNSPSC 7.0901	39121501
UNSPSC 11	39121501
UNSPSC 12.01	39121501
UNSPSC 13.2	39121501


Toelatingen

Functional Safety / UL Listed / cUL Listed / EAC / cULus Listed /

Toelatingsdetails

Functional Safety  FS

UL Listed 

cUL Listed 

Uitbreidingsmoduul - PSR-SPP-24DC/URML4/3X1/1X2/ B - 2903584

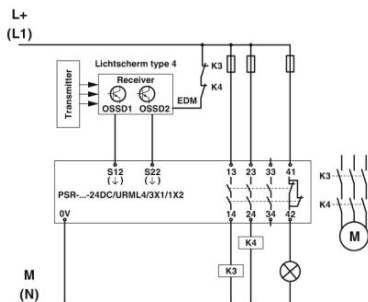
Toelatingen

EAC ENEC

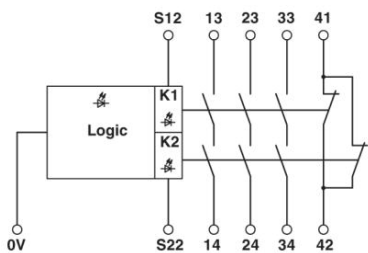
cULus Listed

Tekeningen

applicatietekening



schakelschema



Phoenix Contact 2016 © - all rights reserved
<http://www.phoenixcontact.com>