

## Uitbreidingsmoduul - PLC-V8C/PT-24DC/EM - 2905137

Houd er a.u.b. rekening mee dat de hier aangegeven gegevens uit de online catalogus afkomstig zijn. De volledige informatie en gegevens vindt u in de gebruikersdocumentatie. De Algemene gebruiksvoorwaarden voor internet-downloads zijn van toepassing. (<http://phoenixcontact.nl/download>)



PLC logic-uitbreidings-logicamoduul met 16 I/O's voor een steekbare aansluiting op 8 PLC-INTERFACE-klemmen, ter uitbreiding van het basismoduul (er kunnen maximaal twee uitbreidingsmodulen op een basismoduul worden aangesloten), push-in-aansluiting

### Commerciële gegevens

package_quantity	1
GTIN	4046356919487

### Technische gegevens

#### Opmerking

gebruiksbeperking	EMC: klasse A-product, zie fabrikantverklaring in het downloadbereik
-------------------	--

#### Voeding

voedingsspanning	24 V DC
voedingsspanningsbereik	19,2 V DC ... 26,4 V DC
maximale ingangsstroom bij $U_N$	65 mA
beveiligingsschakeling	polariteitsbeveiliging
beveiligingsschakeling	overspanningsbeveiliging
statusindicatie	led groen

#### Ingangsgegevens (digitaal)

aantal ingangen	8 (2 als analoog configureerbaar)
beschrijving van de ingang	EN 61131-2 type 3
ingangsspanning	24 V DC
signaalniveau "0"-signaal	< 5 V
signaalniveau "1"-signaal	> 11 V
ingangsstroom "0"-signaal	< 1 mA
ingangsstroom "1"-signaal	typ. 2,5 mA
statusindicatie	led geel

#### Ingangsgegevens (analoog)

aantal ingangen	2 (IN6 en IN7 zijn als analoog configureerbaar)
ingangsspanningsbereik	0 V ... 10 V
ingangsweerstand	> 3,5 kΩ

#### Ingangsgegevens (PLC-INTERFACE)

# Uitbreidingsmoduul - PLC-V8C/PT-24DC/EM - 2905137

## Technische gegevens

### Ingangsgegevens (PLC-INTERFACE)

aantal ingangen	≤ 8
beschrijving van de ingang	technische gegevens afhankelijk van de gebruikte PLC
ingangsspanning	19 V DC
stroomopname typ.	4 mA
ingangsweerstand	< 100 mΩ

### Uitgang

aantal uitgangen	≤ 8
nominale uitgangsspanning	24 V DC
nominale stroom	9 mA

### Algemeen

kleur	groen
inbouwpositie	niet van invloed
montage-instructie	steekbaar op 8 x PLC-INTERFACE
bedrijfstoestand	100 % ED
beschermklasse	IP20

### Aansluitgegevens (voeding en digitale ingangen)

Aansluitmethode	Push-in-aansluiting
striplengte	9 mm
aderdoorsnede massief	0,14 mm <sup>2</sup> ... 1,5 mm <sup>2</sup>
adersoorsnede soepel	0,14 mm <sup>2</sup> ... 1,5 mm <sup>2</sup>
adersoorsnede soepel	0,25 mm <sup>2</sup> ... 0,5 mm <sup>2</sup> (Adereindhulzen met kunststofhuls)
adersoorsnede soepel	0,25 mm <sup>2</sup> ... 1,5 mm <sup>2</sup> (adereindhuls zonder kunststofhuls)
aderdoorsnede AWG	26 ... 16
aantal aansluitingen	1
aantal polen	10
Opmerking	moduulvoeding en 8 x ingang

### Aansluitgegevens (PLC-V8C-bus)

Aansluitmethode	snijklemaansluiting
aantal aansluitingen	1
aantal polen	4

### Omgevingsomstandigheden

omgevingstemperatuur (bedrijf)	-20 °C ... 45 °C
Omgevingstemperatuur (opslag/transport)	-20 °C ... 70 °C
max. toel. luchtvochtigheid (bedrijf)	95 %

### Afmetingen

breedte	50 mm
hoogte	111 mm
diepte	87 mm

# Uitbreidingsmoduul - PLC-V8C/PT-24DC/EM - 2905137

## Technische gegevens

### Normen en bepalingen

<b>Benaming</b>	lucht- en kruipwegen tussen de stroomcircuits
<b>normen / bepalingen</b>	DIN EN 50178
<b>nominale isolatiespanning</b>	50 V
<b>test-stootspanning</b>	0,8 kV
<b>isolatie</b>	basisisolatie
<b>vervuilingsgraad</b>	2
<b>overspanningscategorie</b>	III
<b>conformiteit</b>	CE-conform

### Environmental Product Compliance

<b>China RoHS</b>	Periode voor reglementair gebruik (EFUP): 50 jaar
<b>China RoHS</b>	Informatie over gevaarlijke stoffen vindt u in de fabrikantverklaring op het tabblad "Downloads"

## Classificaties

### eCl@ss

<b>eCl@ss 4.0</b>	27242216
<b>eCl@ss 4.1</b>	27242216
<b>eCl@ss 5.0</b>	27242216
<b>eCl@ss 5.1</b>	27242216
<b>eCl@ss 6.0</b>	27242216
<b>eCl@ss 7.0</b>	27242216
<b>eCl@ss 8.0</b>	27242216
<b>eCl@ss 9.0</b>	27242216

### ETIM

<b>ETIM 2.0</b>	EC001417
<b>ETIM 3.0</b>	EC001417
<b>ETIM 4.0</b>	EC001417
<b>ETIM 5.0</b>	EC001417
<b>ETIM 6.0</b>	EC001417


### UNSPSC

<b>UNSPSC 13.2</b>	39122329
--------------------	----------

## Toelatingen

UL Listed / cUL Listed / EAC / cULus Listed /

### Toelatingsdetails

<b>UL Listed</b> 
--

## Uitbreidingsmoduul - PLC-V8C/PT-24DC/EM - 2905137

### Toelatingen

cUL Listed 

EAC 

cULus Listed 

### Toebehoren

#### klemmencodering niet gecodeerd

ZBF 19,7:UNBEDRUCKT - 0810627



---

#### klemmencodering gecodeerd

ZBF 19,7 CUS - 0825021



---

#### Schroefgereedschap

SZS 0,4X2,5 VDE - 1205037



---

#### Relaismoduul

## Uitbreidingsmoduul - PLC-V8C/PT-24DC/EM - 2905137

### Toebehoren

PLC-RPT- 24DC/21 - 2900299



PLC-RPT- 24DC/21AU - 2900306



PLC-RPT- 24DC/ 1/ACT - 2900312



PLC-RPT- 24UC/ 1/S/H - 2900328



PLC-RSC- 24DC/21 - 2966171



PLC-RSC- 24DC/21AU - 2966265



# Uitbreidingsmoduul - PLC-V8C/PT-24DC/EM - 2905137

## Toebehoren

---

PLC-RSC- 24UC/ 1/S/H - 2982236



PLC-RPT- 24DC/ 1AU/SEN - 2900313



PLC-RPT-120UC/ 1AU/SEN - 2900314



PLC-RPT-230UC/ 1AU/SEN - 2900315



PLC-RSC- 24DC/ 1AU/SEN - 2966317



## Uitbreidingsmoduul - PLC-V8C/PT-24DC/EM - 2905137

### Toebehoren

PLC-RSC-120UC/ 1AU/SEN - 2966320



---

PLC-RSC-230UC/ 1AU/SEN - 2966333



---

### Solid-state-relaismodule

PLC-OPT- 24DC/ 48DC/100 - 2900352



---

PLC-OPT- 24DC/ 24DC/2 - 2900364



---

PLC-OPT- 24DC/230AC/1 - 2900369



## Uitbreidingsmoduul - PLC-V8C/PT-24DC/EM - 2905137

### Toebehoren

PLC-OPT- 24DC/ 24DC/2/ACT - 2900376



PLC-OPT- 24DC/300DC/1 - 2900383



PLC-OPT- 24DC/ 24DC/10/R - 2900398



PLC-OPT- 24DC/ 48DC/500/W - 2900378



PLC-OPT- 24DC/TTL - 2900363



PLC-OSC- 24DC/ 48DC/100 - 2966728





## Uitbreidingsmoduul - PLC-V8C/PT-24DC/EM - 2905137

### Toebehoren

---

PLC-OSC- 24DC/ 24DC/ 2 - 2966634



PLC-OSC- 24DC/230AC/ 1 - 2967840



PLC-OSC- 24DC/ 24DC/ 2/ACT - 2966676



PLC-OSC- 24DC/230AC/ 1/ACT - 2967947



PLC-OSC- 24DC/300DC/ 1 - 2980678



## Uitbreidingsmoduul - PLC-V8C/PT-24DC/EM - 2905137

### Toebehoren

PLC-OSC- 24DC/ 24DC/ 10/R - 2982702



PLC-OSC- 24DC/ 48DC/500/W - 2980636



PLC-OSC- 24DC/TTL - 2982728



PLC-OPT-24DC/48DC/100/V8C/SEN - 2904693



PLC-OPT-120UC/48DC/100/V8C/SEN - 2904694



PLC-OPT-230UC/48DC/100/V8C/SEN - 2904695



## Uitbreidingsmoduul - PLC-V8C/PT-24DC/EM - 2905137

### Toebehoren

---

PLC-OSC- 24DC/48DC/100/V8C/SEN - 2904690



PLC-OSC-120UC/48DC/100/V8C/SEN - 2904691



PLC-OSC-230UC/48DC/100/V8C/SEN - 2904692



### Relaissokkel

PLC-BSC- 5DC/ 1/SEN - 2980267



PLC-BPT- 24DC/21 - 2900445



# Uitbreidingsmoduul - PLC-V8C/PT-24DC/EM - 2905137

## Toebehoren

PLC-BPT- 24DC/ 1/SEN - 2900262



PLC-BSC- 24DC/21 - 2966016

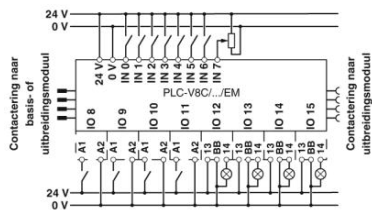


PLC-BSC- 24DC/ 1/SEN - 2966061

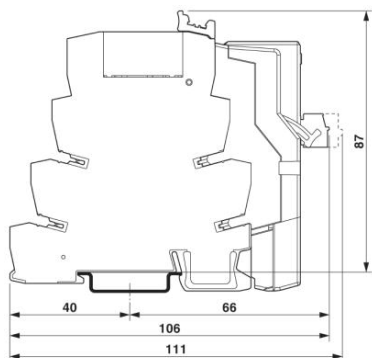


## Tekeningen

### aansluitschema

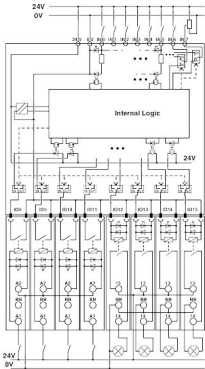


### Maatschets

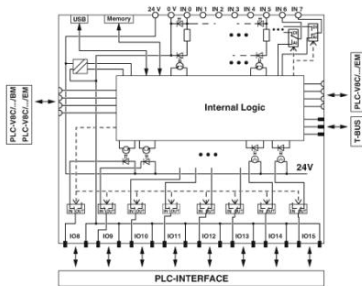


# Uitbreidingsmoduul - PLC-V8C/PT-24DC/EM - 2905137

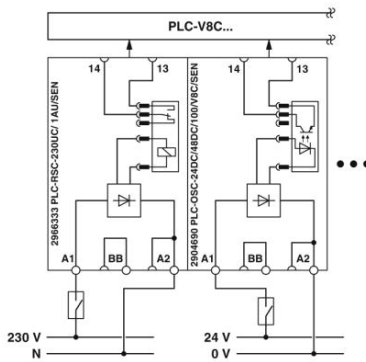
schakelschema



schakelschema



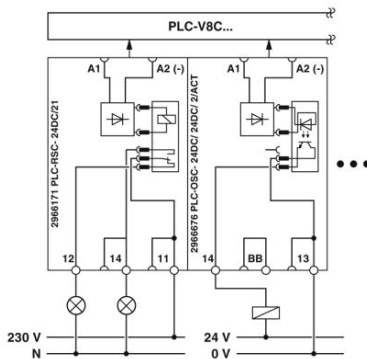
schakelschema



Principeschakelschema: ingangen via PLC-INTERFACE bijvoorbeeld een ingangsklem met relais (230 V AC) en een ingangsklem met solid-state-relais (24 V DC).

# Uitbreidingsmoduul - PLC-V8C/PT-24DC/EM - 2905137

schakelschema



Principeschakelschema: uitgangen via PLC-INTERFACE bijvoorbeeld een uitgangsklem met relais, 1 wisselcontact en een uitgangsklem met solid-state-relais.

Phoenix Contact 2016 © - all rights reserved  
<http://www.phoenixcontact.com>