

## Veiligheidsrelais - PSR-MC60-2NO-1DO-24DC-SC - 2700571

Houd er a.u.b. rekening mee dat de hier aangegeven gegevens uit de online catalogus afkomstig zijn. De volledige informatie en gegevens vindt u in de gebruikersdocumentatie. De Algemene gebruiksvoorwaarden voor internet-downloads zijn van toepassing. (<http://phoenixcontact.nl/download>)



Veiligheidsrelais voor tweehand-besturingen volgens EN 574 type IIIA, tot SILCL 1, CAT1, PL c, gelijktijdigheidsbewaking < 0,5 s, 2 vrijgavecircuits,  $U_S = 24$  V DC, steekbare schroefklem

### Uw voordelen

- ✓ tot Cat. 1/PL c volgens ISO 13849-1, SILCL 1 volgens IEC 62061
- ✓ Type IIIA volgens EN 574
- ✓ geringe behuizingsbreedte van slechts 12,5 mm
- ✓ 2 vrijgavecircuits, 1 digitale meldingsuitgang
- ✓ automatische activering



### Commerciële gegevens

package_quantity	1
GTIN	4046356988353

### Technische gegevens

#### Opmerking

gebruiksbeperking	EMC: klasse A-product, zie fabrikantverklaring in het downloadbereik
-------------------	--

#### afmetingen

breedte	12,5 mm
hoogte	112,2 mm
diepte	114,5 mm

#### Omgevingsomstandigheden

omgevingstemperatuur (bedrijf)	-35 °C ... 60 °C (rekening houden met derating)
Omgevingstemperatuur (opslag/transport)	-40 °C ... 85 °C
max. toel. luchtvochtigheid (bedrijf)	75 % (gemiddeld, 85 % incidenteel, geen condens)
Max. toel. luchtvochtigheid (opslag/transport)	75 % (gemiddeld, 85 % incidenteel, geen condens)
schokken	15g
trillingen (bedrijf)	10 Hz ... 150 Hz, 2g
inzethoogte	≤ 2000 m (via NN)

#### Ingang

# Veiligheidsrelais - PSR-MC60-2NO-1DO-24DC-SC - 2700571

## Technische gegevens

### Ingang

nominale stuurstroomcircuit-voedingsspanning $U_s$	24 V DC -20 % / +25 %
nominale stuurvoedingsstroom $I_s$	typ. 35 mA
vermogensopname naar $U_s$	typ. 0,9 W
inschakelstroom	typ. 20 A ( $\Delta t = 10 \mu s$ bij $U_s$ )
stroomopname	< 5,1 mA (bij $U_s/I_x$ op S12/S35)
stroomopname	> -5,1 mA (bij $U_s/I_x$ aan S22)
spanning bij ingangs-, start- en retourmeldcircuit	24 V DC -20 % / +25 %
aanspreektijd typ.	< 40 ms
afvaltijd typ.	< 10 ms (bij aansturing via S12/S22)
afvaltijd typ.	< 5 ms (bij onderbreking via A1; een applicatieve uitschakeling via A1/A2 is niet toelaatbaar)
gelijktijdigheid ingang 1/2	< 0,5 s
hersteltijd	< 500 ms
statusindicatie	2 x led groen
schakelfrequentie maximaal	1 Hz
max. toelaatbare totale leidingweerstand	150 $\Omega$
filtertijd	10 ms (Voor de logica. Op A1 bij spanningsonderbrekingen bij $U_s$ )

### Uitgang

contactuitvoering	2 vrijgavecircuits
contactmateriaal	AgSnO <sub>2</sub>
schakelspanning minimaal	12 V AC/DC
schakelspanning maximaal	250 V AC/DC (neem de belastingscurve in acht)
continue grensstroom	6 A (rekening houden met derating)
min. inschakelstroom	3 mA
inschakelstroom maximaal	6 A
kwadr. totale stroom	72 A <sup>2</sup> (rekening houden met derating)
schakelvermogen	min. 60 mW
uitgangszekering	6 A gL/gG (maakcontact)

### melduitgangen

aantal uitgangen	1 (digitaal, PNP)
spanning	22 V DC ( $U_s - 2 V$ )
stroom	max. 100 mA
inschakelstroom maximaal	500 mA $\Delta I_{T3} = 1 ms$ bij $U_s$ )
beveiliging tegen kortsluiting	ja

### Algemeen

relaistype	Elektromechanisch relais met gedwongen contacten volgens IEC/EN 61810-3 (EN 50205)
levensduur mechanisch	10 x 10 <sup>6</sup> schakelingen
nominale bedrijfssituatie	100 % ED
nettogewicht	147,3 g

# Veiligheidsrelais - PSR-MC60-2NO-1DO-24DC-SC - 2700571

## Technische gegevens

### Algemeen

montagetechniek	railmontage
montage-instructie	zie deratingcurve
inbouwpositie	verticaal of horizontaal
beschermklasse	IP20
min. beschermklasse inbouwpositie	IP54
materiaal behuizing	PBT
kleur behuizing	geel

### Aansluitgegevens

Aansluitmethode	schroefaansluiting
steekbaar	ja
min. aderdoorsnede massief	0,2 mm <sup>2</sup>
max. aderdoorsnede massief	2,5 mm <sup>2</sup>
min. aderdoorsnede soepel	0,2 mm <sup>2</sup>
max. aderdoorsnede soepel	2,5 mm <sup>2</sup>
min. aderdoorsnede AWG	24
max. aderdoorsnede AWG	12
striplengte	7 mm
schroefdraad	M3

### veiligheidstechnische parameters

stop-categorie	0
Benaming	IEC 61508 - High-Demand
Safety Integrity Level (SIL)	1 (4 A DC13; 5 A AC15; 8760 schakelingen/jaar)
Benaming	EN ISO 13849
Performance Level (PL)	c (4 A DC13; 5 A AC15; 8760 schakelingen/jaar)
categorie	1 (4 A DC13; 5 A AC15; 8760 schakelingen/jaar)
Benaming	EN 62061
Safety Integrity Level Claim Limit (SIL CL)	1 (4 A DC13; 5 A AC15; 8760 schakelingen/jaar)

### Normen en bepalingen

schokken	15g
Benaming	lucht- en kruipwegen tussen de stroomcircuits
normen / bepalingen	DIN EN 50178
nominale isolatiespanning	250 V AC
nominale isolatiespanning	250 V AC
impulsspanningsbestendigheid/isolatie	basisisolatie 4 kV tussen alle stroomcircuits en behuizing
impulsspanningsbestendigheid/isolatie	veilige scheiding, verhoogde isolatie 6 kV:tussen (A1, A2, S11, S12, S21, S22, S35, M1) en vrijgavecircuit (13/14)tussen (A1, A2, S11, S12, S21, S22, S35, M1) en vrijgavecircuit (23/24)tussen de vrijgavecircuits onderling
vervuilingsgraad	2
overspanningscategorie	III
trillingen (bedrijf)	10 Hz ...150 Hz, 2g

# Veiligheidsrelais - PSR-MC60-2NO-1DO-24DC-SC - 2700571

## Technische gegevens

### Normen en bepalingen

<b>conformiteit</b>	CE-conform
---------------------	------------

## Classificaties

### eCl@ss

<b>eCl@ss 5.1</b>	27371901
<b>eCl@ss 6.0</b>	27371819
<b>eCl@ss 8.0</b>	27371819
<b>eCl@ss 9.0</b>	27371819

### ETIM

<b>ETIM 5.0</b>	EC001449
-----------------	----------

### UNSPSC

<b>UNSPSC 13.2</b>	39121501
--------------------	----------

## Toelatingen

UL Listed / cUL Listed / Functional Safety / cULus Listed /

### Toelatingsdetails

<b>UL Listed</b>
------------------

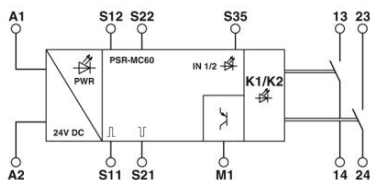
<b>cUL Listed</b>
-------------------

<b>Functional Safety</b>
--------------------------

<b>cULus Listed</b>
---------------------

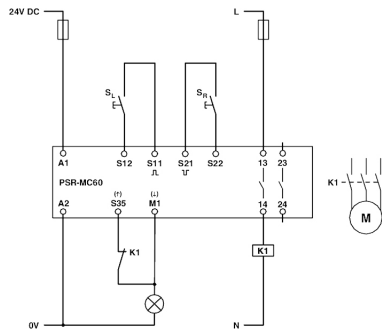
## Tekeningen

### blokschema



# Veiligheidsrelais - PSR-MC60-2NO-1DO-24DC-SC - 2700571

## schakelschema



Phoenix Contact 2016 © - all rights reserved  
<http://www.phoenixcontact.com>