

## Relaismoduul - PLC-RPT-230UC/21AU - 2900311

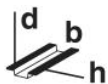
Houd er a.u.b. rekening mee dat de hier aangegeven gegevens uit de online catalogus afkomstig zijn. De volledige informatie en gegevens vindt u in de gebruikersdocumentatie. De Algemene gebruiksvoorwaarden voor internet-downloads zijn van toepassing. (<http://phoenixcontact.nl/download>)



PLC-INTERFACE, bestaande uit basisklem PLC-BPT.../21 met push-in-aansluiting en steekbaar miniatuurrelais met meerlaagsgoudcontact, voor montage op montagerail NS 35/7,5, 1 wisselcontact, ingangsspanning: 230 V AC/220 V DC

### Uw voordelen

- Smalle bouwvorm
- efficiënte aansluiting op de systeembekabeling met V8-adapter
- RT-III afgedichte relais
- veilige scheiding tussen spoel en contact volgens DIN EN 50178
- geïntegreerde ingangs- en ontstoorbeveiliging
- functionele insteekbruggen



### Commerciële gegevens

|                  |               |
|------------------|---------------|
| package_quantity | 10            |
| GTIN             | 4046356509244 |

### Technische gegevens

#### Opmerking

|                   |  |
|-------------------|--|
| gebruiksbeperking | EMC: klasse A-product, zie fabrikantverklaring in het downloadbereik |
|-------------------|--|

#### afmetingen

|         |        |
|---------|--------|
| breedte | 6,2 mm |
| hoogte  | 80 mm  |
| diepte  | 94 mm  |

#### Omgevingsomstandigheden

|   |                  |
|---|------------------|
| omgevingstemperatuur (bedrijf)          | -40 °C ... 55 °C |
| Omgevingstemperatuur (opslag/transport) | -40 °C ... 85 °C |

#### Spoelzijde

|                                  |                               |
|----------------------------------|-------------------------------|
| Nominale ingangsspanning $U_N$   | 230 V AC                      |
| Nominale ingangsspanning $U_N$   | 220 V DC                      |
| typische ingangsstroom bij $U_N$ | 3,2 mA (bij $U_N = 230$ V AC) |
| typische ingangsstroom bij $U_N$ | 3 mA (bij $U_N = 220$ V DC)   |

# Relaismoduul - PLC-RPT-230UC/21AU - 2900311

## Technische gegevens

### Spoelzijde

|  |                                     |
|--|-------------------------------------|
| aanspreektijd typ.                             | 7 ms                                |
| afvaltijd typ.                                 | 15 ms                               |
| beveiligingsschakeling                         | bruggelijkrichter bruggelijkrichter |
| bedrijfsspanningsindicatie                     | led geel                            |
| vermogensverlies onder nominale omstandigheden | 0,74 W                              |

### Contactzijde

|  |                     |
|--|---------------------|
| contactuitvoering                            | 1 wisselcontact     |
| type schakelcontact                          | enkelvoudig contact |
| contactmateriaal                             | AgSnO, hardverguld  |
| schakelspanning maximaal                     | 30 V AC             |
| schakelspanning maximaal                     | 36 V DC             |
| schakelspanning minimaal                     | 100 mV (bij 10 mA)  |
| schakelstroom minimaal                       | 1 mA (bij 24 V)     |
| inschakelstroom maximaal                     | 50 mA               |
| continue grensstroom                         | 50 mA               |
| afschakelvermogen (ohmse belasting) maximaal | 1,2 W (bij 24 V DC) |

### contactzijde (bij verwoeste goudlaag)

|  |   |
|--|---|
| Opmerking                                      | de volgende waarden gelden bij beschadigde goudlaag |
| schakelspanning maximaal                       | 250 V AC/DC   |
| schakelspanning minimaal                       | 5 V (bij 100 mA)                                    |
| continue grensstroom                           | 6 A   |
| schakelstroom minimaal                         | 10 mA (bij 12 V)                                    |
| afschakelvermogen (ohmse belasting) maximaal   | 140 W (bij 24 V DC)                                 |
| afschakelvermogen (ohmse belasting) maximaal   | 20 W (bij 48 V DC)                                  |
| afschakelvermogen (ohmse belasting) maximaal   | 18 W (bij 60 V DC)                                  |
| afschakelvermogen (ohmse belasting) maximaal   | 23 W (bij 110 V DC)                                 |
| afschakelvermogen (ohmse belasting) maximaal   | 40 W (bij 220 V DC)                                 |
| afschakelvermogen (ohmse belasting) maximaal   | 1500 VA (bij 250 V AC)                              |
| schakelvermogen volgens DIN VDE 0660/IEC 60947 | 2 A (bij 24 V, DC13)                                |
| schakelvermogen volgens DIN VDE 0660/IEC 60947 | 0,2 A (bij 110 V, DC13)                             |
| schakelvermogen volgens DIN VDE 0660/IEC 60947 | 0,1 A (bij 220 V, DC13)                             |
| schakelvermogen volgens DIN VDE 0660/IEC 60947 | 3 A (bij 24 V, AC15)                                |
| schakelvermogen volgens DIN VDE 0660/IEC 60947 | 3 A (bij 120 V, AC15)                               |
| schakelvermogen volgens DIN VDE 0660/IEC 60947 | 3 A (bij 230 V, AC15)                               |

### Aansluitgegevens ingangszijde

|                       |  |
|-----------------------|--|
| benaming aansluiting  | spoelzijde                                   |
| Aansluitmethode       | Push-in-aansluiting                          |
| striplengte           | 8 mm   |
| aderdoorsnede massief | 0,14 mm <sup>2</sup> ... 2,5 mm <sup>2</sup> |
| adersdoorsnede soepel | 0,14 mm <sup>2</sup> ... 2,5 mm <sup>2</sup> |

# Relaismoduul - PLC-RPT-230UC/21AU - 2900311

## Technische gegevens

### Aansluitgegevens ingangszijde

|                   |           |
|-------------------|-----------|
| aderdoorsnede AWG | 26 ... 14 |
|-------------------|-----------|

### Aansluitgegevens uitgangszijde

|                       |  |
|-----------------------|--|
| benaming aansluiting  | contactzijde                                 |
| Aansluitmethode       | Push-in-aansluiting                          |
| striplengte           | 8 mm   |
| aderdoorsnede massief | 0,14 mm <sup>2</sup> ... 2,5 mm <sup>2</sup> |
| adersdoorsnede soepel | 0,14 mm <sup>2</sup> ... 2,5 mm <sup>2</sup> |
| aderdoorsnede AWG     | 26 ... 14                                    |

### Algemeen

|   |                                  |
|---|----------------------------------|
| isolatiespanning relaispoel/relaiscontact | 4 kV AC (50 Hz, 1 min.)          |
| bedrijfstoestand                          | 100 % ED                         |
| beschermklasse                            | RT III (Relais)                  |
| beschermklasse                            | IP20 (Relaissokkel)              |
| levensduur mechanisch                     | 2 x 10 <sup>7</sup> schakelingen |
| brandbaarheidsklasse volgens UL 94        | V0                               |
| inbouwpositie                             | niet van invloed                 |
| montage-instructie                        | samenbouw zonder tussenafstand   |

### Normen en bepalingen

|                                    |   |
|------------------------------------|---|
| aansluiting overeenkomstig norm    | CUL   |
| Benaming                           | normen / bepalingen                         |
| normen / bepalingen                | IEC 60664                                   |
| normen / bepalingen                | IEC 60664A                                  |
| normen / bepalingen                | DIN VDE 0110                                |
| normen / bepalingen                | DIN EN 50178/VDE 0160 (in relevante delen)  |
| normen / bepalingen                | DIN EN 50178/VDE 0160                       |
| normen / bepalingen                | IEC 60255/DIN VDE 0435 (in relevante delen) |
| vervuilingsgraad                   | 3   |
| overspanningscategorie             | III   |
| brandbaarheidsklasse volgens UL 94 | V0  |

### Environmental Product Compliance

|            |  |
|------------|--|
| China RoHS | Periode voor reglementair gebruik (EFUP): 50 jaar  |
| China RoHS | Informatie over gevaarlijke stoffen vindt u in de fabrikantverklaring op het tabblad "Downloads" |

### Classificaties

#### eCl@ss

|            |          |
|------------|----------|
| eCl@ss 5.0 | 27371601 |
| eCl@ss 5.1 | 27371601 |
| eCl@ss 6.0 | 27371601 |

# Relaismoduul - PLC-RPT-230UC/21AU - 2900311

## Classificaties

### eCl@ss

|            |          |
|------------|----------|
| eCl@ss 7.0 | 27371601 |
| eCl@ss 8.0 | 27371601 |
| eCl@ss 9.0 | 27371601 |

### ETIM

|          |          |
|----------|----------|
| ETIM 2.0 | EC001437 |
| ETIM 3.0 | EC001437 |
| ETIM 4.0 | EC001437 |
| ETIM 5.0 | EC001437 |
| ETIM 6.0 | EC001437 |

### UNSPSC

|               |          |
|---------------|----------|
| UNSPSC 6.01   | 30211916 |
| UNSPSC 7.0901 | 39121515 |
| UNSPSC 11     | 39121515 |
| UNSPSC 12.01  | 39121515 |
| UNSPSC 13.2   | 39122334 |

## Toelatingen

UL Recognized / UL Listed / cUL Recognized / cUL Listed / EAC / RC FRT / EAC / DNV GL / cULus Recognized / cULus Listed /

### Toelatingsdetails

UL Recognized

UL Listed

cUL Recognized

cUL Listed

EAC

RC FRT

ERC

DNV GL

cULus Recognized

## Relaismoduul - PLC-RPT-230UC/21AU - 2900311

### Toelatingen

cULus Listed

### Toebehoren montagerail

NS 35/ 7,5 V2A UNPERF 2000MM - 0801377

---

NS 35/ 7,5 PERF 2000MM - 0801733

---

NS 35/ 7,5 CU UNPERF 2000MM - 0801762



---

NS 35/15 UNPERF 2000MM - 1201714



---

NS 35/15 CU UNPERF 2000MM - 1201895



## Relaismoduul - PLC-RPT-230UC/21AU - 2900311

### Toebehoren

NS 35/15-2,3 UNPERF 2000MM - 1201798



NS 35/15 AL UNPERF 2000MM - 1201756



NS 35/15 PERF 2000MM - 1201730



NS 35/ 7,5 UNPERF 2000MM - 0801681

---

### Voedingsmoduul

PLC-ESK GY - 2966508



### Scheidingsplaat

# Relaismoduul - PLC-RPT-230UC/21AU - 2900311

## Toebehoren

PLC-ATP BK - 2966841



---

## Schroefgereedschap

SZF 1-0,6X3,5 - 1204517



---

## Interfacemoduul

PLC-V8/FLK14/IN - 2296553



PLC-V8/FLK14/IN/M - 2304115



PLC-V8/D15S/IN - 2296074



## Relaismoduul - PLC-RPT-230UC/21AU - 2900311

Toebehoren

PLC-V8/D15B/IN - 2296087



---

### klemmencodering niet gecodeerd

ZB 6:UNBEDRUCKT - 1051003



---

ZB 6/WH-100:UNBEDRUCKT - 5060935



---

### klemmencodering gecodeerd

ZB 6,LGS:FORTL.ZAHLEN - 1051016



---

### Brug

FBST 500-PLC RD - 2966786





## Relaismoduul - PLC-RPT-230UC/21AU - 2900311

### Toebehoren

FBST 500-PLC BU - 2966692



FBST 500-PLC GY - 2966838



FBST 6-PLC RD - 2966236



FBST 6-PLC BU - 2966812



FBST 6-PLC GY - 2966825



FBST 8-PLC GY - 2967688



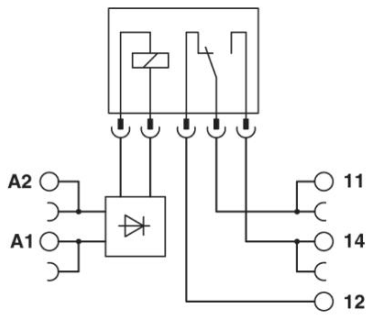
# Relaismoduul - PLC-RPT-230UC/21AU - 2900311

Toebehoren

---

## Tekeningen

schakelschema



Phoenix Contact 2016 © - all rights reserved  
<http://www.phoenixcontact.com>