

Veiligheidsrelais - PSR-MC62-2NO-1DO-24DC-SC - 2700574

Houd er a.u.b. rekening mee dat de hier aangegeven gegevens uit de online catalogus afkomstig zijn. De volledige informatie en gegevens vindt u in de gebruikersdocumentatie. De Algemene gebruiksvoorwaarden voor internet-downloads zijn van toepassing. (<http://phoenixcontact.nl/download>)



Veiligheidsrelais voor tweehand-besturingen volgens EN 574 type IIIC, tot SILCL 3, CAT4, PL e, gelijktijdigheidsbewaking < 0,5 s, 2 vrijgavecircuits, $U_S = 24$ V DC, steekbare schroefklem

Uw voordelen

- tot CAT4/PL e volgens ISO 13849-1, SILCL 3 volgens IEC 62061
- Type IIIC volgens EN 574
- geringe behuizingsbreedte van slechts 12,5 mm
- 2 vrijgavecircuits, 1 digitale meldingsuitgang
- automatische activering



Commerciële gegevens

package_quantity	1
GTIN	4046356966979

Technische gegevens

Opmerking

gebruiksbeperking	EMC: klasse A-product, zie fabrikantverklaring in het downloadbereik
--------------------------	--

afmetingen

breedte	12,5 mm
hoogte	112,2 mm
diepte	114,5 mm

Omgevingsomstandigheden

omgevingstemperatuur (bedrijf)	-35 °C ... 60 °C (rekening houden met derating)
Omgevingstemperatuur (opslag/transport)	-40 °C ... 85 °C
max. toel. luchtvochtigheid (bedrijf)	75 % (gemiddeld, 85 % incidenteel, geen condens)
Max. toel. luchtvochtigheid (opslag/transport)	75 % (gemiddeld, 85 % incidenteel, geen condens)
schokken	15g
trillingen (bedrijf)	10 Hz ... 150 Hz, 2g
inzethoogte	≤ 2000 m (via NN)

Ingang

Veiligheidsrelais - PSR-MC62-2NO-1DO-24DC-SC - 2700574

Technische gegevens

Ingang

nominale stuurstroomcircuit-voedingsspanning U_s	24 V DC -20 % / +25 %
nominale stuurvoedingsstroom I_s	typ. 40 mA
vermogensopname naar U_s	typ. 0,96 W
inschakelstroom	typ. 20 A ($\Delta t = 10 \mu s$ bij U_s)
stroomopname	< 4,2 mA (bij U_s/I_x op S12/S22)
stroomopname	< 5,1 mA (bij U_s/I_x op S35)
spanning bij ingangs-, start- en retourmeldcircuit	24 V DC -20 % / +25 %
aanspreektijd typ.	< 50 ms
afvaltijd typ.	< 10 ms (bij aansturing via S12/S22)
afvaltijd typ.	< 5 ms (bij onderbreking via A1; een applicatieve uitschakeling via A1/A2 is niet toelaatbaar)
gelijktijdigheid ingang 1/2	< 0,5 s
hersteltijd	< 500 ms
statusindicatie	2 x led groen
schakelfrequentie maximaal	1 Hz
max. toelaatbare totale leidingweerstand	150 Ω
filtertijd	10 ms (Voor de logica. Op A1 bij spanningsonderbrekingen bij U_s)

Uitgang

contactuitvoering	2 vrijgavecircuits
contactmateriaal	AgSnO ₂
schakelspanning minimaal	12 V AC/DC
schakelspanning maximaal	250 V AC/DC (neem de belastingscurve in acht)
continue grensstroom	6 A (rekening houden met derating)
min. inschakelstroom	3 mA
inschakelstroom maximaal	6 A
kwadr. totale stroom	72 A ² (rekening houden met derating)
schakelvermogen	min. 60 mW
uitgangszekering	6 A gL/gG (maakcontact)

melduitgangen

aantal uitgangen	1 (digitaal, PNP)
spanning	22 V DC ($U_s - 2 V$)
stroom	max. 100 mA
inschakelstroom maximaal	500 mA $\Delta t = 1 ms$ bij U_s)
beveiliging tegen kortsluiting	ja

Algemeen

relaistype	Elektromechanisch relais met gedwongen contacten volgens IEC/EN 61810-3 (EN 50205)
levensduur mechanisch	10 x 10 ⁶ schakelingen
nominale bedrijfssituatie	100 % ED
nettogewicht	131,2 g

Veiligheidsrelais - PSR-MC62-2NO-1DO-24DC-SC - 2700574

Technische gegevens

Algemeen

montagetechniek	railmontage
montage-instructie	zie deratingcurve
inbouwpositie	verticaal of horizontaal
beschermklasse	IP20
min. beschermklasse inbouwpositie	IP54
materiaal behuizing	PBT
kleur behuizing	geel

Aansluitgegevens

Aansluitmethode	schroefaansluiting
steekbaar	ja
min. aderdoorsnede massief	0,2 mm ²
max. aderdoorsnede massief	2,5 mm ²
min. aderdoorsnede soepel	0,2 mm ²
max. aderdoorsnede soepel	2,5 mm ²
min. aderdoorsnede AWG	24
max. aderdoorsnede AWG	12
striplengte	7 mm
schroefdraad	M3

veiligheidstechnische parameters

stop-categorie	0
Benaming	IEC 61508 - High-Demand
Safety Integrity Level (SIL)	3 (4 A DC13; 5 A AC15; 8760 schakelingen/jaar)
Benaming	EN ISO 13849
Performance Level (PL)	e (4 A DC13; 5 A AC15; 8760 schakelingen/jaar)
categorie	4 (4 A DC13; 5 A AC15; 8760 schakelingen/jaar)
Benaming	EN 62061
Safety Integrity Level Claim Limit (SIL CL)	3 (4 A DC13; 5 A AC15; 8760 schakelingen/jaar)

Normen en bepalingen

schokken	15g
Benaming	lucht- en kruipwegen tussen de stroomcircuits
normen / bepalingen	DIN EN 50178
nominale isolatiespanning	250 V AC
nominale isolatiespanning	250 V AC
impulsspanningsbestendigheid/isolatie	basisisolatie 4 kV tussen alle stroomcircuits en behuizing
impulsspanningsbestendigheid/isolatie	veilige scheiding, verhoogde isolatie 6 kV:tussen (A1, A2, S11, S12, S21, S22, S35, M1) en vrijgavecircuit (13/14)tussen (A1, A2, S11, S12, S21, S22, S35, M1) en vrijgavecircuit (23/24)tussen de vrijgavecircuits onderling
vervuilingsgraad	2
overspanningscategorie	III
trillingen (bedrijf)	10 Hz ...150 Hz, 2g

Veiligheidsrelais - PSR-MC62-2NO-1DO-24DC-SC - 2700574

Technische gegevens

Normen en bepalingen

conformiteit	CE-conform
--------------	------------

Classificaties

eCl@ss

eCl@ss 5.1	27371901
eCl@ss 6.0	27371819
eCl@ss 8.0	27371819
eCl@ss 9.0	27371819

ETIM

ETIM 5.0	EC001449
----------	----------

UNSPSC

UNSPSC 13.2	39121501
-------------	----------

Toelatingen

UL Listed / cUL Listed / Functional Safety / cULus Listed /

Toelatingsdetails

UL Listed

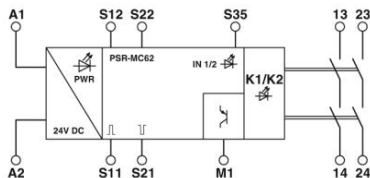
cUL Listed

Functional Safety

cULus Listed

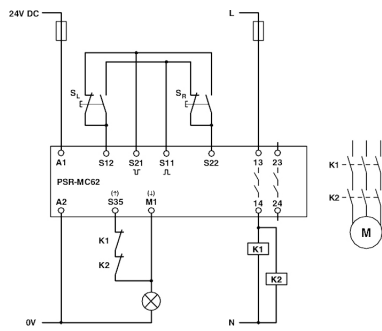
Tekeningen

blokschema



Veiligheidsrelais - PSR-MC62-2NO-1DO-24DC-SC - 2700574

schakelschema



Phoenix Contact 2016 © - all rights reserved
<http://www.phoenixcontact.com>