

# Koppelrelais - PSR-PC32-2NO-1NC-24-230UC-SP - 2700582

Houd er a.u.b. rekening mee dat de hier aangegeven gegevens uit de online catalogus afkomstig zijn. De volledige informatie en gegevens vindt u in de gebruikersdocumentatie. De Algemene gebruiksvoorwaarden voor internet-downloads zijn van toepassing. (<http://phoenixcontact.nl/download>)



Koppelrelais voor SIL 3 High en Low Demand-toepassingen, koppelt digitale signalen aan de periferie, breed ingangsbereik: 24 V...230 V, 2 vrijgavecircuits (1 x tot 60 V, 1 x tot 250 V) 1 retourmeldcircuit, Safe State Off-toepassingen, steekbare veerdrukklem

De afbeelding toont de variant met schroefaansluiting

## Uw voordelen

- tot SIL 3 volgens IEC 61508
- gedwongen contacten volgens EN 50205
- eenvoudige proof-test volgens IEC 61508
- Smalle bouwvorm
- breed ingangsbereik



## Commerciële gegevens

package_quantity	1
GTIN	4046356916370

## Technische gegevens

### Opmerking

gebruiksbeperking	EMC: klasse A-product, zie fabrikantverklaring in het downloadbereik
-------------------	--

### afmetingen

breedte	17,5 mm
hoogte	117,4 mm
diepte	114,5 mm

### Omgevingsomstandigheden

omgevingstemperatuur (bedrijf)	-40 °C ... 70 °C (rekening houden met derating)
Omgevingstemperatuur (opslag/transport)	-40 °C ... 85 °C
max. toel. luchtvochtigheid (bedrijf)	75 % (gemiddeld, 85 % incidenteel, geen condens)
Max. toel. luchtvochtigheid (opslag/transport)	75 % (gemiddeld, 85 % incidenteel, geen condens)
schokken	15g
trillingen (bedrijf)	10 Hz ...150 Hz, 2g
inzethoogte	≤ 2000 m (via NN)

# Koppelrelais - PSR-PC32-2NO-1NC-24-230UC-SP - 2700582

## Technische gegevens

### Ingang

nominale stuurstroomcircuit-voedingsspanning $U_s$	24 V AC/DC ... 230 V AC/DC -15 % ... +10 %
nominale stuurvoedingsstroom $I_s$	75 mA (24 V DC)
nominale stuurvoedingsstroom $I_s$	34 mA (48 V DC)
nominale stuurvoedingsstroom $I_s$	97 mA (42 V AC)
nominale stuurvoedingsstroom $I_s$	28 mA (120 V AC)
nominale stuurvoedingsstroom $I_s$	16 mA (230 V AC)
vermogensopname naar $U_s$	1,8 W (bij DC)
vermogensopname naar $U_s$	2,1 W (bij AC)
inschakelstroom	typ. 16 A ( $\Delta t = 100 \mu s$ bij $U_s$ )
aanspreektijd typ.	< 100 ms (bij aansturing A1 bij $U_s$ )
afvaltijd typ.	< 200 ms (bij aansturing A1 bij $U_s$ )
hersteltijd	< 500 ms
statusindicatie	1 x led groen, 1 x led geel
schakelfrequentie maximaal	1 Hz
filtertijd	10 ms (24 V DC, A1 bij spanningsonderbrekingen bij $U_s$ )
filtertijd	max. 1,5 ms (op A1-A2; testpulsbreedte; bij 24 V DC)
filtertijd	7,5 ms (op A1-A2; testpulssnelheid; bij 24 V DC)
filtertijd	testpulssnelheid = 5 x testpulsbreedte

### Uitgang

contactuitvoering	2 vrijgavecircuits
contactuitvoering	1 retourmeldcircuit
contactmateriaal	AgSnO <sub>2</sub> (vrijgavecircuit)
contactmateriaal	AgCuNi, + Au (retourmeldcircuit)
schakelspanning minimaal	12 V AC/DC (maakcontact)
schakelspanning minimaal	3,3 V AC/DC (verbreek)
schakelspanning maximaal	250 V AC/DC (13/14, belastingscurve in acht nemen)
schakelspanning maximaal	60 V AC/DC (93/94, belastingscurve in acht nemen)
schakelspanning maximaal	26,4 V DC (verbreek)
continue grensstroom	6 A (maakcontact, let op derating)
continue grensstroom	100 mA (verbreek)
min. inschakelstroom	3 mA (maakcontact)
min. inschakelstroom	1 mA (verbreek)
inschakelstroom maximaal	6 A (maakcontact)
inschakelstroom maximaal	100 mA (verbreek)
kwadr. totale stroom	72 A <sup>2</sup> (rekening houden met derating)
schakelvermogen	min. 60 mW (maakcontact)
schakelvermogen	min. 3,3 mW (verbreek)
uitgangszekering	6 A gL/gG (maakcontact)
uitgangszekering	4 A gL/gG (maakcontact, voor Low-Demand-toepassingen)
uitgangszekering	150 mA snel (Retourmeldcircuit)

# Koppelrelais - PSR-PC32-2NO-1NC-24-230UC-SP - 2700582

## Technische gegevens

### Algemeen

<b>relaistype</b>	Elektromechanisch relais met gedwongen contacten volgens IEC/ EN 61810-3 (EN 50205)
<b>levensduur mechanisch</b>	10 x 10 <sup>6</sup> schakelingen
<b>nominale bedrijfssituatie</b>	100 % ED
<b>nettogewicht</b>	226,5 g
<b>montageteknik</b>	railmontage
<b>montage-instructie</b>	zie deratingcurve
<b>inbouwpositie</b>	verticaal of horizontaal
<b>beschermklasse</b>	IP20
<b>min. beschermklasse inbouwpositie</b>	IP54
<b>aansturing</b>	1- en 2-kanaals
<b>materiaal behuizing</b>	PBT
<b>kleur behuizing</b>	geel

### Aansluitgegevens

<b>Aansluitmethode</b>	veerdrukaansluiting
<b>steekbaar</b>	ja
<b>min. aderdoorsnede massief</b>	0,2 mm <sup>2</sup>
<b>max. aderdoorsnede massief</b>	1,5 mm <sup>2</sup>
<b>min. aderdoorsnede soepel</b>	0,2 mm <sup>2</sup>
<b>max. aderdoorsnede soepel</b>	1,5 mm <sup>2</sup>
<b>min. aderdoorsnede AWG</b>	24
<b>max. aderdoorsnede AWG</b>	16
<b>striplengte</b>	8 mm

### veiligheidstechnische parameters

<b>stop-categorie</b>	0
<b>Benaming</b>	IEC 61508 - High-Demand
<b>Safety Integrity Level (SIL)</b>	3 (< 15 % van de totale SIL)
<b>Benaming</b>	IEC 61508 - Low-Demand
<b>Safety Integrity Level (SIL)</b>	3 (< 15 % van de totale SIL)
<b>Benaming</b>	EN 50156-2
<b>Safety Integrity Level (SIL)</b>	3 (referentie IEC 61508)

### Normen en bepalingen

<b>schokken</b>	15g
<b>Benaming</b>	lucht- en kruipwegen tussen de stroomcircuits
<b>normen / bepalingen</b>	DIN EN 50178; EN 60947-5-1
<b>nominale isolatiespanning</b>	250 V AC
<b>impulsspanningsbestendigheid/isolatie</b>	basisisolatie 4 kV tussen alle stroomcircuits en behuizing
<b>impulsspanningsbestendigheid/isolatie</b>	Veilige scheiding, verhoogde isolatie 2,5 kV tussen (93/94) en (31/32, 24V/GND)

# Koppelrelais - PSR-PC32-2NO-1NC-24-230UC-SP - 2700582

## Technische gegevens

### Normen en bepalingen

<b>impulsspanningsbestendigheid/isolatie</b>	Veilige scheiding, verhoogde isolatie 6 kV:Tussen (A1/A2) en (13/14) en (31/32, 24V/GND)Tussen (A1/A2) en (93/94)Tussen (13/14) en (93/94)
<b>vervuilingsgraad</b>	2
<b>overspanningscategorie</b>	III
<b>trillingen (bedrijf)</b>	10 Hz ... 150 Hz, 2g
<b>conformiteit</b>	CE-conform

## Classificaties

### eCl@ss

<b>eCl@ss 5.1</b>	27371901
<b>eCl@ss 6.0</b>	27371819
<b>eCl@ss 8.0</b>	27371819
<b>eCl@ss 9.0</b>	27371819


### ETIM

<b>ETIM 5.0</b>	EC001449
-----------------	----------

## Toelatingen

UL Listed / cUL Listed / cULus Listed / UL Listed / cUL Listed / Functional Safety / cULus Listed /

### Toelatingsdetails

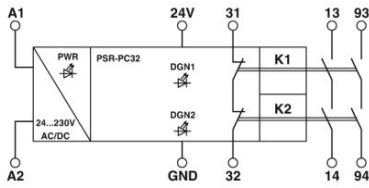
<b>UL Listed</b> 
<b>cUL Listed</b> 
<b>cULus Listed</b> 


<b>Functional Safety</b>

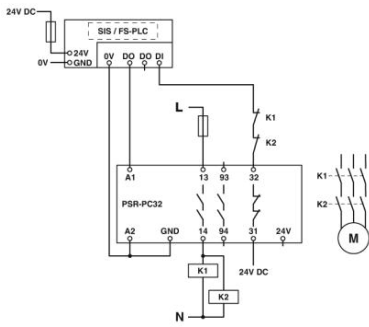

## Tekeningen

# Koppelrelais - PSR-PC32-2NO-1NC-24-230UC-SP - 2700582

## blokschema



## schakelschema



Phoenix Contact 2016 © - all rights reserved  
<http://www.phoenixcontact.com>