

## Veiligheidsrelais - PSR-SPP-230UC/ESAM4/3X1/1X2/B - 2901429

Houd er a.u.b. rekening mee dat de hier aangegeven gegevens uit de online catalogus afkomstig zijn. De volledige informatie en gegevens vindt u in de gebruikersdocumentatie. De Algemene gebruiksvoorwaarden voor internet-downloads zijn van toepassing. (<http://phoenixcontact.nl/download>)

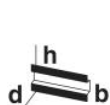


Veiligheidsrelais voor nood-uit- en beveiligingsdeurbewaking tot SIL 3 of CAT4, PL e volgens EN ISO 13849, 1- of 2-kanaals aansturing, 3 vrijgavecircuits, nominale ingangsspanning: 230 V AC/DC, steekbare veerdruklem

De afbeelding toont de 230 V-variant

### Uw voordelen

- tot CAT4/PL e volgens EN ISO 13849-1, SILCL 3 volgens EN 62061, SIL 3 volgens IEC 61508
- handmatig bewaakte en automatische activering in één apparaat
- 3 vrijgavecircuits, 1 meldcircuit
- basisisolatie
- 1- en 2-kanaals aansturing



### Commerciële gegevens

package_quantity	1
GTIN	4046356592208

### Technische gegevens

#### Opmerking

gebruiksbeperking	EMC: klasse A-product, zie fabrikantverklaring in het downloadbereik
-------------------	--

#### afmetingen

breedte	22,5 mm
hoogte	112 mm
diepte	114,5 mm

#### Omgevingsomstandigheden

omgevingstemperatuur (bedrijf)	-25 °C ... 55 °C
Omgevingstemperatuur (opslag/transport)	-40 °C ... 85 °C
max. toel. luchtvochtigheid (bedrijf)	75 % (gemiddeld, 85 % incidenteel, geen condens)
Max. toel. luchtvochtigheid (opslag/transport)	75 % (gemiddeld, 85 % incidenteel, geen condens)
schokken	15g
trillingen (bedrijf)	10 Hz ... 150 Hz, 2g
inzethoogte	≤ 2000 m (via NN)

# Veiligheidsrelais - PSR-SPP-230UC/ESAM4/3X1/1X2/B - 2901429

## Technische gegevens

### Ingang

Nominale ingangsspanning $U_N$	230 V AC/DC
ingangsspanningsbereik heeft betrekking op $U_N$	0,85 ... 1,1
ingangsstroom bij $U_N$ typisch	22 mA
spanning bij ingangs-, start- en retourneldcircuit	~ 24 V DC
aanspreektijd typ.	40 ms (handm. start)
aanspreektijd typ. bij $U_s$	330 ms (bij aansturing via A1)
afvaltijd typ.	150 ms (bij aansturing via A1)
afvaltijd typ.	20 ms (bij aansturing via S11/S12 en S21/S22)
gelijktijdigheid ingang 1/2	$\infty$
hersteltijd	1 s
statusindicatie	led groen
schakelfrequentie maximaal	0,5 Hz
max. toelaatbare totale leidingweerstand	50 $\Omega$

### Uitgang

contactuitvoering	3 vrijgavecircuits
contactuitvoering	1 meldcircuit
contactmateriaal	AgSnO <sub>2</sub> , + 0,2 $\mu$ m Au
schakelspanning minimaal	10 V AC/DC
schakelspanning maximaal	250 V AC/DC
continue grensstroom	6 A (maakcontact)
continue grensstroom	5 A (verbreek)
min. inschakelstroom	10 mA
inschakelstroom maximaal	6 A
kwadr. totale stroom	72 A <sup>2</sup>
afschakelvermogen (ohmse belasting) maximaal	144 W (24 V DC, $\tau = 0$ ms)
afschakelvermogen (ohmse belasting) maximaal	230 W (48 V DC, $\tau = 0$ ms)
afschakelvermogen (ohmse belasting) maximaal	68 W (110 V DC, $\tau = 0$ ms)
afschakelvermogen (ohmse belasting) maximaal	88 W (220 V DC, $\tau = 0$ ms)
afschakelvermogen (ohmse belasting) maximaal	2000 VA (250 V AC, $\tau = 0$ ms)
max. afschakelvermogen (inductieve belasting)	48 W (24 V DC, $\tau = 40$ ms)
max. afschakelvermogen (inductieve belasting)	40 W (48 V DC, $\tau = 40$ ms)
max. afschakelvermogen (inductieve belasting)	35 W (110 V DC, $\tau = 40$ ms)
max. afschakelvermogen (inductieve belasting)	33 W (220 V DC, $\tau = 40$ ms)
schakelvermogen minimaal	100 mW
uitgangszekering	10 A gL/gG NEOZED (maakcontact)
uitgangszekering	6 A gL/gG NEOZED (verbreek)

### Algemeen

relaistype	Elektromechanisch relais met gedwongen contacten volgens EN 50205
levensduur mechanisch	ca. 10 <sup>7</sup> schakelingen

# Veiligheidsrelais - PSR-SPP-230UC/ESAM4/3X1/1X2/B - 2901429

## Technische gegevens

### Algemeen

<b>nominale bedrijfssituatie</b>	100 % ED
<b>nettogewicht</b>	99,9 g
<b>montagetechniek</b>	railmontage
<b>inbouwpositie</b>	niet van invloed
<b>beschermklasse</b>	IP54
<b>beschermklasse</b>	IP20
<b>min. beschermklasse inbouwpositie</b>	IP54
<b>aansturing</b>	1- en 2-kanaals

### Aansluitgegevens

<b>Aansluitmethode</b>	veerdrukaansluiting
<b>steekbaar</b>	ja
<b>min. aderdoorsnede massief</b>	0,2 mm <sup>2</sup>
<b>max. aderdoorsnede massief</b>	1,5 mm <sup>2</sup>
<b>min. aderdoorsnede soepel</b>	0,2 mm <sup>2</sup>
<b>max. aderdoorsnede soepel</b>	1,5 mm <sup>2</sup>
<b>min. aderdoorsnede AWG</b>	24
<b>max. aderdoorsnede AWG</b>	16
<b>striplengte</b>	8 mm

### veiligheidstechnische parameters

<b>stop-categorie</b>	0
<b>Benaming</b>	IEC 61508 - High-Demand
<b>Safety Integrity Level (SIL)</b>	3
<b>Benaming</b>	IEC 61508 - Low-Demand
<b>Safety Integrity Level (SIL)</b>	3
<b>Benaming</b>	EN ISO 13849
<b>Performance Level (PL)</b>	e
<b>categorie</b>	4
<b>Benaming</b>	EN 62061
<b>Safety Integrity Level Claim Limit (SIL CL)</b>	3
<b>Benaming</b>	EN 50156
<b>Safety Integrity Level (SIL)</b>	3

### Normen en bepalingen

<b>schokken</b>	15g
<b>Benaming</b>	lucht- en kruipwegen tussen de stroomcircuits
<b>normen / bepalingen</b>	DIN EN 50178/VDE 0160
<b>nominale isolatiespanning</b>	250 V AC
<b>impulsspanningsbestendigheid/isolatie</b>	4 kV / basisisolatie (veilige scheiding, verhoogde isolatie en 6 kV tussen A1-A2 / logica / vrijgave- en meldcircuits)
<b>vervuilingsgraad</b>	2
<b>overspanningscategorie</b>	III

# Veiligheidsrelais - PSR-SPP-230UC/ESAM4/3X1/1X2/B - 2901429

## Technische gegevens

### Normen en bepalingen

<b>trillingen (bedrijf)</b>	10 Hz ...150 Hz, 2g
-----------------------------	---------------------

### Environmental Product Compliance

<b>China RoHS</b>	Periode voor reglementair gebruik: onbegrensd = EFUP-e
<b>China RoHS</b>	Gevaarlijke stoffen boven de drempelwaarden

## Classificaties

### eCl@ss

<b>eCl@ss 4.0</b>	27371102
<b>eCl@ss 4.1</b>	27371102
<b>eCl@ss 5.0</b>	27371901
<b>eCl@ss 5.1</b>	27371901
<b>eCl@ss 6.0</b>	27371819
<b>eCl@ss 7.0</b>	27371819
<b>eCl@ss 8.0</b>	27371819
<b>eCl@ss 9.0</b>	27371819

### ETIM

<b>ETIM 3.0</b>	EC001449
<b>ETIM 4.0</b>	EC001449
<b>ETIM 5.0</b>	EC001449
<b>ETIM 6.0</b>	EC001449


### UNSPSC


<b>UNSPSC 6.01</b>	30211901
<b>UNSPSC 7.0901</b>	39121501
<b>UNSPSC 11</b>	39121501
<b>UNSPSC 12.01</b>	39121501
<b>UNSPSC 13.2</b>	39121501

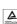
## Toelatingen

UL Listed / cUL Listed / Functional Safety / EAC / EAC / cULus Listed /

### Toelatingsdetails

<b>UL Listed</b> 
--

<b>cUL Listed</b> 
---

<b>Functional Safety</b> 
--

# Veiligheidsrelais - PSR-SPP-230UC/ESAM4/3X1/1X2/B - 2901429

## Toelatingen

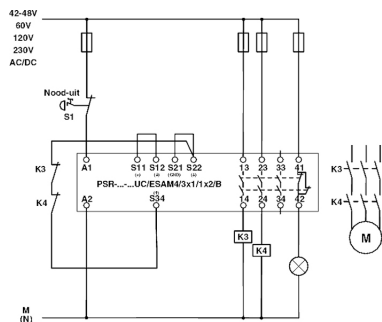
EAC EAC

ERC

cULus Listed

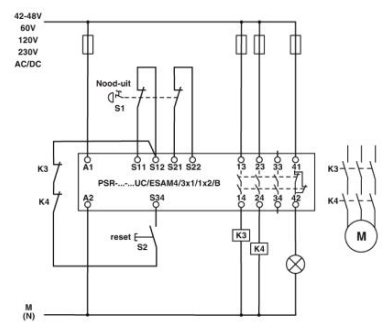
## Tekeningen

### applicatietekening



1-kanaals nood-uit-bewaking

### applicatietekening



2-kanaals nood-uit-bewaking

### schakelschema

