

Relaismoduul - PLC-RPT- 24UC/21AU - 2900307

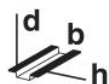
Houd er a.u.b. rekening mee dat de hier aangegeven gegevens uit de online catalogus afkomstig zijn. De volledige informatie en gegevens vindt u in de gebruikersdocumentatie. De Algemene gebruiksvoorwaarden voor internet-downloads zijn van toepassing. (<http://phoenixcontact.nl/download>)



PLC-INTERFACE, bestaande uit basisklem PLC-BPT.../21 met push-in-aansluiting en steekbaar miniatuurrelais met meerlaagsgoudcontact, voor montage op montagerail NS 35/7,5, 1 wisselcontact, ingangsspanning: 24 V AC/DC

Uw voordelen

- Smalle bouwvorm
- efficiënte aansluiting op de systeembekabeling met V8-adapter
- veilige scheiding tussen spoel en contact volgens DIN EN 50178
- RT-III afgedichte relais
- geïntegreerde ingangs- en ontstoorbeveiliging
- functionele insteekbruggen



Commerciële gegevens

package_quantity	10
GTIN	4046356507035

Technische gegevens

Opmerking

gebruiksbeperking	EMC: klasse A-product, zie fabrikantverklaring in het downloadbereik
-------------------	--

afmetingen

breedte	6,2 mm
hoogte	80 mm
diepte	94 mm

Omgevingsomstandigheden

omgevingstemperatuur (bedrijf)	-40 °C ... 60 °C
Omgevingstemperatuur (opslag/transport)	-40 °C ... 85 °C

Spoelzijde

Nominale ingangsspanning U_N	24 V AC/DC
typische ingangsstroom bij U_N	11 mA (bij $U_N = 24$ V AC)
typische ingangsstroom bij U_N	8,5 mA (bij $U_N = 24$ V DC)
aanspreektijd typ.	6 ms

Relaismoduul - PLC-RPT- 24UC/21AU - 2900307

Technische gegevens

Spoelzijde

afvaltijd typ.	15 ms
beveiligingsschakeling	bruggelijkrichter bruggelijkrichter
bedrijfsspanningsindicatie	led geel
vermogensverlies onder nominale omstandigheden	0,26 W

Contactzijde

contactuitvoering	1 wisselcontact
type schakelcontact	enkelvoudig contact
contactmateriaal	AgSnO, hardverguld
schakelspanning maximaal	30 V AC
schakelspanning maximaal	36 V DC
schakelspanning minimaal	100 mV (bij 10 mA)
schakelstroom minimaal	1 mA (bij 24 V)
inschakelstroom maximaal	50 mA
continue grensstroom	50 mA
afschakelvermogen (ohmse belasting) maximaal	1,2 W (bij 24 V DC)

contactzijde (bij verwoeste goudlaag)

Opmerking	de volgende waarden gelden bij beschadigde goudlaag
schakelspanning maximaal	250 V AC/DC
schakelspanning minimaal	5 V (bij 100 mA)
continue grensstroom	6 A
schakelstroom minimaal	10 mA (bij 12 V)
afschakelvermogen (ohmse belasting) maximaal	140 W (bij 24 V DC)
afschakelvermogen (ohmse belasting) maximaal	20 W (bij 48 V DC)
afschakelvermogen (ohmse belasting) maximaal	18 W (bij 60 V DC)
afschakelvermogen (ohmse belasting) maximaal	23 W (bij 110 V DC)
afschakelvermogen (ohmse belasting) maximaal	40 W (bij 220 V DC)
afschakelvermogen (ohmse belasting) maximaal	1500 VA (bij 250 V AC)
schakelvermogen volgens DIN VDE 0660/IEC 60947	2 A (bij 24 V, DC13)
schakelvermogen volgens DIN VDE 0660/IEC 60947	0,2 A (bij 110 V, DC13)
schakelvermogen volgens DIN VDE 0660/IEC 60947	0,1 A (bij 220 V, DC13)
schakelvermogen volgens DIN VDE 0660/IEC 60947	3 A (bij 24 V, AC15)
schakelvermogen volgens DIN VDE 0660/IEC 60947	3 A (bij 120 V, AC15)
schakelvermogen volgens DIN VDE 0660/IEC 60947	3 A (bij 230 V, AC15)

Aansluitgegevens ingangszijde

benaming aansluiting	spoelzijde
Aansluitmethode	Push-in-aansluiting
striplengte	8 mm
aderdoorsnede massief	0,14 mm ² ... 2,5 mm ²
adersoorsnede soepel	0,14 mm ² ... 2,5 mm ²
aderdoorsnede AWG	26 ... 14

Relaismoduul - PLC-RPT- 24UC/21AU - 2900307

Technische gegevens

Aansluitgegevens uitgangszijde

benaming aansluiting	contactzijde
Aansluitmethode	Push-in-aansluiting
striplengte	8 mm
aderdoorsnede massief	0,14 mm ² ... 2,5 mm ²
adersoorsnede soepel	0,14 mm ² ... 2,5 mm ²
aderdoorsnede AWG	26 ... 14

Algemeen

isolatiespanning relaispoel/relaiscontact	4 kV AC (50 Hz, 1 min.)
bedrijfstoestand	100 % ED
beschermklasse	RT III (Relais)
beschermklasse	IP20 (Relaissokkel)
levensduur mechanisch	2 x 10 ⁷ schakelingen
brandbaarheidsklasse volgens UL 94	V0
inbouwpositie	niet van invloed
montage-instructie	samenbouw zonder tussenafstand

Normen en bepalingen

aansluiting overeenkomstig norm	CUL
Benaming	normen / bepalingen
normen / bepalingen	IEC 60664
normen / bepalingen	IEC 60664A
normen / bepalingen	DIN VDE 0110
normen / bepalingen	DIN EN 50178/VDE 0160 (in relevante delen)
normen / bepalingen	DIN EN 50178/VDE 0160
normen / bepalingen	IEC 60255/DIN VDE 0435 (in relevante delen)
vervuilingsgraad	3
overspanningscategorie	III
brandbaarheidsklasse volgens UL 94	V0

Environmental Product Compliance

China RoHS	Periode voor reglementair gebruik (EFUP): 50 jaar
China RoHS	Informatie over gevaarlijke stoffen vindt u in de fabrikantverklaring op het tabblad "Downloads"

Classificaties

eCl@ss

eCl@ss 5.0	27371601
eCl@ss 5.1	27371601
eCl@ss 6.0	27371601
eCl@ss 7.0	27371601
eCl@ss 8.0	27371601

Relaismoduul - PLC-RPT- 24UC/21AU - 2900307

Classificaties

eCl@ss

eCl@ss 9.0	27371601
------------	----------

ETIM

ETIM 2.0	EC001437
ETIM 3.0	EC001437
ETIM 4.0	EC001437
ETIM 5.0	EC001437
ETIM 6.0	EC001437

UNSPSC

UNSPSC 6.01	30211916
UNSPSC 7.0901	39121515
UNSPSC 11	39121515
UNSPSC 12.01	39121515
UNSPSC 13.2	39122334

Toelatingen

UL Recognized / UL Listed / cUL Recognized / cUL Listed / EAC / RC FRT / EAC / DNV GL / cULus Recognized / cULus Listed /

Toelatingsdetails

UL Recognized

UL Listed

cUL Recognized

cUL Listed

EAC

RC FRT

ERC

DNV GL

cULus Recognized

cULus Listed

Relaismoduul - PLC-RPT- 24UC/21AU - 2900307

Toebehoren
montagerail

NS 35/ 7,5 V2A UNPERF 2000MM - 0801377

NS 35/ 7,5 PERF 2000MM - 0801733

NS 35/ 7,5 CU UNPERF 2000MM - 0801762



NS 35/15 UNPERF 2000MM - 1201714



NS 35/15 CU UNPERF 2000MM - 1201895



Relaismoduul - PLC-RPT- 24UC/21AU - 2900307

Toebehoren

NS 35/15-2,3 UNPERF 2000MM - 1201798



NS 35/15 AL UNPERF 2000MM - 1201756



NS 35/15 PERF 2000MM - 1201730



NS 35/ 7,5 UNPERF 2000MM - 0801681

Voedingsmoduul

PLC-ESK GY - 2966508



Scheidingsplaat

Relaismoduul - PLC-RPT- 24UC/21AU - 2900307

Toebehoren

PLC-ATP BK - 2966841



Schroefgereedschap

SZF 1-0,6X3,5 - 1204517



Interfacemoduul

PLC-V8/FLK14/IN - 2296553



PLC-V8/FLK14/IN/M - 2304115



PLC-V8/D15S/IN - 2296074



Relaismoduul - PLC-RPT- 24UC/21AU - 2900307

Toebehoren

PLC-V8/D15B/IN - 2296087



klemmencodering niet gecodeerd

ZB 6:UNBEDRUCKT - 1051003



ZB 6/WH-100:UNBEDRUCKT - 5060935



klemmencodering gecodeerd

ZB 6,LGS:FORTL.ZAHLEN - 1051016



Brug

FBST 500-PLC RD - 2966786



Relaismoduul - PLC-RPT- 24UC/21AU - 2900307

Toebehoren

FBST 500-PLC BU - 2966692



FBST 500-PLC GY - 2966838



FBST 6-PLC RD - 2966236



FBST 6-PLC BU - 2966812



FBST 6-PLC GY - 2966825



FBST 8-PLC GY - 2967688

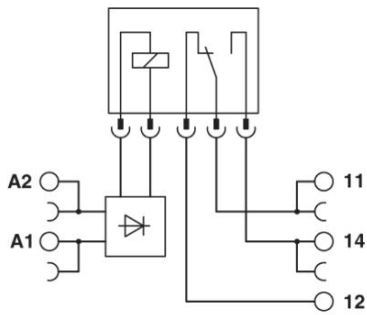


Relaismoduul - PLC-RPT- 24UC/21AU - 2900307

Toebehoren

Tekeningen

schakelschema



Phoenix Contact 2016 © - all rights reserved
<http://www.phoenixcontact.com>