

## Veiligheidsrelais - PSR-MS21-1NO-1DO-24DC-SC - 2702192

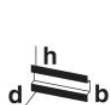
Houd er a.u.b. rekening mee dat de hier aangegeven gegevens uit de online catalogus afkomstig zijn. De volledige informatie en gegevens vindt u in de gebruikersdocumentatie. De Algemene gebruiksvoorwaarden voor internet-downloads zijn van toepassing. (<http://phoenixcontact.nl/download>)



Veiligheidsrelais voor veiligheidsbesturingen tot SILCL 3, CAT4, PL e, 1-kanaals aansturing, automatische start, 1 vrijgavecircuit,  $U_s = 24$  V DC overeenkomstig IEC 61131-6, vaste schroefklem

### Uw voordelen

- tot CAT4/PL e volgens ISO 13849-1, SILCL 3 volgens IEC 62061
- geringe behuizingsbreedte van slechts 6,8 mm
- 1-kanaals aansturing
- 1 vrijgavecircuit, 1 digitale meldingsuitgang
- koppelt digitale uitgangssignalen van veiligheidsbesturingen aan de periferie (ventielen, etc.) ten behoeve van galvanische scheiding en vermogensaanpassing
- automatische activering



### Commerciële gegevens

package_quantity	1
GTIN	4055626010199

### Technische gegevens

#### Opmerking

gebruiksbeperking	EMC: klasse A-product, zie fabrikantverklaring in het downloadbereik
-------------------	--

#### afmetingen

breedte	6,8 mm
hoogte	93,1 mm
diepte	102,5 mm

#### Omgevingsomstandigheden

omgevingstemperatuur (bedrijf)	-40 °C ... 60 °C (rekening houden met derating)
Omgevingstemperatuur (opslag/transport)	-40 °C ... 85 °C
max. toel. luchtvochtigheid (bedrijf)	75 % (gemiddeld, 85 % incidenteel, geen condens)
Max. toel. luchtvochtigheid (opslag/transport)	75 % (gemiddeld, 85 % incidenteel, geen condens)
schokken	15g
trillingen (bedrijf)	10 Hz ... 150 Hz, 2g

# Veiligheidsrelais - PSR-MS21-1NO-1DO-24DC-SC - 2702192

## Technische gegevens

### Omgevingsomstandigheden

inzethoogte	≤ 2000 m (via NN)
-------------	-------------------

### Ingang

nominale stuurstroomcircuit-voedingsspanning $U_s$	24 V DC -20 % / +25 % (op A1)
nominale stuurvoedingsstroom $I_s$	typ. 35 mA
vermogensopname naar $U_s$	typ. 840 mW
inschakelstroom	150 mA ( $\Delta t = 25$ ms bij $U_s$ )
stroomopname	< 2 mA (bij $U_s/I_x$ op S35)
spanning bij ingangs-, start- en retourmeldcircuit	24 V DC -20 % / +25 %
aanspreektijd typ.	< 150 ms (automatische start)
aanspreektijd typ. bij $U_s$	< 250 ms (bij aansturing via A1)
afvaltijd typ.	< 20 ms (bij aansturing via A1)
hersteltijd	< 500 ms
statusindicatie	2 x led groen
schakelfrequentie maximaal	0,5 Hz
max. toelaatbare totale leidingweerstand	150 $\Omega$
filtertijd	2,5 ms (op A1 bij spanningsonderbrekingen bij $U_s$ )
filtertijd	max. 3 ms (op A1; testpulsbreedte; uitschakelpuls/donker-test)
filtertijd	1 s (op A1; testpulssnelheid; uitschakelpuls/donker-test)
filtertijd	bij testpulsbreedte < 1 ms: testpulssnelheid = 5 x testpulsbreedte
filtertijd	max. 1 ms (op A1; testpulsbreedte; inschakelpuls/licht-test)
filtertijd	100 ms (op A1; testpulssnelheid; inschakelpuls/licht-test)
filtertijd	Voor zover inschakelpuls/licht-tests niet veiligheidsrelevant zijn, dienen deze te worden uitgeschakeld.

### Uitgang

contactuitvoering	1 vrijgavecircuit
contactmateriaal	AgSnO <sub>2</sub>
schakelspanning minimaal	12 V AC/DC
schakelspanning maximaal	250 V AC/DC (neem de belastingscurve in acht)
continue grensstroom	6 A (rekening houden met derating)
min. inschakelstroom	3 mA
inschakelstroom maximaal	6 A
kwadr. totale stroom	36 A <sup>2</sup> (rekening houden met derating)
schakelvermogen	min. 60 mW
uitgangszekering	6 A gL/gG (maakcontact)
uitgangszekering	4 A gL/gG (Voor Low-Demand-toepassingen)

### melduitgangen

aantal uitgangen	1 (digitaal, PNP)
spanning	typ. 21 V DC (spanning bij klem "24V" - 3 V)
stroom	max. 100 mA
inschakelstroom maximaal	500 mA $\frac{U_s}{I_{T3}} = 1$ ms bij $U_s$ )

# Veiligheidsrelais - PSR-MS21-1NO-1DO-24DC-SC - 2702192

## Technische gegevens

melduitgangen

beveiliging tegen kortsluiting	ja
--------------------------------	----

### Algemeen

relaistype	Elektromechanisch relais met gedwongen contacten volgens IEC/ EN 61810-3 (EN 50205)
levensduur mechanisch	10 x 10 <sup>6</sup> schakelingen
nominale bedrijfssituatie	100 % ED
nettogewicht	69 g
montagetechniek	railmontage
montage-instructie	zie deratingcurve
inbouwpositie	verticaal of horizontaal
beschermklasse	IP20
min. beschermklasse inbouwpositie	IP54
aansturing	1-kanaals
materiaal behuizing	PBT
kleur behuizing	geel

### Aansluitgegevens

Aansluitmethode	schroefaansluiting
steekbaar	nee
min. aderdoorsnede massief	0,2 mm <sup>2</sup>
max. aderdoorsnede massief	2,5 mm <sup>2</sup>
min. aderdoorsnede soepel	0,2 mm <sup>2</sup>
max. aderdoorsnede soepel	2,5 mm <sup>2</sup>
min. aderdoorsnede AWG	26
max. aderdoorsnede AWG	12
striplengte	12 mm
schroefdraad	M3

### veiligheidstechnische parameters

stop-categorie	0
Benaming	IEC 61508 - High-Demand
Safety Integrity Level (SIL)	3 (4 A DC13; 5 A AC15; 8760 schakelingen/jaar)
Benaming	IEC 61508 - Low-Demand
Safety Integrity Level (SIL)	3
Benaming	EN ISO 13849
Performance Level (PL)	e (4 A DC13; 5 A AC15; 8760 schakelingen/jaar)
categorie	4
Benaming	EN 62061
Safety Integrity Level Claim Limit (SIL CL)	3 (4 A DC13; 5 A AC15; 8760 schakelingen/jaar)

### Normen en bepalingen

schokken	15g
Benaming	lucht- en kruipwegen tussen de stroomcircuits

# Veiligheidsrelais - PSR-MS21-1NO-1DO-24DC-SC - 2702192

## Technische gegevens

### Normen en bepalingen

<b>normen / bepalingen</b>	DIN EN 50178
<b>nominale isolatiespanning</b>	250 V AC
<b>nominale isolatiespanning</b>	250 V AC
<b>impulsspanningsbestendigheid/isolatie</b>	veilige scheiding, verhoogde isolatie 6 kV tussen ingangscircuit en vrijgavecircuit (13/14)basisisolatie 4 kV tussen alle stroomcircuits en behuizing
<b>vervuilingsgraad</b>	2
<b>overspanningscategorie</b>	III
<b>trillingen (bedrijf)</b>	10 Hz ...150 Hz, 2g
<b>conformiteit</b>	CE-conform

### Environmental Product Compliance

<b>China RoHS</b>	Periode voor reglementair gebruik (EFUP): 50 jaar
<b>China RoHS</b>	Informatie over gevaarlijke stoffen vindt u in de fabrikantverklaring op het tabblad "Downloads"

## Classificaties

### eCl@ss

<b>eCl@ss 5.1</b>	27371901
<b>eCl@ss 6.0</b>	27371819
<b>eCl@ss 8.0</b>	27371819
<b>eCl@ss 9.0</b>	27371819

### ETIM

<b>ETIM 5.0</b>	EC001449
<b>ETIM 6.0</b>	EC001449


### UNSPSC


<b>UNSPSC 13.2</b>	39121501
--------------------	----------

## Toelatingen

UL Listed / cUL Listed / Functional Safety / cULus Listed /

### Toelatingsdetails

<b>UL Listed</b> 
--

<b>cUL Listed</b> 
---

<b>Functional Safety</b>
--------------------------

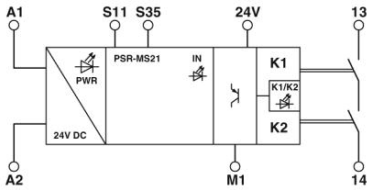
# Veiligheidsrelais - PSR-MS21-1NO-1DO-24DC-SC - 2702192

## Toelatingen

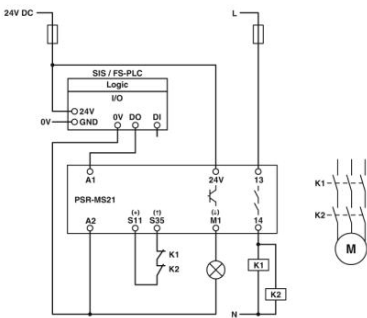
cULus Listed

## Tekeningen

### blokschema



### schakelschema



Phoenix Contact 2016 © - all rights reserved  
<http://www.phoenixcontact.com>