

Veiligheidsrelais - PSR-SPP-120UC/ESAM4/3X1/1X2/B - 2901425

Houd er a.u.b. rekening mee dat de hier aangegeven gegevens uit de online catalogus afkomstig zijn. De volledige informatie en gegevens vindt u in de gebruikersdocumentatie. De Algemene gebruiksvoorwaarden voor internet-downloads zijn van toepassing. (<http://phoenixcontact.nl/download>)



Veiligheidsrelais voor nood-uit- en beveiligingsdeurbewaking tot SIL 3 of CAT4, PL e volgens EN ISO 13849, 1- of 2-kanaals aansturing, 3 vrijgavecircuits, nominale ingangsspanning: 120 V AC/DC, steekbare veerdruklem

De afbeelding toont de 120 UC-variant

Uw voordelen

- tot CAT4/PL e volgens EN ISO 13849-1, SILCL 3 volgens EN 62061, SIL 3 volgens IEC 61508
- handmatig bewaakte en automatische activering in één apparaat
- 3 vrijgavecircuits, 1 meldcircuit
- 1- en 2-kanaals aansturing
- basisisolatie



Commerciële gegevens

package_quantity	1
GTIN	4046356592031

Technische gegevens

Opmerking

gebruiksbeperking	EMC: klasse A-product, zie fabrikantverklaring in het downloadbereik
-------------------	--

afmetingen

breedte	22,5 mm
hoogte	112 mm
diepte	114,5 mm

Omgevingsomstandigheden

omgevingstemperatuur (bedrijf)	-25 °C ... 55 °C
Omgevingstemperatuur (opslag/transport)	-40 °C ... 85 °C
max. toel. luchtvochtigheid (bedrijf)	75 % (gemiddeld, 85 % incidenteel, geen condens)
Max. toel. luchtvochtigheid (opslag/transport)	75 % (gemiddeld, 85 % incidenteel, geen condens)
schokken	15g
trillingen (bedrijf)	10 Hz ... 150 Hz, 2g
inzethoogte	≤ 2000 m (via NN)

Veiligheidsrelais - PSR-SPP-120UC/ESAM4/3X1/1X2/B - 2901425

Technische gegevens

Ingang

ingangsspanningsbereik	110 V AC/DC ... 120 V AC/DC
ingangsspanningsbereik heeft betrekking op U_N	0,85 ... 1,1
ingangsstroom bij U_N typisch	38 mA
spanning bij ingangs-, start- en retourmeldcircuit	~ 24 V DC
aanspreektijd typ.	40 ms (handm. start)
aanspreektijd typ. bij U_s	330 ms (bij aansturing via A1)
afvaltijd typ.	60 ms (bij aansturing via A1)
afvaltijd typ.	20 ms (bij aansturing via S11/S12 en S21/S22)
gelijktijdigheid ingang 1/2	∞
hersteltijd	1 s
statusindicatie	led groen
schakelfrequentie maximaal	0,5 Hz
max. toelaatbare totale leidingweerstand	50 Ω

Uitgang

contactuitvoering	3 vrijgavecircuits
contactuitvoering	1 meldcircuit
contactmateriaal	AgSnO ₂ , + 0,2 μ m Au
schakelspanning minimaal	10 V AC/DC
schakelspanning maximaal	250 V AC/DC
continue grensstroom	6 A (maakcontact)
continue grensstroom	5 A (verbreek)
min. inschakelstroom	10 mA
inschakelstroom maximaal	6 A
kwadr. totale stroom	72 A ²
afschakelvermogen (ohmse belasting) maximaal	144 W (24 V DC, $\tau = 0$ ms)
afschakelvermogen (ohmse belasting) maximaal	230 W (48 V DC, $\tau = 0$ ms)
afschakelvermogen (ohmse belasting) maximaal	68 W (110 V DC, $\tau = 0$ ms)
afschakelvermogen (ohmse belasting) maximaal	88 W (220 V DC, $\tau = 0$ ms)
afschakelvermogen (ohmse belasting) maximaal	2000 VA (250 V AC, $\tau = 0$ ms)
max. afschakelvermogen (inductieve belasting)	48 W (24 V DC, $\tau = 40$ ms)
max. afschakelvermogen (inductieve belasting)	40 W (48 V DC, $\tau = 40$ ms)
max. afschakelvermogen (inductieve belasting)	35 W (110 V DC, $\tau = 40$ ms)
max. afschakelvermogen (inductieve belasting)	33 W (220 V DC, $\tau = 40$ ms)
schakelvermogen minimaal	100 mW
uitgangszekering	10 A gL/gG NEOZED (maakcontact)
uitgangszekering	6 A gL/gG NEOZED (verbreek)

Algemeen

relaistype	Elektromechanisch relais met gedwongen contacten volgens EN 50205
levensduur mechanisch	ca. 10 ⁷ schakelingen

Veiligheidsrelais - PSR-SPP-120UC/ESAM4/3X1/1X2/B - 2901425

Technische gegevens

Algemeen

nominale bedrijfssituatie	100 % ED
nettogewicht	99,9 g
montagetechniek	railmontage
inbouwpositie	niet van invloed
beschermklasse	IP54
beschermklasse	IP20
min. beschermklasse inbouwpositie	IP54
aansturing	1- en 2-kanaals

Aansluitgegevens

Aansluitmethode	veerdrukaansluiting
steekbaar	ja
min. aderdoorsnede massief	0,2 mm ²
max. aderdoorsnede massief	1,5 mm ²
min. aderdoorsnede soepel	0,2 mm ²
max. aderdoorsnede soepel	1,5 mm ²
min. aderdoorsnede AWG	24
max. aderdoorsnede AWG	16
striplengte	8 mm

veiligheidstechnische parameters

stop-categorie	0
Benaming	IEC 61508 - High-Demand
Safety Integrity Level (SIL)	3
Benaming	IEC 61508 - Low-Demand
Safety Integrity Level (SIL)	3
Benaming	EN ISO 13849
Performance Level (PL)	e
categorie	4
Benaming	EN 62061
Safety Integrity Level Claim Limit (SIL CL)	3
Benaming	EN 50156
Safety Integrity Level (SIL)	3

Normen en bepalingen

schokken	15g
Benaming	lucht- en kruipwegen tussen de stroomcircuits
normen / bepalingen	DIN EN 50178/VDE 0160
nominale isolatiespanning	250 V AC
impulsspanningsbestendigheid/isolatie	4 kV / basisisolatie (veilige scheiding, verhoogde isolatie en 6 kV tussen A1-A2 / logica / vrijgave- en meldcircuits)
vervuilingsgraad	2
overspanningscategorie	III

Veiligheidsrelais - PSR-SPP-120UC/ESAM4/3X1/1X2/B - 2901425

Technische gegevens

Normen en bepalingen

trillingen (bedrijf)	10 Hz ...150 Hz, 2g
-----------------------------	---------------------

Environmental Product Compliance

China RoHS	Periode voor reglementair gebruik: onbegrensd = EFUP-e
China RoHS	Gevaarlijke stoffen boven de drempelwaarden

Classificaties

eCl@ss

eCl@ss 4.0	27371102
eCl@ss 4.1	27371102
eCl@ss 5.0	27371901
eCl@ss 5.1	27371901
eCl@ss 6.0	27371819
eCl@ss 7.0	27371819
eCl@ss 8.0	27371819
eCl@ss 9.0	27371819

ETIM

ETIM 3.0	EC001449
ETIM 4.0	EC001449
ETIM 5.0	EC001449
ETIM 6.0	EC001449


UNSPSC


UNSPSC 6.01	30211901
UNSPSC 7.0901	39121501
UNSPSC 11	39121501
UNSPSC 12.01	39121501
UNSPSC 13.2	39121501

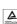
Toelatingen

UL Listed / cUL Listed / Functional Safety / EAC / EAC / cULus Listed /

Toelatingsdetails

UL Listed 
--

cUL Listed 

Functional Safety 
--

Veiligheidsrelais - PSR-SPP-120UC/ESAM4/3X1/1X2/B - 2901425

Toelatingen

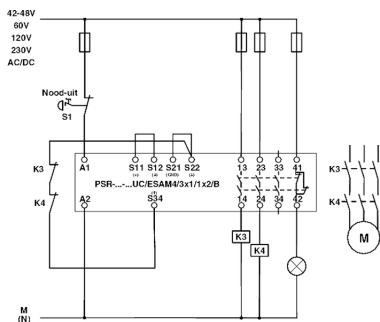
EAC EAC

ERC

cULus Listed

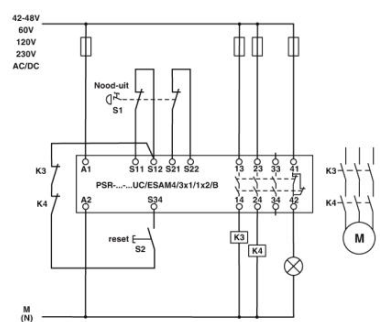
Tekeningen

applicatietekening



1-kanaals nood-uit-bewaking

applicatietekening



2-kanaals nood-uit-bewaking

schakelschema

