

Veiligheidsrelais - PSR-SPP-230AC/ESAM2/3X1/1X2/B - 2901431

Houd er a.u.b. rekening mee dat de hier aangegeven gegevens uit de online catalogus afkomstig zijn. De volledige informatie en gegevens vindt u in de gebruikersdocumentatie. De Algemene gebruiksvoorwaarden voor internet-downloads zijn van toepassing. (<http://phoenixcontact.nl/download>)



Veiligheidsrelais voor nood-uit- en beveiligingsdeurbewaking tot SIL 1, SIL CL 1, CAT1, PL c, afhankelijk van de applicatie tot SIL 3, SIL CL 3, CAT4, PL e, eenkanaals aansturing, 3 vrijgavecircuits, nominale ingangsspanning: 230 V AC/DC, steekbare veerdrukklem

De afbeelding toont de variant met schroefaansluiting

Uw voordelen

- tot Cat. 1/PL c volgens ISO 13849-1, SILCL 1 volgens IEC 62061, SIL 1 volgens IEC 61508
- afhankelijk van de applicatie tot CAT4/PL e volgens ISO 13849-1, SILCL 3 volgens IEC 62061, SIL 3 volgens IEC 61508
- 1-kanaals aansturing
- basisisolatie



Commerciële gegevens

package_quantity	1
GTIN	4046356592178

Technische gegevens

Opmerking

gebruiksbeperking	EMC: klasse A-product, zie fabrikantverklaring in het downloadbereik
-------------------	--

afmetingen

breedte	22,5 mm
hoogte	112 mm
diepte	114,5 mm

Omgevingsomstandigheden

omgevingstemperatuur (bedrijf)	-25 °C ... 55 °C
Omgevingstemperatuur (opslag/transport)	-40 °C ... 85 °C
max. toel. luchtvochtigheid (bedrijf)	75 % (gemiddeld, 85 % incidenteel, geen condens)
Max. toel. luchtvochtigheid (opslag/transport)	75 % (gemiddeld, 85 % incidenteel, geen condens)
schokken	15g
trillingen (bedrijf)	10 Hz ... 150 Hz, 2g
inzethoogte	≤ 2000 m (via NN)

Veiligheidsrelais - PSR-SPP-230AC/ESAM2/3X1/1X2/B - 2901431

Technische gegevens

Ingang

Nominale ingangsspanning U_N	230 V AC
ingangsspanningsbereik heeft betrekking op U_N	0,85 ... 1,1
ingangsstroom bij U_N typisch	22 mA
spanning bij ingangs-, start- en retourneldcircuit	~ 24 V DC
aanspreektijd typ.	50 ms (handmatige start)
aanspreektijd typ.	300 ms (automatische start)
aanspreektijd typ. bij U_s	300 ms (bij aansturing via A1 of S11/S12)
afvaltijd typ.	20 ms (bij aansturing via S11/S12)
afvaltijd typ.	150 ms (bij aansturing via A1)
hersteltijd	1 s
statusindicatie	2 x led groen
schakelfrequentie maximaal	0,5 Hz
max. toelaatbare totale leidingweerstand	50 Ω

Uitgang

contactuitvoering	3 vrijgavecircuits
contactuitvoering	1 meldcircuit
contactmateriaal	AgSnO ₂ , verguld
schakelspanning minimaal	10 V AC/DC
schakelspanning maximaal	250 V AC/DC
continue grensstroom	6 A (maakcontact)
continue grensstroom	5 A (verbreek)
min. inschakelstroom	10 mA
inschakelstroom maximaal	6 A
kwadr. totale stroom	72 A ²
afschakelvermogen (ohmse belasting) maximaal	144 W (bij 24 V DC)
afschakelvermogen (ohmse belasting) maximaal	230 W (bij 48 V DC)
afschakelvermogen (ohmse belasting) maximaal	68 W (bij 110 V DC)
afschakelvermogen (ohmse belasting) maximaal	88 W (bij 220 V DC)
afschakelvermogen (ohmse belasting) maximaal	2000 VA (bij 250 V AC)
max. afschakelvermogen (inductieve belasting)	48 W (bij 24 V DC)
max. afschakelvermogen (inductieve belasting)	40 W (bij 48 V DC)
max. afschakelvermogen (inductieve belasting)	35 W (bij 110 V DC)
max. afschakelvermogen (inductieve belasting)	33 W (bij 220 V DC)
schakelvermogen minimaal	100 mW
uitgangszekering	10 A gL/gG NEOZED (Vrijgavecircuits)
uitgangszekering	6 A gL/gG NEOZED (Meldcircuits)

Algemeen

relaistype	Elektromechanisch relais met gedwongen contacten volgens EN 50205
levensduur mechanisch	ca. 10 ⁷ schakelingen

Veiligheidsrelais - PSR-SPP-230AC/ESAM2/3X1/1X2/B - 2901431

Technische gegevens

Algemeen

nominale bedrijfssituatie	100 % ED
nettogewicht	99,9 g
montagetechniek	railmontage
inbouwpositie	niet van invloed
beschermklasse	IP54
beschermklasse	IP20
min. beschermklasse inbouwpositie	IP54
aansturing	1-kanaals

Aansluitgegevens

Aansluitmethode	veerdrukaansluiting
steekbaar	ja
min. aderdoorsnede massief	0,2 mm ²
max. aderdoorsnede massief	1,5 mm ²
min. aderdoorsnede soepel	0,2 mm ²
max. aderdoorsnede soepel	1,5 mm ²
min. aderdoorsnede AWG	24
max. aderdoorsnede AWG	16
striplengte	8 mm

veiligheidstechnische parameters

stop-categorie	0
Safety Integrity Level (SIL)	1 (afhankelijk van de toepassing tot SIL 3)
Safety Integrity Level (SIL)	1 (afhankelijk van de toepassing tot SIL 3)
Benaming	EN ISO 13849
Performance Level (PL)	c (afhankelijk van de toepassing tot PL e)
categorie	1 (afhankelijk van de toepassing tot kat. 4)
Safety Integrity Level Claim Limit (SIL CL)	1 (afhankelijk van de toepassing tot SILCL 3)

Normen en bepalingen

schokken	15g
Benaming	lucht- en kruipwegen tussen de stroomcircuits
normen / bepalingen	DIN EN 50178/VDE 0160
nominale isolatiespanning	250 V AC
impulsspanningsbestendigheid/isolatie	4 kV / basisisolatie (veilige scheiding, verhoogde isolatie en 6 kV tussen A1-A2 / logica / vrijgave- en meldcircuits)
vervuilingsgraad	2
overspanningscategorie	III
trillingen (bedrijf)	10 Hz ... 150 Hz, 2g

Environmental Product Compliance

China RoHS	Periode voor reglementair gebruik: onbegrensd = EFUP-e
China RoHS	Gevaarlijke stoffen boven de drempelwaarden

Veiligheidsrelais - PSR-SPP-230AC/ESAM2/3X1/1X2/B - 2901431

Classificaties

eCl@ss

eCl@ss 4.0	27371102
eCl@ss 4.1	27371102
eCl@ss 5.0	27371901
eCl@ss 5.1	27371901
eCl@ss 6.0	27371819
eCl@ss 7.0	27371819
eCl@ss 8.0	27371819
eCl@ss 9.0	27371819

ETIM

ETIM 3.0	EC001449
ETIM 4.0	EC001449
ETIM 5.0	EC001449
ETIM 6.0	EC001449


UNSPSC


UNSPSC 6.01	30211901
UNSPSC 7.0901	39121501
UNSPSC 11	39121501
UNSPSC 12.01	39121501
UNSPSC 13.2	39121501


Toelatingen

UL Listed / cUL Listed / EAC / EAC / Functional Safety / cULus Listed /


Toelatingsdetails


UL Listed 

cUL Listed 

EAC 

ERC

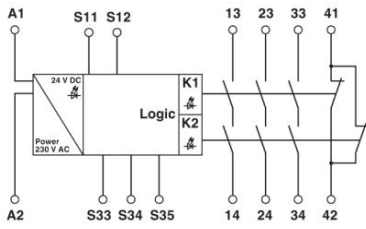
Functional Safety 

cULus Listed 

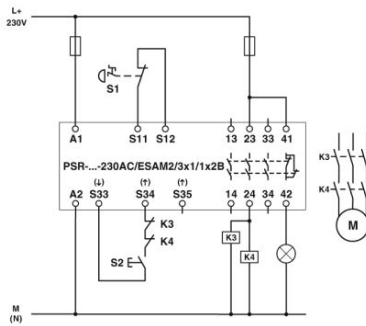
Tekeningen

Veiligheidsrelais - PSR-SPP-230AC/ESAM2/3X1/1X2/B - 2901431

schakelschema

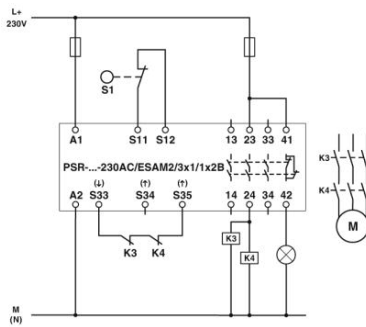


schakelschema



1-kanaals nood-uit-bewaking

schakelschema



1-kanaals beveiligingsdeurbewaking

Phoenix Contact 2016 © - all rights reserved
<http://www.phoenixcontact.com>