



renkforce

(NL) Gebruiksaanwijzing
GPS dashcam RF-DC-1G
Bestelnr. 1577620

CE

	Pagina
1. Inleiding	3
2. Verklaring van de symbolen	3
3. Doelmatig gebruik	4
4. Omvang van de levering	4
5. Veiligheidsinstructies	5
a) Algemeen	5
b) Accu	6
6. Eigenschappen en functies	6
7. Bedieningselementen	7
8. Montage	8
9. Aansluiten van de stroomvoorziening	8
10. Accu opladen	9
11. Plaatsen van een geheugenkaart	9
12. Bediening	10
a) Algemene functies	10
b) Menu	11
13. Aansluiten aan een computer	14
a) Geheugenbeheer	14
b) GPS-tracking	15
14. Verhelpen van storingen	15
15. Reiniging en onderhoud	16
16. Afvoer	16
17. Conformiteitsverklaring (DOC)	17
18. Technische gegevens	17

1. Inleiding

Geachte klant,

Hartelijk dank voor de aankoop van dit product.

Het product voldoet aan alle wettelijke, nationale en Europese normen.

Om deze situatie te behouden en een veilig gebruik te garanderen, moet u als gebruiker deze gebruiksaanwijzing in acht nemen!



Deze gebruiksaanwijzing behoort bij dit product. Er staan belangrijke aanwijzingen in over de ingebruikname en het gebruik. Houd hier rekening mee als u dit product doorgeeft aan derden. Bewaar deze gebruiksaanwijzing daarom voor later gebruik!

Bij technische vragen kunt u contact opnemen met:

Voor meer informatie kunt u kijken op www.conrad.nl of www.conrad.be

2. Verklaring van de symbolen



Het symbool met het uitroepteken in een driehoek wijst op belangrijke tips in deze gebruiksaanwijzing die beslist opgevolgd moeten worden.



Het pijl-symbool ziet u waar bijzondere tips en aanwijzingen over de bediening worden gegeven.

3. Doelmatig gebruik

De dashcam is een compacte videocamera, die geschikt is voor film- en foto-opnamen in de auto.

De voeding en het opladen van de ingebouwde accu mag alleen via de meegeleverde autolaadkabel of een geschikte USB-poort worden uitgevoerd.

U mag het product enkel in gesloten ruimtes of op een beschutte plek in een auto gebruiken. Contact met vocht moet onder alle omstandigheden worden vermeden.

Respecteer het recht op privacy van anderen. Fotografeer of film niemand die daar geen toestemming voor heeft gegeven.

Houdt u er ook rekening mee dat het gebruik als bewakingscamera in sommige landen wellicht beperkt of niet toegestaan is. Informeer u zich over de wettelijke regelingen voordat u het product in gebruik neemt.

In verband met veiligheid en normering zijn geen aanpassingen en/of wijzigingen aan dit product toegestaan. Indien het product voor andere doeleinden wordt gebruikt dan de hiervoor beschreven doeleinden, kan het product worden beschadigd. Bovendien kan bij verkeerd gebruik een gevaarlijke situatie ontstaan met als gevolg bijvoorbeeld brand, oververhitting enzovoort. Lees de gebruiksaanwijzing zorgvuldig door en bewaar deze goed. Geef het product alleen samen met de gebruiksaanwijzing door aan derden.

Alle vermelde bedrijfs- en productnamen zijn handelsmerken van de respectievelijke eigenaren. Alle rechten voorbehouden.

4. Omvang van de levering

- GPS dashcam RF-DC-1G
- Zuignaphouder
- Autolaadkabel
- Gebruiksaanwijzing

Actuele gebruiksaanwijzingen

Download de actuele gebruiksaanwijzingen via de link www.conrad.com/downloads of scan ze met behulp van de afgebeelde QR-code. Volg de aanwijzingen op de website.



5. Veiligheidsinstructies



Lees de gebruiksaanwijzing zorgvuldig door en let vooral op de veiligheidsinstructies. Indien u de veiligheidsinstructies en de aanwijzingen voor een juiste bediening in deze gebruiksaanwijzing niet opvolgt, kunnen wij niet aansprakelijk worden gesteld voor de daardoor ontstane schade aan personen of voorwerpen. Bovendien vervalt in dergelijke gevallen de aansprakelijkheid/garantie.

a) Algemeen

- Het apparaat is geen speelgoed. Het is niet bestemd voor kinderen. Kinderen zijn niet in staat de gevaren in te schatten die in de omgang met elektrische apparatuur kunnen optreden.
- Laat verpakkingsmateriaal niet achteloos rondslingeren. Dit zou voor kinderen gevaarlijk speelgoed kunnen worden.
- Bescherm het product tegen extreme temperaturen, sterke schokken, hoge luchtvochtigheid, vocht, ontvlambare gassen, dampen en oplosmiddelen.
- Stel het product niet bloot aan welke mechanische belasting dan ook.
- Als het niet langer mogelijk is het product veilig te gebruiken, stel het dan buiten bedrijf en zorg ervoor dat niemand het per ongeluk kan gebruiken. Veilig gebruik kan niet langer worden gegarandeerd wanneer het product:
 - zichtbaar is beschadigd,
 - niet meer naar behoren werkt,
 - tijdens een langere periode is opgeslagen onder slechte omstandigheden, of
 - tijdens het vervoer aan hoge belastingen onderhevig is geweest.
- Behandel het product met zorg. Door stoten, slagen of een val, zelfs vanaf geringe hoogte, raakt het product beschadigd.
- Volg alle andere veiligheidsinstructies in elk hoofdstuk van deze handleiding.
- Raadpleeg een vakman wanneer u twijfelt over het juiste gebruik, de veiligheid of het aansluiten van het product.
- Laat onderhoud, aanpassingen en reparaties alleen uitvoeren door een vakman of in een daartoe bevoegde werkplaats.
- Als u nog vragen heeft die niet door deze gebruiksaanwijzing zijn beantwoord, neem dan contact op met onze technische dienst of andere technisch specialisten.
- Ledereen die dit apparaat bedient, installeert, plaatst, in gebruik neemt of er onderhoud aan pleegt, dient deze handleiding in acht te nemen.



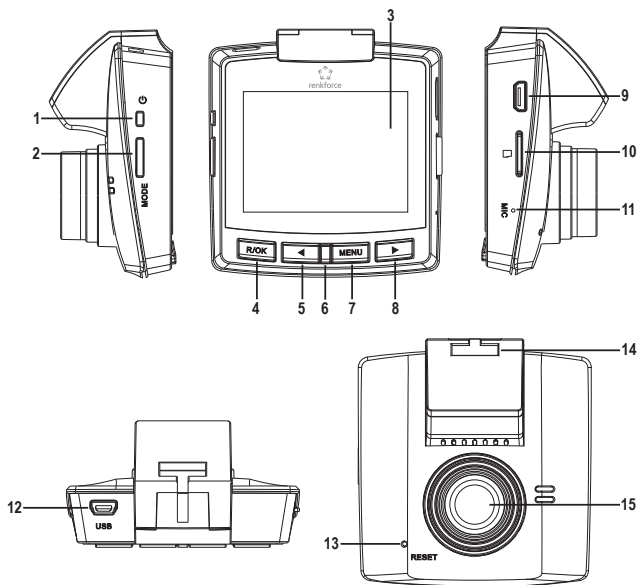
b) Accu

- De ingebouwde accu kan niet worden verwijderd en mag alleen in het apparaat worden opgeladen. Probeer nooit om de accu te verwijderen en met een externe lader op te laden.
- De accu mag alleen worden opgeladen via de meegeleverde autolaadkabel of via USB met een USB-netvoeding of een USB-poort van een computer. Opladen via een andere stroomvoorziening kan schade aan het apparaat en oververhitting of zelfs ontbranden van de accu veroorzaken (explosiegevaar!).
- Laad de accu regelmatig op, ook als het apparaat niet wordt gebruikt (ongeveer om de 3 maanden). Anders kan er een diepontlading van de accu plaatsvinden, waardoor deze blijvend onbruikbaar wordt.

6. Eigenschappen en functies

- Automatische activering van de opname via de sigarettenaansteker
- Opname op microSD-kaart
- Display van 6,1 cm (2,4")
- Stabiele zuignaphouder
- Grote beeldhoek met groothoeklens
- Ingebouwde acceleratiesensor voor het detecteren van ongevallen (de opname wordt automatisch beveiligd)
- Automatische opname door bewegingsdetectie
- SOS-functie (de opname wordt met een druk op de knop beveiligd)
- WDR-functie (Wide Dynamic Range voor beeldverbetering bij ongunstige lichtomstandigheden)
- Functie voor GPS-tracking (GPS-gegevens worden samen met de opgenomen videobestanden opgeslagen)
- Zoomfunctie
- Accu voor de stroomvoorziening ook als de boordspanning geen stroom levert

7. Bedieningselementen



1 Toets 

2 Toets MODE

3 Display

4 Toets R/OK

5 Toets 

6 Statusindicator

rood = acculading

blauw = ingeschakeld

blauw knipperend = video-opname

7 Toets MENU

8 Toets 

9 USB-data-aansluiting

10 Kaartsleuf

11 Microfoon

12 USB-oplaadaansluiting

13 Toets RESET

14 Montageschoen

15 Lens

8. Montage



Monteer het product nooit binnen de werkingszone van een airbag of dusdanig dat het zicht van de chauffeur wordt gehinderd.

Houd bij het inbouwen van het product rekening met het gevaar, dat bij een ongeval losgeraakte apparaten letsel kunnen veroorzaken. Bevestig het product daarom veilig en op een plaats, waar het instrument geen gevaar kan opleveren voor de passagiers.

→ Bij de montage op verwarmde of gecoate voorruit kunnen er problemen met de GPS-ontvangst optreden.

- Reinig de voorruit op de plek waar de zuignap van de houder dient te worden aangebracht.
- Steek de zuignaphouder in de montageschoen (13) van de camera.
- Druk de zuignap stevig tegen de voorruit en leg de hendel van de zuignaphouder om.
- Controleer of de houder goed vastzit.
- Draai de borgmoer op het kogelscharnier van de zuignaphouder los, richt de camera naar wens uit en draai de borgmoer dan weer vast.

9. Aansluiten van de stroomvoorziening



Zorg er bij het leggen van de autolaadkabel voor dat er geen veiligheidsvoorzieningen (bijv. een airbag) worden belemmerd. De kabel mag niet binnen de werkingszone van de airbag worden gelegd en u niet hinderen bij het besturen van de auto.

- Verbind de mini-USB-stekker van de autolaadkabel met de USB-oplaadaansluiting (11).
- Leg de aansluitkabel tot aan de sigarettenaansteker en steek de autolaadkabel erin.

→ Als het apparaat geen stroom krijgt, moet wellicht eerst het contact van het voertuig worden ingeschakeld. Bij sommige voertuigen wordt de sigarettenaansteker pas na het inschakelen van het contact geactiveerd.

10. Accu opladen

- Zodra de stroomvoorziening tot stand is gebracht, wordt de ingebouwde accu opgeladen en de camera gaat automatisch aan.
- Tijdens het opladen van de accu brandt de statusindicator (6) rood. De oplaadtijd bedraagt bij een lege accu ongeveer een uur.
- Zodra de accu volledig is opgeladen, gaat de rode statusindicator (6) uit.
- Met een volledig opgeladen accu is een video-opnameduur van ca. 20 minuten mogelijk.

→ Bij sommige voertuigen wordt de sigarettenaansteker niet via het contact in- en uitgeschakeld. Dat kan leiden tot ontlading van de auto-accu. Trek de autolaadkabel in een dergelijk geval uit de sigarettenaansteker als u de camera niet nodig hebt.

11. Plaatsen van een geheugenkaart

→ Er worden geheugenkaarten tot max. 32 GB ondersteund.

Als de geheugenkaart niet wordt herkend, haalt u deze eruit en plaatst u hem nog een keer.

De geheugenkaart moet vóór het gebruik in het apparaat worden geformatteerd (zie hiervoor de instructies over de menubediening verderop in deze handleiding).

- Steek de geheugenkaart in de kaartsleuf (10).
- De contacten van de geheugenkaart dienen in de richting van het display (3) te wijzen.
- Om de geheugenkaart te verwijderen, drukt u deze naar binnen en laat deze dan weer los. De kaart springt dan een stukje uit de kaartsleuf (10), zodat u deze eruit kunt trekken.



12. Bediening



Bedien de camera niet tijdens het rijden, aangezien dit te zeer van het verkeer afleidt en u daardoor uzelf en andere verkeersdeelnemers in gevaar brengt.

a) Algemene functies

Aan- en uitzetten

- Druk kort op de toets  (1) om de camera aan te zetten.
- Druk lang op de toets  (1) om de camera uit te zetten.

→ Wanneer de camera via de USB-oplaadaansluiting (12) van stroom wordt voorzien, gaat deze automatisch aan in de videomodus en begint met opnemen.

Zodra de stroomvoorziening via de USB-oplaadaansluiting (12) wordt uitgeschakeld, gaat de camera weer uit (dit is echter afhankelijk van de instellingen in het menu).

Keuze van de gebruiksmodus

Druk op de toets MODE (2) om tussen de verschillende bedrijfsmodi om te schakelen. De betreffende gebruiksmodus wordt linksboven op het display (3) aangegeven met een overeenkomstig symbool.

- Videomodus (symbool van een videocamera)

→ De video-opname geschiedt in opnamesequenties, waarvan de lengte via het menu kan worden ingesteld.

Als de geheugenkaart vol is, wordt de oudste sequentie automatisch overschreven.

Als de ingebouwde acceleratiesensor geactiveerd is en deze detecteert een botsing, dan wordt de op dat moment lopende opnamesequentie beveiligd en ook als de geheugenkaart vol is niet overschreven.

U kunt ook op de toets  (5) drukken (SOS-functie). Ook hierdoor wordt de lopende opnamesequentie beveiligd en ook als de geheugenkaart vol is niet overschreven.

Zo wordt gegarandeerd dat belangrijke opnamen niet verloren gaan.

- Fotomodus (symbool van een fotocamera)
- Weergavemodus (symbool van een filmstrook)

Handmatige opname

- Selecteer met de toets MODE (2) de gewenste bedrijfsmodus.
- Videomodus
Druk op de toets R/OK (4) om een video-opname te starten.
Druk opnieuw op de toets R/OK (4) om de video-opname te stoppen.
- Fotomodus
Druk op de toets R/OK (4) om een foto te maken.

Weergavemodus

- Selecteer met de toets MODE (2) de weergavemodus.
- Selecteer met de toetsen ◀(5) of ▶(8) het gewenste bestand.
- Druk op de toets R/OK (4) om de videoweergave te starten of te onderbreken.

Zoomen

- Druk de toetsen ◀(5) of ▶(8) om het beeld in de standby-stand (opname niet actief) te zoomen.

b) Menu

Voor elke bedrijfsmodus is er een eigen menu beschikbaar. Voordat het juiste menu kan worden geselecteerd, dient de betreffende bedrijfsmodus te worden geselecteerd.

→ Het systeemmenu is vanuit elke bedrijfsmodus bereikbaar.

Menubediening

→ Stop een eventueel lopende video-opname of -weergave. De camera moet in de standby-stand staan.

- Selecteer met de toets MODE (2) de gewenste bedrijfsmodus waarvan u het menu wilt oproepen.
- Druk op de toets MENU (7) om naar de menuweergave van de gewenste bedrijfsmodus om te schakelen.
- Druk opnieuw op de toets MENU (7) als u naar het systeemmenu wilt gaan.
- Druk op de toetsen ◀(5) of ▶(8) om binnen het menu te navigeren of waarden te veranderen.
- Druk op de toets R/OK (4) om een menupunt te selecteren of te bevestigen.
- Druk op de toets MENU (7) in de menuweergave om binnen het menu een niveau terug te gaan. Om het menu te verlaten, drukt u zo vaak op de toets MENU (7), totdat de aanduiding van de geselecteerde bedrijfsmodus weer verschijnt.

Videomenu

Oplossend vermogen	Instelling van de videoresolutie en beeldfrequentie
Lusopname	Instelling voor de lengte van de opnamesequenties. Het apparaat neemt in opnamesequenties op, waarbij altijd de oudste opnamesequentie wordt overschreven wanneer de geheugenkaart vol is.
WDR	Wide Dynamic Range Beeldverbetering bij sterke contrasten en ongunstige lichtomstandigheden
Belichting	Instelling van belichtingscorrectie
Bewegingsdetectie	Automatische besturing van video-opnamen (starten/stoppen) door het detecteren van bewegingen
Audio opnemen	Audio-opname aan/uit
Datumstempel	Weergeven van datum en tijd aan/uit
Gravitatiesensor	Automatische schrijfbeveiliging van de videosequentie bij het detecteren van een ongeval. Instellen van de gevoeligheid van de acceleratiesensor
GPS	GPS-functie aan/uit Bij geactiveerde GPS-functie worden de GPS-gegevens vastgelegd en de tijd automatisch ingesteld. Bij voldoende GPS-ontvangst verschijnt er op het display een groen GPS-symbool.
Plaatnummer	Mogelijkheid het kenteken van de auto in te voeren

Fotomenu

Automatisch foto maken	Automatische foto's met instelling van de afstanden tussen de foto's
Beeldgrootte	Instelling van de fotoresolutie
Volgorde	Serieopname
Kwaliteit	Instelling van de beeldkwaliteit (beeldcompressie)
Scherpte	Instelling van de scherpte

Witbalans	Opties voor de witbalans
Kleur	Kleurinstelling
ISO	Instelling van de ISO-gevoeligheid
Belichting	Instelling van belichtingscorrectie
Anti-schudden	Beeldstabilisator aan/uit
Datumstempel	Vastleggen van datum of datum/tijd aan/uit

Weergavemenu

Wissen	Wisfunctie
Beschermen	Schrijfbeveiliging activeren/deactiveren Bij een actieve schrijfbeveiliging kan een bestand niet gewist worden (hiervoor eerst de schrijfbeveiliging deactiveren).
Diashow	Instellen van de snelheid voor de diavoorstelling

Systeemmenu

Datum / tijd	Instelling van datum en tijd
Automatische uitschakeling	Uitschakelvertraging na loskoppeling van de stroomvoorziening.
Pieptoon	Toetsgeluid aan/uit
taal	Instelling van de menutaal
Frequentie	Instelling van de frequentie ter voorkoming van flikkeringen bij video-opnamen (Europa 50 Hz / USA 60 Hz)
Schermb beveiliging	Uitschakeling van het display als de camera niet wordt bediend Druk om het display weer in te schakelen op een willekeurige toets.
Vertraagde uitschakeling	Instelling van de automatische uitschakeling als de camera van de stroomvoorziening wordt losgekoppeld

Automatische tijdstelling	Instelling van het tijdsverschil van uw land ten opzichte van GMT-tijd (voor automatische GPS-tijdstelling) bijv. Nederland: GMT+01:00 (wintertijd) GMT+02:00 (zomertijd)
Formatteren	Formatteren van de geheugenkaart Let op - alle gegevens op de geheugenkaart worden gewist
Standaardinstelling	Terugzetten naar de fabrieksinstellingen
versie	Weergave van de firmware-versie

13. Aansluiten aan een computer



Als de camera op een computer is aangesloten, gaat deze automatisch aan en de accu wordt opgeladen.

a) Geheugenbeheer

- Sluit een geschikte USB-kabel aan op de USB-data-aansluiting (9).
- Steek het andere uiteinde van de USB-kabel in een USB-poort van uw computer.
- Via de verkenner van uw computer hebt u nu toegang tot de geplaatste geheugenkaart en kunt u er bestanden bekijken, wissen, opslaan, enz.
- De geheugenkaart kan ook uit de camera worden verwijderd en met een geheugenkaartlezer rechtstreeks op de computer worden uitgelezen.

b) GPS-tracking

Voor het afspelen van video's met GPS-gegevens hebt u geschikte software nodig. Hiervoor is er online allerlei software beschikbaar. U kunt bijvoorbeeld gratis de evaluatieversie van de software "Dashcam Viewer" van www.dashcamviewer.com downloaden.

- Download geschikte software via het internet.
- Installeer de software op uw computer en volg de instructies tijdens de installatie op.
- Verbind de camera zoals onder "Geheugenbeheer" beschreven met uw computer of steek de geheugenkaart in een geschikte kaartlezer.
- Start de software.
- Open het gewenste bestand om de video af te spelen en tegelijkertijd de GPS-gegevens op de kaart weer te geven.

→ Neem bij vragen over de software de behorende documentatie van de softwareproducent in acht.

14. Verhelpen van storingen

U heeft met deze camera een product aangeschaft dat volgens de nieuwste stand der techniek is ontwikkeld en betrouwbaar is. Er kunnen zich echter problemen of storingen voordoen. Raadpleeg het volgende voor informatie over het oplossen van eventuele problemen:



Neem absoluut de veiligheidsinstructies in acht!

Het apparaat werkt niet nadat het is aangezet:

- De autolaadkabel zit niet goed in de sigarettenaansteker of de laagspanningsstekker is niet goed met de USB-oplaadaansluiting (12) verbonden.
- De sigarettenaansteker wordt niet van stroom voorzien.
- De zekering van de autolaadkabel is gesprongen. Draai het positieve contact aan de punt van de sigarettenaansteker open en vervang de zekering door een nieuwe zekering van hetzelfde type (zie "Technische gegevens").
- De accu is ontladen (alleen bij gebruik zonder autolaadkabel).

De camera kan niet meer worden bediend:

- Druk met een puntig voorwerp (bijv. een opengebogen paperclip) op de toets RESET (13).

Bij het afspelen van video's is geen geluid hoorbaar:

- In het videomenu is de audio-opname uitgeschakeld.

Er kunnen geen bestanden op de geheugenkaart worden opgeslagen:

- Er is geen geheugenkaart geplaatst of deze is niet juist geplaatst. Verwijder de geheugenkaart en steek deze er daarna opnieuw in.
- De geheugenkaart is niet geformatteerd. Formateer deze via het systeemmenu.
- De geheugenkaart is beschadigd. Probeer het eens met een andere geheugenkaart.
- De geheugenkaart voldoet niet aan de onder "Technische gegevens" vermelde vereisten.

Geen GPS-ontvangst (GPS-symbool wordt niet groen op het display weergegeven):

- In het videomenu is de GPS-functie uitgeschakeld.
- Slechte GPS-ontvangst door een verwarmde of gecoate voorruit.
- Slechte GPS-ontvangst door obstakels (geen vrije blik op de lucht, bijv. in een tunnel of steeg).

15. Reiniging en onderhoud



Gebruik in geen geval agressieve reinigingsmiddelen, reinigingsalcohol of andere chemische producten omdat de behuizing beschadigd of de werking zelfs belemmerd kan worden.

- Verbreek voor iedere reiniging de verbinding met de stroomvoorziening.
- Druk bij het reinigen om beschadigingen te voorkomen niet al te hard op het display (3) of op de lens (15).

16. Afvoer



Elektronische apparaten zijn recyclebare stoffen en horen niet bij het huisvuil. Voer het product aan het einde van zijn levensduur volgens de geldende wettelijke bepalingen af.

De ingebouwde accu kan niet worden verwijderd en moet daarom samen met het product worden afgevoerd.

17. Conformiteitsverklaring (DOC)


Hiermee verklaart Conrad Electronic SE, Klaus-Conrad-Straße 1, D-92240 Hirschau dat het product voldoet aan richtlijn 2014/53/EU.

→ De volledige tekst van de EU-conformiteitsverklaring is als download via het volgende internetadres beschikbaar: www.conrad.com/downloads

Kies een taal door op een vlagsymbool te klikken en voer het bestelnummer van het product in het zoekveld in; aansluitend kunt u de EU-conformiteitsverklaring downloaden in pdf-formaat.

18. Technische gegevens

Voedingsspanning	12-24 V/DC (via sigarettenaansteker)
	5 V/DC (camera via USB)
Accu.....	3,7 V/200 mAh (Lipo-accu)
Zekering.....	F2AL,5 AL/250V (5 x 20 mm)
Bedrijfsduur accu.....	ca. 20 min. (video-opname)
Accu laadduur.....	ca. 1 uur
Lens.....	152° groothoek
Displaygrootte.....	6,1 cm (2,4")
Opslagmedia	microSD/microSDHC (klasse 10) max. 32 GB
Videoformaat	mov h.264
Videoresolutie.....	1080p 1920x1080 30 fps
	720p 1280x720 30/60 fps
	VGA 640 x 480 60 fps
Fotoformaat	jpg
Fotoresolutie.....	12 / 8 / 5 / 3 megapixels
ISO-gevoeligheid.....	AUTO / 100 / 200 / 400
Opnamesequenties	1 / 2 / 3 min.
Bedrijfstemperatuur	-20 tot +70 °C / 15-85% relatieve vochtigheid
Opslagtemperatuur.....	-40 tot +85 °C / 15-85% relatieve vochtigheid
Afmetingen	67 x 72 x 37 mm
Gewicht.....	78 g (alleen camera)

 Dit is een publicatie van Conrad Electronic SE, Klaus-Conrad-Str. 1, D-92240 Hirschau (www.conrad.com).

Alle rechten, vertaling inbegrepen, voorbehouden. Reproducties van welke aard dan ook, bijvoorbeeld fotokopie, microverfilming of de registratie in elektronische gegevensverwerkingsapparatuur, vereisen de schriftelijke toestemming van de uitgever. Nadruk, ook van uittreksels, verboden. De publicatie voldoet aan de technische stand bij het in druk bezorgen.

Copyright 2018 by Conrad Electronic SE.