

Rittal – The System.

Faster – better – everywhere.

Systemleuchte LED

LED system light

Lampes à diodes



SZ 2500.200

SZ 2500.210

SZ 2500.220

SZ 2500.300

SZ 2500.310

Montage- und Bedienungsanleitung
Assembly and operating instructions
Notice d'emploi et de montage

ENCLOSURES

POWER DISTRIBUTION

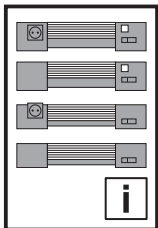
CLIMATE CONTROL

IT INFRASTRUCTURE

SOFTWARE & SERVICES

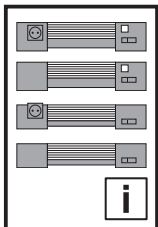
FRIEDHELM LOH GROUP



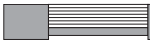

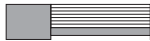





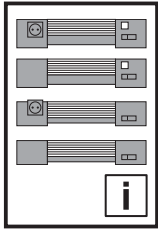
Inhaltsverzeichnis
Contents
Sommaire

D	EN	F
1. Lieferumfang 2	1. Scope of supply 2	1. Composition de la livraison 2
2. Gerätebeschreibung 3 – 4	2. Device description 3 – 4	2. Description de l'appareil 3 – 4
3. Sicherheitshinweise	3. Safety notes	3. Consignes de sécurité
3.1. Verwendete Symbole 8	3.1. Symbols used 8	3.1. Symboles utilisés 8
3.2. Zielgruppe 8	3.2. Target group 8	3.2. Utilisateurs 8
3.3. Einsatzgebiete 8	3.3. Application areas 8	3.3. Domaines d'application 8
3.4. Gefahren 9	3.4. Hazards 9	3.4. Dangers 9
4. Entsorgung 10	4. Disposal 10	4. Mise au rebut 10
5. Hinweise	5. Notes	5. Remarques
5.1. Durchgangsverdrahtung von LED-Leuchten 10	5.1. Through-wiring of LED lights 10	5.1. Câblage intérieur des lampes à diodes 10
5.2. Befestigung mit Magnet 10	5.2. Attaching with a magnet 10	5.2. Fixation magnétique 10
6. Informationen	6. Information on the light distribution curve (LDC)	6. Information sur la courbe photométrique (CPM)
Lichtverteilungskurve (LVK) 11	7. Assembly	7. Montage
7.1. Montage 12 – 15	7.1. Assembling the LED system light 12 – 15	7.1. Montage des lampes à diodes 12 – 15
Systemleuchte LED 12 – 15	7.2. Removing the LED system light 15	7.2. Démontage des lampes à diodes 15
7.2. Demontage 15	8. Wiring diagrams 16	8. Plans de raccordement 16
Systemleuchte LED 15	9. Accessories 17	9. Accessoires 17
8. Schaltpläne 16	10. Technical data 18	10. Caractéristiques techniques 18
9. Zubehör 17	11. Warranty 19	11. Garantie 19
10. Technische Informationen 18	12. Customer service addresses 19	12. Adresses des services après-vente 19
11. Garantie 19		
12. Kundendienstadressen 19		



1. Lieferumfang
1. Scope of supply
1. Composition de la livraison

						
Best.-Nr. SZ Model No. SZ Référence SZ		2500.200	2500.210	2500.220	2500.300	2500.310
	5,5 x 13	2	2	2	2	2



2. Gerätebeschreibung

2. Device description

2. Description de l'appareil

2. Beschrijving van het apparaat

2. Aggregatbeskrivning

2. Descrizione del prodotto

2. Descripción del aparato

2. Laitteen kuvaus

2. Komponentbeskrivelse

2. Cur sios ar an ngléas

2. Opis urządzenia

2. Popis zařízení

2. Описание на оборудването

DE 3.1 Bestimmungsgemäßer Betrieb/Anwendungsbereiche

Dieses Produkt dient zur Beleuchtung in Schaltschränken der Energieverteilung, Steuerungs-, Mess- und Regeltechnik sowie Einrichtungen der Informationstechnologie unter Einhaltung der in den technischen Daten definierten Umgebungsbedingungen. Die Produkte dürfen ausschließlich mit dem von Rittal vorgesehenen Systemzubehör kombiniert und betrieben werden.

EN 3.1 Intended operation/areas of application

This product is for lighting in control cabinets used for energy distribution, control, measurement and regulation technology, as well as for information technology equipment, and complies with the ambient conditions defined in the technical data. These products must be combined and operated only with the system accessories approved by Rittal.

FR 3.1 Utilisation appropriée / Champs d'application

Ce produit sert à éclairer des coffrets et armoires de distribution électrique, de commande, de mesure et de régulation ainsi que des baies IT à condition de respecter les conditions environnementales définies dans les caractéristiques techniques. Les produits doivent être associés et utilisés exclusivement avec les accessoires prévus par Rittal.

NL 3.1 Beoogd gebruik/toepassingsgebieden

Dit product is bedoeld voor de verlichting van schakelkasten voor energieverdeling, besturings-, meet- en regeltechniek en IT-installaties, waarbij de in de technische gegevens gedefinieerde omgevingsvoorwaarden in acht moeten worden genomen. De producten mogen uitsluitend met de door Rittal aangegeven systeemtoebehoren worden gecombineerd en gebruikt.

SE 3.1 Avsedd funktion/användningsområden

Denna produkt används till belysning i apparatskåp för energidistribution, styr-, mät- och regleringsteknik samt anordningar för informationsteknologi, och får endast användas under de omgivningsförhållanden som anges under tekniska data. Produkterna får endast kombineras och användas med de systemtillbehör som föreskrivits av Rittal.

IT 3.1 Uso conforme/campi di applicazione

Questo prodotto è progettato per illuminare apparecchiature IT e sistemi di alimentazione, comando, misurazione e regolazione all'interno di armadi, in conformità alle condizioni ambientali definite nelle specifiche tecniche. I prodotti devono essere combinati e utilizzati unicamente con gli accessori di sistema previsti da Rittal.

ES 3.1 Uso específico/Aplicaciones

Este producto debe utilizarse para la iluminación de armarios de distribución de corriente, de medición, mando y regulación, así como en instalaciones de tecnologías de la información, manteniendo las condiciones ambientales establecidas en los datos técnicos. Estos productos deben combinarse y utilizarse exclusivamente con los accesorios previstos para ello por parte de Rittal.

FI 3.1 Määräystenmukainen käyttö / käyttöalueet

Tätä tuotetta käytetään valaisemiseen energianjakelun, ohjauksen, mittaus- ja säätötekniikan kytkentäkaapeissa sekä tietotekniikan laitteissa teknisissä tiedoissa määriteltynä ympäristöolosuhteiden mukaisesti. Tuotteita saa yhdistää ja käyttää vain Rittalin hyväksymien järjestelmällisävarusteiden kanssa.

DK 3.1 Korrekt brug/anvendelsesområder

Denne produkt anvendes til oplysning i indkapslinger til energiforsyning, styre-, måle- og reguleringsmeknik, samt til it-tekniske informationsteknologi. Må kun benyttes til de definerede omgivelserforhold angivet under teknisk data. Produkterne må kun kombineres og ibrugtages sammen med systemtillbehør, der er godkendt af Rittal.

IE 3.1 Oibríocht bheartaithe/réimsí feidhme

Úsáidtear an táirge le haghaidh soilsiú i gcaibinéid rialaithe sa teicneolaíocht dáileacháin, rialaithe, tomhais agus rialála fuinnimh, chomh maith le fearais teicneolaíochta faisnéise, agus déanann sé na coinníollacha comhthimpeallacha a shainítear sna sonraí teicniúla a chomhlíonadh. Ní féidir na táirgí seo a úsáid agus a oibriú i dteannta na n-oiriúintí córais atá beartaithe ag Rittal.

PL 3.1 Użytkowanie zgodnie z przeznaczeniem / Zastosowania

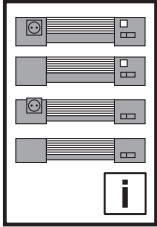
Ten produkt służy do oświetlenia wewnątrz szaf sterowniczych w rozdzielniach energii, technice sterowania, pomiarowej i regulacji, a także w urządzeniach technologii IT przy zachowaniu warunków otoczenia, które zostały zdefiniowane w danych technicznych. Produkty można łączyć i użytkować wyłącznie z przewidzianymi akcesoriami systemowymi Rittal.

CZ 3.1 Provoz v souladu s určením/oblasti použití

Tento výrobek slouží pro osvětlení v rozváděcích elektrické energie, řídicí, měřicí a regulační techniky, jakož i zařízení pro informační technologie v souladu s podmínkami okolního prostředí, definovanými v technických údajích. Produkty se smí kombinovat a provozovat pouze se systéovým příslušenstvím společnosti Rittal.

BG 3.1 Употреба по предназначение/области на приложение

Този продукт служи за осветление в електроразпределителни шкафове, комутационни шкафове за контролно-измервателни прибори и автоматика и информационно-технологично оборудване при спазване на дефинираните в техническите данни условия на околната среда. Продуктите може да се комбинират и използват само с предвидените от Rittal системни принадлежности.

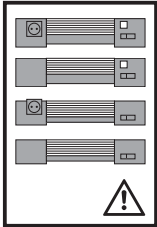


2. Описание агрегата
2. Περιγραφή συσκευών
2. Descrierea dispozitivului
2. Opis uređaja
2. A készülék leírása

2. Įrenginio aprašymas
2. Seadme kirjeldus
2. Iekārtas apraksts
2. Opis naprave
2. Opis pristrojov

2. Descrição do aparelho
2. Deskrizzjoni tal-apparat

- RU 3.1 Использование согласно назначению/области применения**
Данный продукт служит для освещения распределительных шкафов систем электrorаспределения, управления и измерения, а также систем в информационных технологиях, при соблюдении указанных в технических характеристиках параметров окружающей среды. Продукты могут комбинироваться и эксплуатироваться исключительно с совместимыми комплектующими Rittal.
- GR 3.1 Προβλεπόμενη χρήση/πεδία εφαρμογής**
Αυτό το προϊόν χρησιμοποιείται για τον φωτισμό σε ερμάρια διανομής ενέργειας, ελέγχου, μετρήσεων και ρυθμίσεων, καθώς και σε τεχνικές εγκαταστάσεις πληροφορικής με την τήρηση των συνθηκών περιβάλλοντος που ορίζονται στα τεχνικά στοιχεία. Τα προϊόντα επιτρέπεται να συνδυαστούν και να χρησιμοποιηθούν αποκλειστικά με τον πρόσθετο εξοπλισμό που προβλέπεται από την Rittal.
- RO 3.1 Utilizare conformă cu destinația/Domeniu de utilizare**
Acest produs servește la iluminarea dulapurilor de comandă pentru distribuția de energie, tehnologia de comandă, măsurare și control, precum și pentru echipamentele de tehnologia informației, cu respectarea condițiilor de mediu definite în datele tehnice. Produsele pot fi combinate și exploatate exclusiv cu accesoriile prevăzute pentru sistemele Rittal.
- HR 3.1 Predviđena uporaba/područja primjene**
Ovaj proizvod služi za osvjetljavanje razvodnih ormara za distribuciju energije, tehniku upravljanja, mjernu i regulacijsku tehniku kao i za uređaje informacijske tehnologije, uz pridržavanje uvjeta okoline koji su definirani u tehničkim podacima. Proizvodi se smiju kombinirati i puštati u rad isključivo uz pribor sustava koji predviđa tvrtka Rittal.
- HU 3.1 Rendeltetés szerű üzemeltetés/Felhasználási területek**
Ez a termék energiaelosztási, vezérlési, mérési és szabályozási technika, valamint informatikai berendezések kapcsolószekrényeinek belső megvilágítására szolgál a műszaki adatoknál meghatározott környezeti feltételek mellett. A termékek kizárólag a Rittal által előírt rendszertartozékkal kombinálhatók és üzemeltethetők.
- LT 3.1 Naudojimas pagal paskirtį / naudojimo sritys**
Šis gaminy s skirtas apšviesti energijos skirstymo, valdymo, matavimo ir regulavimo technikos bei informacinių technologijų įtaisų skirstomąsias spintas laikantis techninių duomenyse apibrėžtų aplinkos sąlygų. Gaminius galima kombinuoti ir eksploatuoti su „Rittal“ patvirtintais priedais.
- EE 3.1 Ettenähtud kasutusviis / kasutamise valdkonnad**
Toode on ettenähtud nii energiavarustuse, juht-, mõõte- ja kontrollseadmete kui ka infotehnoloogiaseadmete lülitikappide valgustamiseks tehnilistes andmetes määratletud keskkonnatingimustes. Tooteid tohib kombineerida ja kasutada vaid Rittal'i ettenähtud lisatarvikutega.
- LV 3.1 Paredzētā lietošanas/darbības joma**
Šis izstrādājums ir paredzēts enerģijas sadales, vadības, mērīšanas un regulēšanas tehnikas sadales skapju, kā arī informācijas tehnoloģijas aparātūras apgaismošanai, ievērojot tehniskajos datos sniegtos nosacījumus attiecībā uz apkārtējo vidi. Sos izstrādājumus drīkst darbināt un kombinēt tikai ar Rittal nodrošinātajiem sistēmas piederumiem.
- SI 3.1 Predvidena uporaba/področja uporabe**
Ta izdelek je predviden za osvetljavo stikalnih omarič za distribucijo energije, krmilno, merilno in nadzorno tehnologijo ter opremo za informacijsko tehnologijo ob obveznem upoštevanju okoljskih pogojev, določenih v tehničnih podatkih. Izdelke lahko združujete in uporabljate izključno z dodatno opremo, ki jo za to predvideva podjetje Rittal.
- SK 3.1 Zamýšlaný účel prevádzky/oblasti použitia**
Tento produkt slúži na osvetlenie elektrických rozvodných skriň, riadiacej, meracej a regulačnej techniky a tiež zariadení informačných technológií v súlade s podmienkami okolitého prostredia určenými v technických údajoch. Produkty je povolené kombinovať a prevádzkovať výlučne so systémovým príslušenstvom, ktoré schválila spoločnosť Rittal.
- PT 3.1 Funcionamento/áreas de aplicação**
Este produto destina-se à iluminação interna dos armários de distribuição de energia e de instalações de tecnologia de controle, medição, comando e informação, mantendo as condições ambientais gerais especificadas nos dados técnicos. Os produtos somente devem ser combinados e utilizados com os acessórios do sistema Rittal.
- MT 3.1 L-operazzjoni maħsuba/Il-kamp ta' applikazzjoni**
Dan il-prodott jintuża b'ħala mezz ta' daw l-armarji tad-distribuzzjoni tal-enerġija, għodod numeriċi ta' simulazzjoni, l-istrumentazzjoni u l-kontroll, kif ukoll tat-tagħmir tat-teknoloġija ta' informazzjoni b'konformità mal-kundizzjonijiet ambjentali definiti fid-dejta teknika. Il-prodotti għandhom jiġu kkombinati u jgħaddmu esklussivament mal-aċċessorji tas-sistema Rittal.

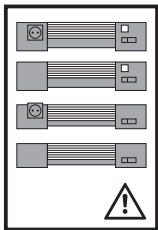


3. Sicherheitshinweise
3. Safety information
3. Consignes de sécurité

3. Veiligheidsvoorschriften
3. Säkerhetsinstruktioner
3. Avvertenze di sicurezza

3. Indicaciones de seguridad
3. Turvallisuusohjeet
3. Sikkerhedsanvisninger

DE	Warnung vor einer Gefahrenstelle	Warnung vor gefährlicher elektrischer Spannung	Warnung vor Handverletzungen	Allgemeines Gebotszeichen	Die Anleitung ist zu lesen	Vor Wartung oder Reparatur freischalten	Mit Wasser löschen verboten	Installation durch Elektro-Fachkraft
<p>Ein Hintereinanderschalten von Leuchten ist nur im vorgegebenen Umfang zulässig! Das Produkt darf nicht in Kontakt mit Wasser, aggressiven oder entzündbaren Gasen und Dämpfen geraten! Das Gehäuse darf nicht geöffnet und nur im unbeschädigten und spannungsfreien Zustand montiert bzw. demontiert werden! Die Lichtquelle dieser Leuchte darf nur vom Hersteller oder einem von ihm beauftragten Servicetechniker oder einer vergleichbar qualifizierten Person ersetzt werden.</p>								
EN	Warning – danger	Warning – dangerous electrical voltage	Warning – hand injuries	General mandatory sign	The instructions must be read	Switch off before carrying out maintenance or repairs	Never extinguish with water	Installation by specialist electrician
<p>The serial connection of lights is admissible only to the specified extent! The product must not come into contact with water, aggressive or flammable gases and vapours! The housing must not be opened, and only installed or dismantled in an undamaged and voltage-free condition! The light source of this light fitting must be replaced only by the manufacturer or a service engineer or a comparably qualified person instructed by the same.</p>								
FR	Attention zone de danger !	Attention tension électrique dangereuse !	Risque de blessures aux mains	Avertissements généraux	La notice doit être lue	Mise hors tension avant l'entretien et la réparation	Extinction interdite avec de l'eau	Installation par un électricien confirmé
<p>Le montage en série de lampes est autorisé uniquement dans le périmètre défini. Le produit ne doit pas entrer en contact avec l'eau, des vapeurs et gaz agressifs ou inflammables. Le boîtier ne doit pas être ouvert et doit être monté ou démonté uniquement s'il est intact et hors tension. La source lumineuse de cette lampe doit être remplacée exclusivement par le fabricant ou par un technicien mandaté par ce dernier ou toute autre personne compétente.</p>								
NL	Waarschuwing voor gevaar	Waarschuwing voor gevaarlijke elektrische spanning	Waarschuwing voor handletsel	Algemeen gebodsteken	Lees de gebruiksaanwijzing	Vóór onderhoud of reparatie ontkoppelen	Blussen met water verboden	Installatie door elektrotechnisch personeel
<p>Het in serie schakelen van verlichting is alleen in de aangegeven omvang toegestaan. Het product mag niet in contact komen met water of met bijtende of ontvlambare gassen en dampen. De behuizing mag niet geopend worden en uitsluitend in onbeschadigde en spanningsvrije toestand te worden gemonteerd of gedemonteerd. De lichtbron van deze verlichting mag uitsluitend door de fabrikant, een door de fabrikant bevoegde onderhoudsmonteur of een vergelijkbaar gekwalificeerd persoon worden vervangen.</p>								
SE	Varning – farligt område	Varning för farlig elektrisk spänning	Risk för skador på händerna	Allmänt påbudsmärke	Bruksanvisningen måste läsas	Koppla ifrån före underhåll eller reparation	Släckning med vatten förbjuden	Ska installeras av behörig elektriker
<p>Seriekoppling av lampor är endast tillåten i den omfattning som föreskrivs. Produkten får inte komma i kontakt med vatten eller aggressiva eller brännbara gaser och ångor! Lamphuset får inte öppnas, och det får endast monteras resp. demonteras i oskadat och späningsfritt skick! Ljuskällan i denna lampa får endast bytas av tillverkaren eller en av tillverkaren utsedd servicetekniker eller annan person med likvärdiga kvalifikationer.</p>								
IT	Pericolo	Pericolo corrente elettrica	Pericolo! Attenzione alle mani	Obbligo generico	Leggere le istruzioni	È obbligatorio disconnettere il macchinario prima di effettuare manutenzioni o riparazioni	Vietato spegnere con acqua	L'installazione deve essere eseguita da un elettricista qualificato
<p>Il collegamento in serie dei corpi illuminanti è ammesso solo nell'area prevista. Evitare che il prodotto venga a contatto con acqua, gas aggressivi o infiammabili e vapore. Non aprire l'alloggiamento, il quale deve essere montato/smontato solo se integro e in assenza di alimentazione. La lampada all'interno deve essere sostituita esclusivamente dal produttore, da un tecnico autorizzato o da personale qualificato.</p>								
ES	Riesgo indeterminado	Riesgo de descarga eléctrica	Riesgo de heridas en las manos	Peligro general	Leer las instrucciones antes de usar	Desconectar para mantenimiento o reparación	Prohibido apagar con agua	Instalación a realizar por un técnico electricista cualificado
<p>¡La conexión en serie de la iluminación sólo se permite con la cantidad establecida! ¡El producto no debe entrar en contacto con agua, ni con gases y vapores agresivos o inflamables! ¡No se permite la abertura de la carcasa y ésta no debe presentar daños ni estar bajo tensión en el momento del montaje y desmontaje! La fuente de luz de esta iluminación sólo debe ser reemplazada por el fabricante, el servicio técnico o un técnico cualificado.</p>								
FI	Varoitus vaarapaikasta	Varoitus vaarallisesta sähköjännitteestä	Varoitus käden loukkaantumisvaarasta	Yleinen käskymerkki	Lue käyttöohjeet	Irrota ennen huoltoa tai korjausta	Vedellä sammuttaminen kielletty	Asennuksen saa suorittaa vain sähköalan ammattilainen
<p>Valojen peräkkäin kytkentä on sallittua vain mainitussa laajuudessa. Tuote ei saa joutua kosketuksiin veden, aggressiivisten tai syttyvien kaasujen tai höyryjen kanssa. Koteloa ei saa avata ja sen saa asentaa tai purkaa vain vahingottomana ja jännitteettömänä. Tämän valaisimen valonlähteen saa vaihtaa vain valmistaja tai hänen valtuuttamansa huoltoteknikko tai vastaavan pätevyyden omaava henkilö.</p>								
DK	Advarsel – farligt område	Farlig elektrisk spænding	Risiko for håndskader	Generelt påbudstegn	Vejlæningen skal læses	Afbrydes inden vedligeholdelses- eller reparationsarbejde	Må ikke slukkes med vand	Skal installeres af uddannet elektriker
<p>Seriekobling af lamperne er kun tilladt i det anførte omfang. Produktet må ikke komme i kontakt med vand, skadelige eller letantændelige gasser eller damp. Kabinettet må ikke åbnes, og montering/afmontering af lampen må kun finde sted, når den er ubeskadiget og spændingsfri. Lyskilden til lampen må kun udskiftes af producenten, af en servicetekniker, der er autoriseret af producenten, eller af en tilsvarende kvalificeret person.</p>								

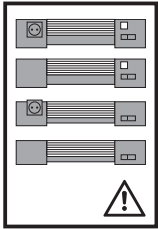


3. Faisnéis sábháilteachta
3. Wskazówki dotyczące bezpieczeństwa

3. Bezpečnostní pokyny
3. Инструкции за безопасност
3. Меры безопасности

3. Υποδείξεις ασφαλείας
3. Instrucțiuni de siguranță
3. Sigurnosne upute

IE	Rabhadh – ball dainséir	Rabhadh – voltais dainséarach leictreach	Rabhadh – gortú láimhe	Comhartha éigeantach ginearálta	Ní mór an treoirleabhar a léamh	Mích sula ndéantar cothabháil nó deisiúcháin	Ná mích le huisce choiche	Ní cheadaítear ach amháin do leictreoir cáilithe é a shuiteáil
	Ní cheadaítear soilse a cheangal i sraith ach amháin sa mhéid a cheadaítear! Níor cheart don táirge dul i dteagmháil le huisce, gáis ná gala ionsaitheacha nó inlasta! Níor cheart an chásáil a oscailt, agus níor cheart é a shuiteáil agus a dhíchóimeáil ach amháin i riocht gan damáiste gan voltais! Níor cheart ach amháin don mhonaróir nó innealtóir seirbhíse nó duine cáilithe inchoimparáide faoi stiúir an duine sin foinsé solais a athchur.							
PL	Ostrzeżenie przed niebezpieczeństwem	Ostrzeżenie przed niebezpiecznym napięciem elektrycznym	Ostrzeżenie przed możliwością zranienia rąk	Ogólny znak nakazu	Przeczytać instrukcję	Odłączyć przed konserwacją lub naprawą	Zakaz gaszenia wodą	Instalacja przez elektryka
	Łączenie szeregowo opraw oświetleniowych jest dopuszczalne tylko w określonym zakresie! Produkt nie może mieć kontaktu z wodą, agresywnymi lub łatwopalnymi gazami i oparami. Nie wolno otwierać obudowy. Obudowę wolno montować i demontować tylko w stanie nieuszkodzonym i przy odłączonym napięciu! Źródło światła tej lampy może być wymieniane tylko przez producenta lub przez autoryzowanego technika serwisu lub inną osobę o porównywalnych kwalifikacjach.							
CZ	Výstraha před nebezpečným místem	Výstraha před nebezpečným napětím	Výstraha před rizikem úrazu ruky	Obecná značka příkazu	Odkaz na instrukce návodu k použití/brožury	Odpojit před provedením údržby nebo opravy	Nehasit vodou	Instalace vyžaduje elektro odbornost
	Zapojení více svítidel za sebou v řadě je povoleno pouze v definovaném počtu! Produkt se nesmí dostat do kontaktu s vodou, agresivními nebo hořlavými plyny a výpary! Kryt se nesmí otevírat; namontovat či demontovat se smí pouze nepoškozený kryt ve stavu bez napětí! Světelný zdroj tohoto osvětlení smí být vyměněn pouze výrobcem, nebo jím pověřeným servisním technikem nebo srovnatelně kvalifikovanou osobou.							
BG	Внимание! Опасност	Опасност! Високо напрежение	Опасност от наранявания на ръцете	Общ задължителен знак	Прочетете ръководството	Да се изключи преди поддръжка или ремонт	Забранено гасенето с вода	Монтажът се извършва от електротехник
	Последователното свързване на лампите е разрешено само в предварително зададения диапазон! Продуктът не трябва да влиза в контакт с вода, агресивни или запалими газове и пари! Корпусът не трябва да се отваря и може да се монтира и демонтира само ако е в изправно състояние и не е под напрежение! Светлинният източник на тази лампа може да се сменя само от производителя или от утълномощен от него сервизен техник или лице с аналогична квалификация.							
RU	Предупреждение об опасном месте	Предупреждение об опасном электрическом напряжении	Предупреждение об опасности ранения рук	Общий знак указания	Прочитать руководство	Отключить перед обслуживанием или ремонтом	Тушение водой запрещено	Установка силами специалистов по электрике
	Последовательное включение светильников допускается только в заданном количестве! Не допускается контакт продукта с водой, агрессивными или легковоспламеняющимися газами или парами! Корпус открывать нельзя, монтаж и демонтаж должен производиться только в неповрежденном и обесточенном состоянии! Источник света в данном светильнике допускается заменять только производителем, либо авторизованному сервисному персоналу, либо аналогично квалифицированному персоналу.							
GR	Προειδοποίηση για επικίνδυνο σημείο	Προειδοποίηση για επικίνδυνη ηλεκτρική τάση	Προειδοποίηση για τραυματισμούς των χεριών	Γενικό σήμα εντολής	Απαιτείται το διάβασμα των οδηγιών	Να απενεργοποιείται πριν από τη συντήρηση ή την επισκευή	Απαγορεύεται η κατάσβεση με νερό	Εγκατάσταση από εκπαιδευμένο ηλεκτρολόγο
	Η σύνδεση περισσότερων φωτιστικών σε σειρά επιτρέπεται μόνον στην προβλεπόμενη έκταση! Το προϊόν δεν επιτρέπεται να έρθει σε επαφή με νερό και δραστικά ή εύφλεκτα αέρια και αναθυμιάσεις! Δεν επιτρέπεται το άνοιγμα του περιβλήματος. Η τοποθέτηση και η αφαίρεση θα πρέπει να γίνεται μόνον όταν έχει διακοπεί η τάση και το προϊόν είναι σε καλή κατάσταση! Η φωτεινή πηγή αυτού του φωτιστικού επιτρέπεται να αντικατασταθεί μόνον από τον κατασκευαστή ή από εξουσιοδοτημένο τεχνικό του τμήματος service ή από ένα ανάλογα καταρτισμένο άτομο.							
RO	Avertizare privind un loc periculos	Avertizare privind tensiunea electrică periculoasă	Avertizare privind accidentarea mâinilor	Simbol general de obligativitate	A se citi manualul	A se deconecta înainte de operații de întreținere sau reparații	Stingerea cu apă este interzisă	Instalarea se va face de un electrician calificat
	Conectarea în serie a luminilor este permisă numai în domeniul de aplicare specificat! Produsul nu trebuie să intre în contact cu apa, gazele și vaporii agresivi sau inflamabili! Carcasa nu trebuie deschisă și trebuie montată, respectiv demontată în stare nedeteriorată și scoasă de sub tensiune! Sursa de lumină a acestei lămpi trebuie înlocuită numai de producător, de un tehnician de service autorizat de producător sau de o persoană cu calificări similare.							
HR	Upozorenje na opću opasnost	Upozorenje na opasni električni napon	Upozorenje na moguću ozljedu ruku	Opći znakovi obveze	Pročitajte upute	Prije radova održavanja i popravaka prekinite napajanje	Zabranjeno gasiti vatru vodom	Instalaciju smije provesti samo ovlašteno stručno osoblje za električarske radove
	Serijsko spajanje svjetiljki dopušteno je samo u zadanom opsegu! Proizvod ne smije doći u dodir s vodom, agresivnim ili zapaljivim plinovima i parama! Kucište se ne smije otvarati, a njegovo sklanjanje, odnosno rasklapanje dopušteno je samo ako je kucište neoštećeno i bez napona! Izvor svjetlosti ovih svjetiljki smije zamijeniti samo proizvođač, odnosno ovlašteni serviser ili pak adekvatno obučena osoba.							

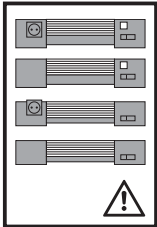


3. Biztonsági tudnivalók
3. Saugos nurodymai
3. Ohutusteatis

3. Drošības norādījumi
3. Varnostni napotki
3. Bezpečnostné pokyny

3. Instruções de segurança
3. Struzzjonijiet ta'
prekawzjoni

(HU)	Figyelem! Veszélyes hely	Figyelem! Elektromos feszültség	Figyelem! A kéz sérülésének veszélye	Általános figyelmeztetés	Az utasítást el kell olvasni	Karbantartás és javítás előtt feszültségmentesre kell kapcsolni	Vízzel oltani tilos	A szerelést elektromos szakembernek kell elvégeznie
<p>A világítótestek egymás után kapcsolása csak az előírt mértékben megengedett! A termék nem léphet érintkezésbe vízzel, agresszív vagy gyúlékony gázokkal és gőzökkel! A ház felnyitása tilos, és csak sértetlen és feszültségmentes állapotban szerelhető fel, ill. le! A világítótest fényforrásának cseréjét csak a gyártó, vagy egy általa megbízott szerviztechnikus, vagy hasonlóan képzett személy végezheti el.</p>								
(LT)	Įspėjimas apie pavojingą vietą	Įspėjimas apie pavojingą elektros įtampą	Įspėjimas dėl rankų susižalojimo	Bendras įspėjimo ženklas	Skaityti instrukciją	Atjungti prieš techninę priežiūrą ar remontą	Draudžiama gesinti vandeniu	Turi įrengti elektrikas
<p>Galima sujungti tik nurodytą lempų skaičių! Reikia saugoti gaminį nuo vandens, agresyvių ar degių dujų ir garų! Negalima atidaryti gaminio korpuso ir galima jį montuoti arba išmontuoti tik nepažeistą ir atjungus įtampą! Šių lempų šviesos šaltinį gali pakeisti tik gamintojas arba jo įgaliojotas technikas arba panašios kvalifikacijos asmuo.</p>								
(EE)	Hoiatus ohtliku koha eest	Hoiatus ohtliku elektripinge eest	Hoiatus käte vigastamise eest	Üldine käskiv märk	Lugeeda kasutusjuhendit	Enne hooldust või remonti lahti ühendada	Veega kustutamine keelatud	Kvalifitseeritud elektriku poolne paigaldamine
<p>Tulede jadalülitused on lubatud üksnes näidatud ulatuses. Toode ei tohi kokku puutuda vee, agressiivsete või tuleohtlike gaaside ja aurudega. Korpus ei tohi avada! Seda tohib kokku panna ja lahti võtta üksnes juhul, kui see on kahjustamata ja vool on välja lülitatud! Tulede valgusallikaid tohib vahetada üksnes tootja esindaja või tema volitatud teenusepakkuja või mõni muu nendega võrdse kvalifikatsiooniga isik.</p>								
(LV)	Brīdinājums par bīstamu vietu	Brīdinājums par bīstamu elektrisko spriegumu	Brīdinājums par roku savainojumiem	Vispārīga aizlieguma zīme	Izlasiet instrukciju	Atslēgt pirms apkopes vai remonta darbiem	Aizliegts dzēst ar ūdeni	Uzstādīšanu drīkst veikt tikai kvalificēts elektrīķis
<p>Gaismekļus drīkst slēgt ķēdē tikai norādītajā apjomā! Izstrādājums nedrīkst saskarties ar ūdeni, agresīvām vai degošām gāzēm vai tvaikiem! Korpusu nedrīkst atvērt, un to drīkst montēt un demontēt tikai nebojātā stāvoklī bez sprieguma pievades! Šī gaismekļa gaismas avotu drīkst nomainīt tikai ražotājs, tā pilnvarots servisa tehniķis vai persona ar atbilstošu kvalifikāciju.</p>								
(SI)	Opozorilo za splošno nevarnost	Opozorilo za nevarno električno napetost	Opozorilo pred možnimi poškodbami rok	Splošen znak za obveznost	Preberite navodila	Pred popravilom ali izvajanjem vzdrževalnih del prekinite napajanje	Prepovedano gašenje z vodo	Namestitve lahko izvajajo samo usposobljeni strokovnjaki za elektrotehnična dela
<p>Priključevanje ene luči na drugo je dovoljeno samo v navedenem obsegu. Izdelek ne sme priti v stik z vodo, agresivnimi in vnetljivimi plini ter parami. Ohišja ne smete odpirati, montirate oziroma demontirate pa ga lahko le, če ni poškodovan in ko ni pod napetostjo. Vir svetlobe v tej luči lahko zamenja samo proizvajalec oziroma servisni tehnik ali ustrezno usposobljena oseba, ki jo pooblasti proizvajalec.</p>								
(SK)	Iné nebezpečnosť	Nebezpečnosť úrazu elektrinou	Nebezpečnosť poranenia ruky	Všeobecná prikazová značka	Prečítajte si návod	Prikaz na odpojenie pred údržbou alebo opravou	Zákaz hasenia vodou	Inštaláciu smie vykonávať len špecializovaný elektrotechnik
<p>Kaskádové zapájanie svietidiel je prípustné len v určenom rozsahu! Produkt nesmie prísť do kontaktu s vodou, agresívnymi alebo horľavými plynmi a výparmi! Kryt sa nesmie otvárať a jeho montáž a demontáž sa smie vykonávať len v nepoškodenom stave a pri vypnutom napájaní! Svetelný zdroj tohto svetidla môže vymeniť len výrobca alebo výrobcom poverený servisný technik, prípadne porovnateľne kvalifikovaná osoba.</p>								
(PT)	Aviso de local de perigo	Aviso de perigo de tensão elétrica	Aviso de perigo de lesão na mão	Sinal geral de obrigação	Ler as instruções	Desligar antes de realizar manutenção ou reparo	Proibido utilizar água para apagar o fogo	A instalação deve ser feita por um técnico electricista especializado
<p>Somente é permitido fazer a instalação sequencial da quantidade especificada de luminárias! O produto não deve entrar em contato com a água, gases e vapores tóxicos, agressivos ou inflamáveis! Não é permitido abrir a carcaça, que somente deve ser montada e desmontada caso não apresente danos e sem estar sob tensão! A fonte de iluminação desta luminária apenas deve ser substituída pelo fabricante ou por um de seus técnicos ou por outro profissional devidamente qualificado.</p>								
(MT)	Twissija ta' periklu potenzjali	Twissija ta' vultaġġ elettriku perkoluz	Twissija ta' korrimenti fl-idejn	Sinjali mandatorji ġenerali	Il-manwal għandu jinqara	Skonettja qabel issir manutenzjoni jew tiswija	Mhux permess l-użu tal-ilma għat-tifitan-nar	Installazzjoni minn elettricista kwalifikat/a
<p>Il-konnessjoni konsekuttiva tad-dawl hija permessa biss fl-ammont predeterminat! Il-prodott ma għandux jiġi f'kontatt mal-ilma, ma' gassijiet aggressivi jew li jiehdu n-nar u mal-fwar! Il-kejsing ma għandux jinfetħ u għandu jiġi installat u żarmat biss meta jkun f'kundizzjoni intatta u mingħajr ma jkollu vultaġġ fihi! Is-sors tad-dawl ta' din il-lampa għandu jiġi sostwit biss mill-manifattur jew minn teknixin awtorizzat minnu jew persuna kkwalifikata b' mod simili.</p>								



3. Sicherheitshinweise
3. Safety instructions
3. Consignes de sécurité

D

3.1. Verwendete Symbole

Beachten Sie folgende Sicherheits- und sonstige Hinweise in der Anleitung:

Sicherheits- und andere Hinweise:



Gefahr!
Unmittelbare Gefahr für Leib und Leben.



Achtung!
Mögliche Gefahr für Produkt und Umwelt.



Hinweis:
Nützliche Information und Besonderheiten.

EN

3.1. Symbols used

Observe the following safety and other notes in the instructions:

Safety and other notes:



Danger!
Immediate danger to life and limb.



Caution!
Potential threat to the product and its environment.



Note:
Useful information and special features.

F

3.1. Symboles utilisés

Tenir compte des consignes de sécurité et autres directives contenues dans cette notice :

Consignes de sécurité et autres directives :



Danger !
Risque de blessure grave, voire mortelle.



Attention !
Danger éventuel pour le produit et l'environnement.



Remarque :
Informations utiles et particularités.

D

3.2. Zielgruppe

Diese LED-Leuchte darf nur von Personen installiert werden, die im Umgang mit elektrotechnischen Produkten ausgebildet sind. Diese Montageanleitung setzt voraus, dass Sie über die erforderliche Ausbildung für Installationsarbeiten verfügen und mit den Risiken vertraut sind, die beim Umgang mit elektrischen Betriebsmitteln auftreten können.

3.3. Einsatzgebiete

Diese LED-Leuchte ist vorgesehen

- um Schaltschränke, Netzwerk- und Serverracks, sowie Wandgehäuse mit Beleuchtung auszustatten.
- für die in den technischen Daten vorgegebenen Umgebungsbedingungen.

EN

3.2. Target group

This LED light must only be installed by persons trained in the installation of electrical equipment. These assembly instructions presuppose that you have the necessary training in installation work, and are familiar with the potential risks when handling electrical operating equipment.

3.3. Application areas

This LED light is intended

- for illuminating enclosures, network and server racks, and wall-mounted enclosures.
- for the ambient conditions prescribed in the technical specifications.

F

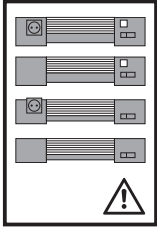
3.2. Utilisateurs

Ces lampes à diodes doivent être installées uniquement par des personnes formées au maniement des produits électriques. La présente notice de montage s'adresse à des professionnels présumés posséder la formation nécessaire pour les travaux d'installation et connaître les risques liés à l'usage du matériel électrique.

3.3. Domaines d'application

Ces lampes à diodes sont destinées

- à équiper les armoires électriques, les baies réseaux et serveurs ainsi que les coffrets muraux d'un éclairage.
- pour les conditions ambiantes spécifiées dans les caractéristiques techniques.



3. Sicherheitshinweise
3. Safety instructions
3. Consignes de sécurité

D
3.4. Gefahren



Gefahr!
Unmittelbare Gefahr für
Leib und Leben.

Diese LED-Leuchte ist ein elektrotechnisches Produkt, das mit Spannungen von 100 bis 230 V AC betrieben werden kann, ausgenommen Leuchte SZ 2500.220 mit der Spannung 24 V DC.

Daher besteht bei unsachgemäßer Handhabung die Gefahr von schweren oder tödlichen Verletzungen durch Stromschläge.

Folgende Punkte sind zu beachten, um Verletzungen oder Beschädigungen am Gerät zu vermeiden:

- Die Leuchte darf nicht in einer feuchten Umgebung verwendet werden.
- Verstellen Sie die optischen Eigenschaften nur, wenn die Leuchte vom Netz getrennt ist.
- Trennen Sie das Gerät vom Netz, wenn Sie in Schaltschränken bzw. Anlagenteilen Messungen des Isolationswiderstandes durchführen.
- Metallische Teile dürfen während des Betriebes nicht berührt werden.

Ist aufgrund einer Beschädigung des Gerätes eine Reparatur erforderlich, trennen Sie dieses unverzüglich vom Netz und wenden Sie sich an Rittal.

Unter anderem folgende Beschädigungen erfordern eine Reparatur oder einen Austausch des Gerätes:

- Eine Flüssigkeit ist in das Gerät gelaufen oder ein Gegenstand ist in das Gerät gefallen.
- Das Gerät ist mit Regen oder Wasser in Berührung gekommen.
- Das Gerät wurde fallen gelassen oder beschädigt.
- Das Gerät funktioniert nicht ordnungsgemäß, wenn Sie den Bedienungshinweisen folgen.



Gefahr!
Mögliche Gefahr für
Leib und Leben.

Die Leuchte muss im Schaltschrank mit max. 16 A abgesichert sein.

EN
3.4. Hazards



Danger!
Immediate danger
to life and limb.

This LED light is an electrical product which can be operated at voltages of 100 to 230 V AC, apart from light SZ 2500.220 which has a voltage of 24 V DC.

As such, if handled incorrectly, there is a danger of serious injury or death due to electric shock.

The following points must be observed in order to avoid injury and damage to the equipment:

- The light must not be used in a humid environment.
- Do not adjust the optical properties without first disconnecting the light from the mains.
- Disconnect the device from the mains when measuring the insulation resistance in enclosures or system parts.
- Never touch metallic parts whilst operational.

If a repair becomes necessary because the device is damaged, disconnect it from the mains immediately and contact Rittal. The following types of damage, among others, will necessitate a repair or replacement of the device:

- Ingress of water into the device, or an object falling into the device.
- The device has come into contact with rainwater or water.
- The device has been dropped or damaged.
- The device no longer functions correctly when the operating instructions are followed.



Danger!
Possible danger to
life and limb.

The light must be fused with a maximum of 16 A inside the enclosure.

F
3.4. Dangers



Danger !
Risque de blessures graves,
voire mortelles.

Ces lampes à diodes constituent un produit électrotechnique fonctionnant avec des tensions de 100 à 230 V AC, hormis la lampe SZ 2500.220 qui est alimentée en 24 V DC. En cas de maniement inapproprié, il y a ainsi risque de blessures graves voire mortelles par électrocution.

Les points suivants doivent être observés pour éviter les blessures ou les dommages sur l'appareil :

- Les lampes ne doivent pas être utilisées dans un environnement humide.
- Régler les caractéristiques optiques uniquement lorsque les lampes sont hors tension.
- Mettre l'appareil hors tension lorsque vous effectuez des mesures de résistance diélectrique dans les armoires électriques ou sur une partie de l'installation.
- Les pièces métalliques ne doivent pas être touchées lors du fonctionnement.

Si une réparation est nécessaire suite à des dommages sur l'appareil, mettre celui-ci immédiatement hors tension et adressez-vous à Rittal.

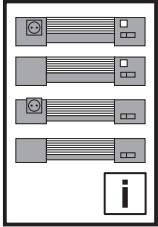
Les dommages suivants entre autres nécessitent une réparation ou un remplacement de l'appareil :

- Un liquide a coulé dans l'appareil ou un objet est tombé dans l'appareil.
- L'appareil est entré en contact avec de la pluie ou de l'eau.
- L'appareil est tombé ou a été endommagé.
- L'appareil ne fonctionne pas correctement tout en suivant les instructions d'utilisation.



Danger !
Risque de blessures graves,
voire mortelles.

Dans l'armoire électrique, les lampes doivent être protégées avec max. 16 A.



4. Entsorgung
4. Disposal
4. Mise au rebut

D



Gefahr!
Mögliche Gefahr für Produkt und Umwelt.

Das Gerät ist zur Entsorgung der Elektronikverwertung zuzuführen.



EN



Danger!
Potential threat to the product and its environment.

The device must be recycled as electronic scrap.

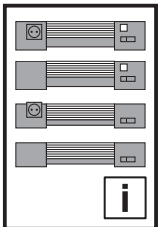


F



Danger !
Danger éventuel pour le produit et l'environnement.

Pour la mise au rebut, l'appareil doit être adressé à une société de recyclage des pièces électroniques.



5. Hinweise
5. Notes
5. Remarques

D



5.1 Durchgangsverdrahtung von LED-Leuchten:

- Leuchten ohne Steckdose:
SZ 2500.300, SZ 2500.200, SZ 2500.220
max. 15 Leuchten;
- Leuchten mit Steckdose:
SZ 2500.310, SZ 2500.210
max. 10 Leuchten
(Befestigung mit Schrauben ist ab drei Leuchten erforderlich!)

5.2 Befestigung mit Magnet (Zubehör 2500.480):

- Nicht geeignet für Leuchten mit Steckdose!

EN



5.1 Through-wiring of LED lights:

- Lights without socket:
SZ 2500.300, SZ 2500.200, SZ 2500.220
max. 15 lights;
- Lights with socket:
SZ 2500.310, SZ 2500.210
max. 10 lights
(For three lights or more, attachment with screws is mandatory!)

5.2 Attaching with a magnet (accessory 2500.480):

- Not suitable for lights with socket!

F

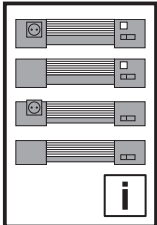


5.1 Câblage intérieur des lampes à diodes :

- Lampes sans prise :
SZ 2500.300, SZ 2500.200, SZ 2500.220
max. 15 lampes;
- Lampes avec prise :
SZ 2500.310, SZ 2500.210
max. 10 lampes
(La fixation par vis est nécessaire à partir de trois lampes !)

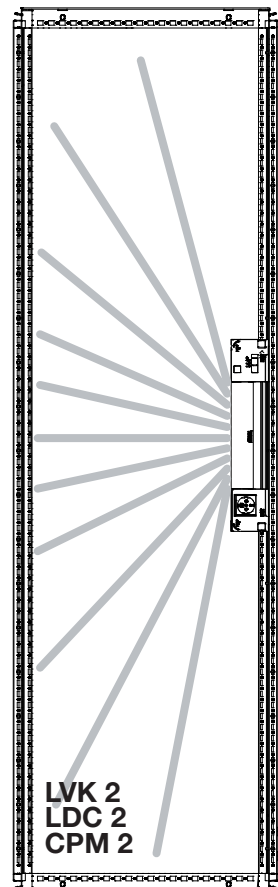
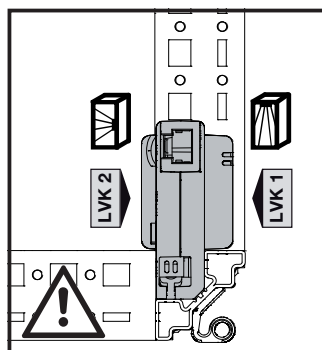
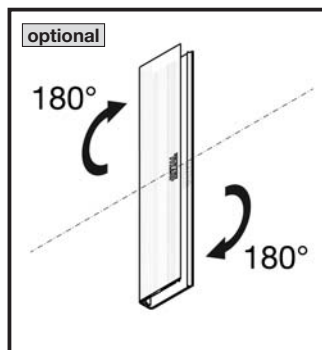
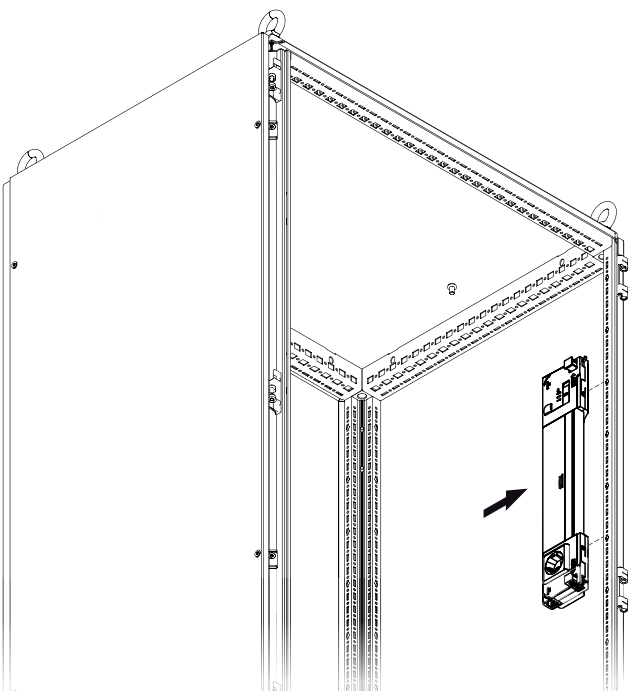
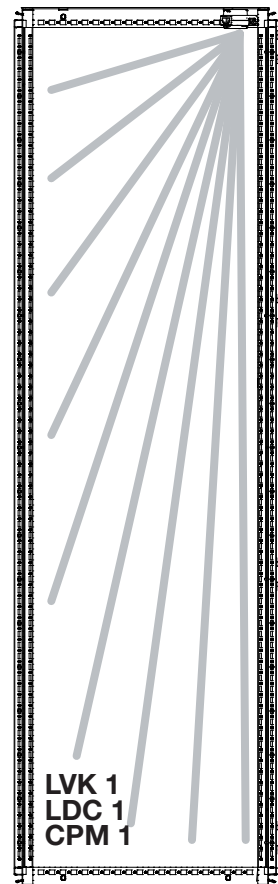
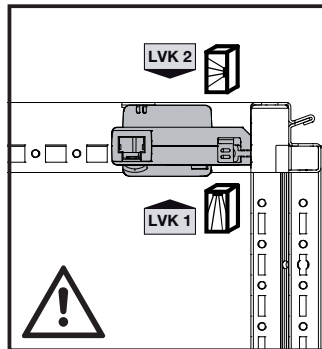
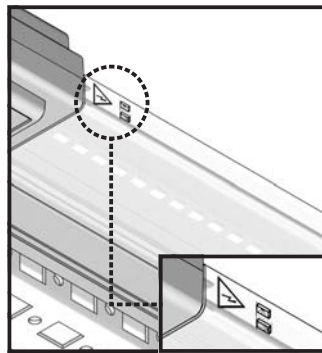
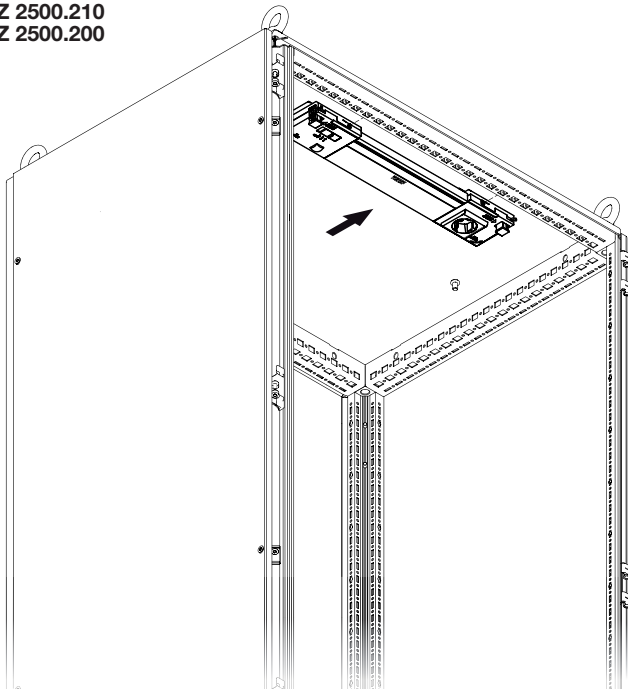
5.2 Fixation magnétique (accessoires 2500.480) :

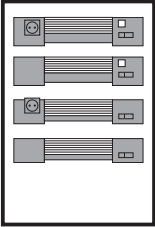
- N'est pas approprié pour les lampes avec prise !



6. Information Lichtverteilkurve (LVK)
 6. Information on the light distribution curve (LDC)
 6. Information sur la courbe photométrique (CPM)

SZ 2500.310
 SZ 2500.300
 SZ 2500.220
 SZ 2500.210
 SZ 2500.200

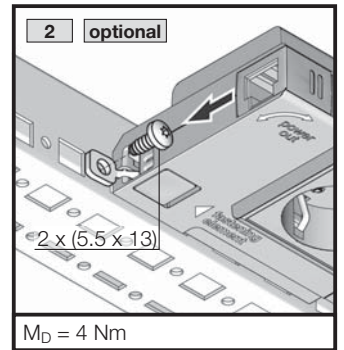
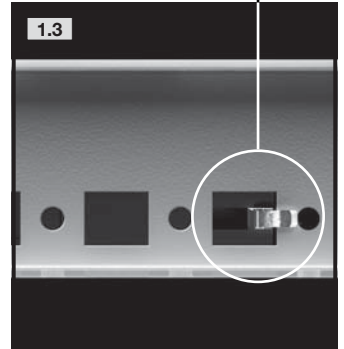
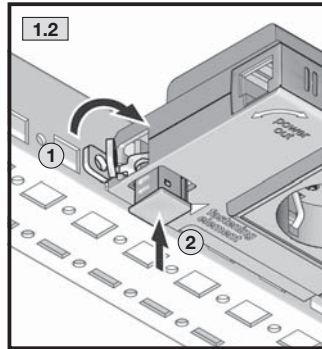
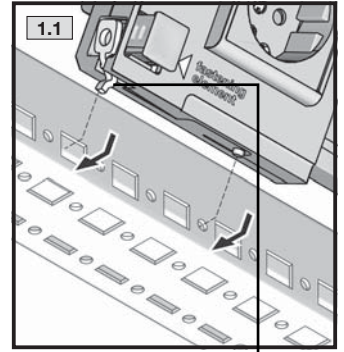
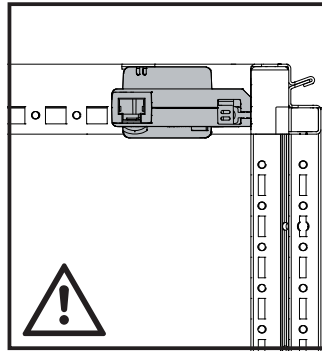
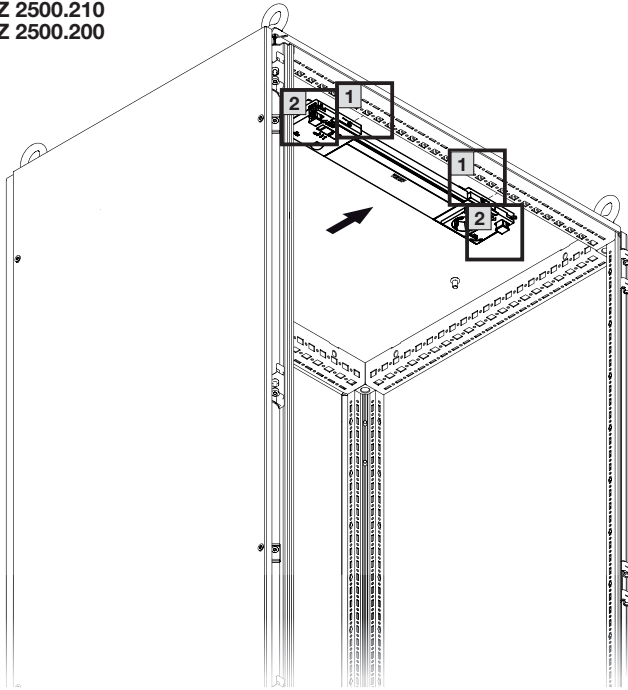


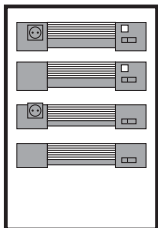


TX25

7.1. Montage Systemleuchte LED
7.1. Assembling the LED system light
7.1. Montage des lampes à diodes

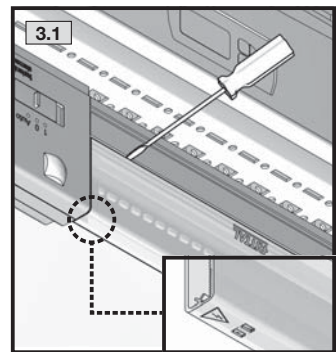
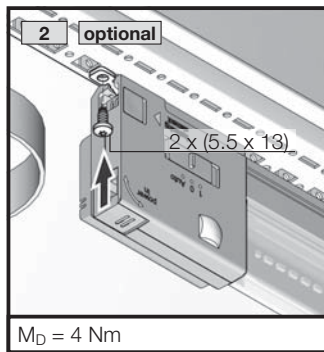
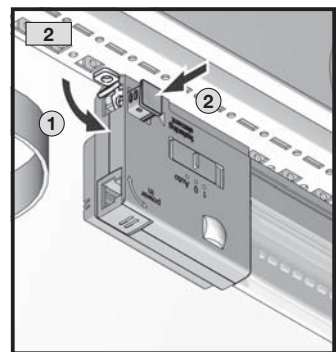
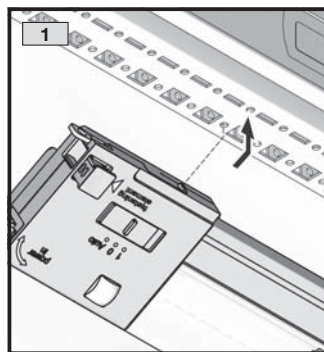
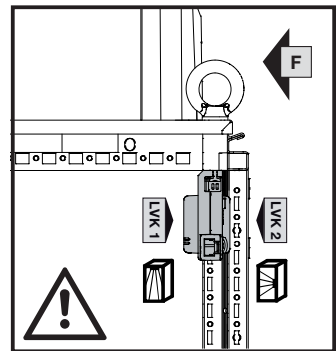
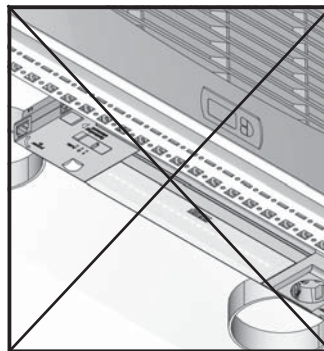
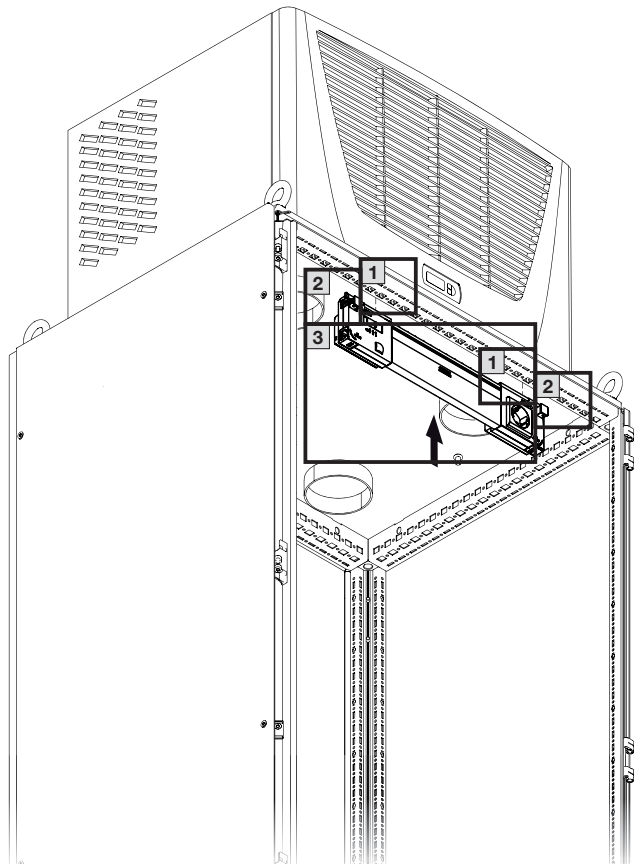
- SZ 2500.310
- SZ 2500.300
- SZ 2500.220
- SZ 2500.210
- SZ 2500.200





7.1. Montage Systemleuchte LED
7.1. Assembling the LED system light
7.1. Montage des lampes à diodes

SZ 2500.310
 SZ 2500.300



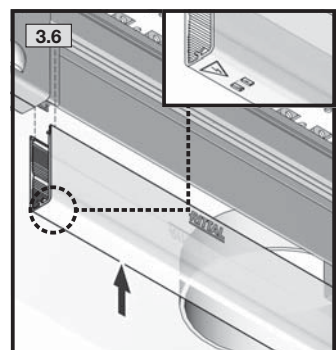
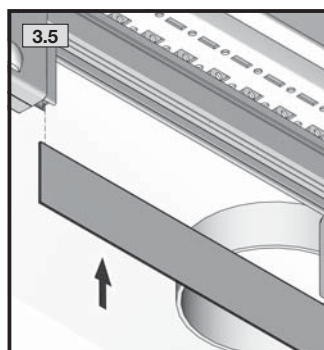
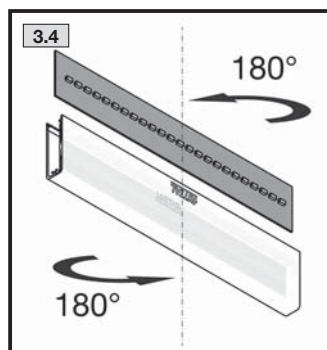
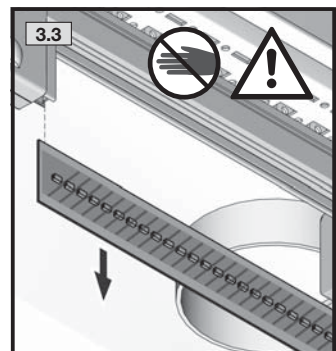
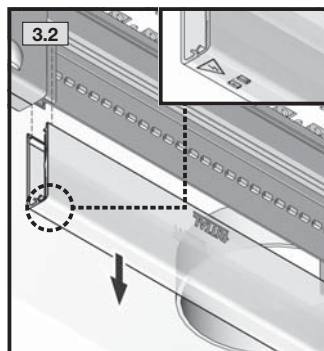
Nur bei montierten Dachaufbaukühlgeräten erforderlich.
Only required when roof-mounted cooling units are fitted.

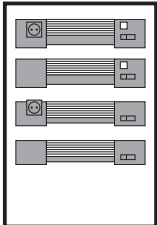
Nécessaire uniquement pour les climatiseurs pour montage sur le toit.



Lichtscheibe bitte nur bei ausgesteckter Netzzuleitung wechseln.
Always disconnect from the mains cable before replacing the lens.

Veuillez remplacer le disque lumineux uniquement hors tension.

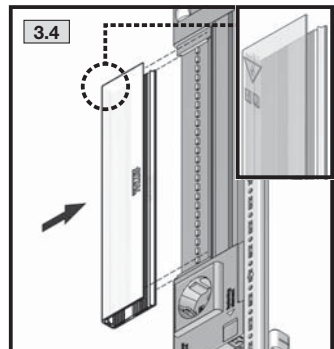
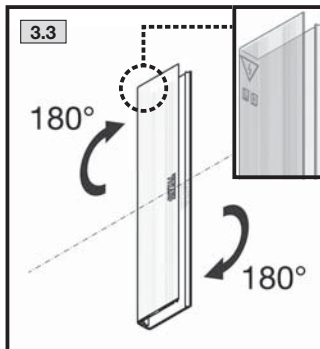
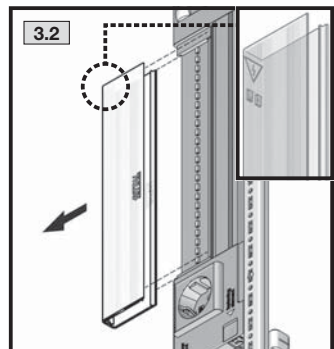
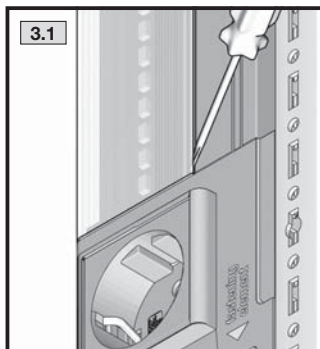
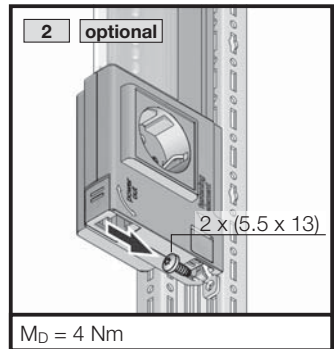
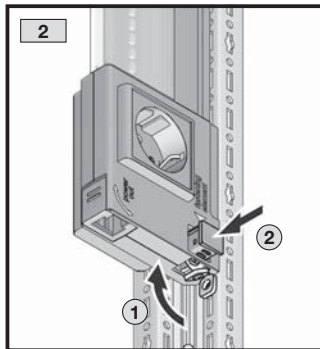
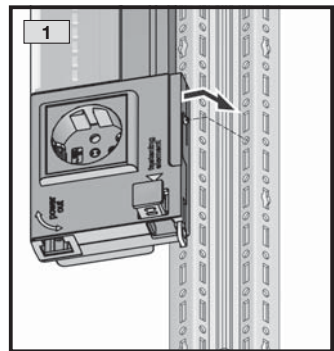
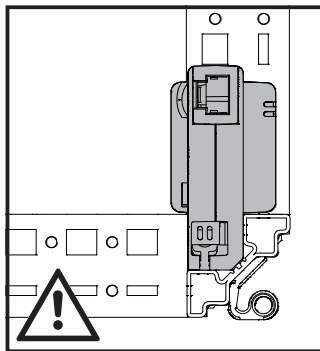
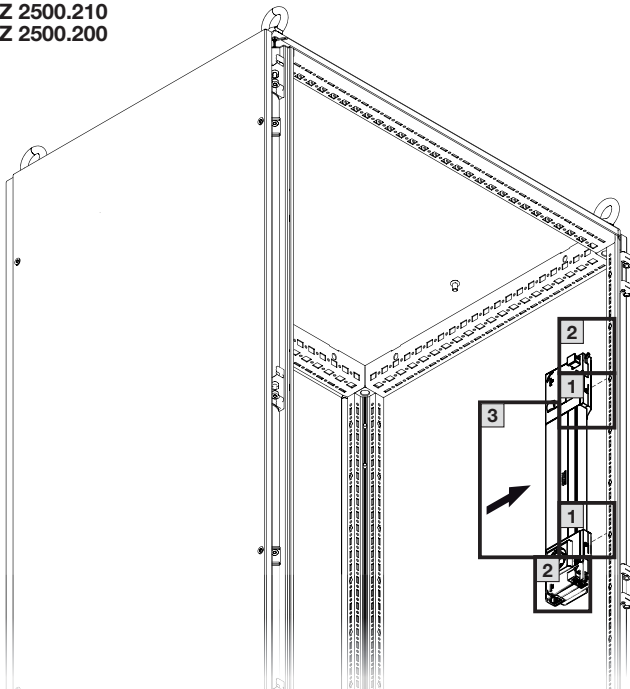


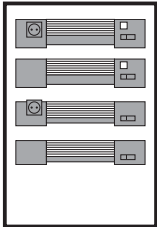


TX25 

7.1. Montage Systemleuchte LED
7.1. Assembling the LED system light
7.1. Montage des lampes à diodes

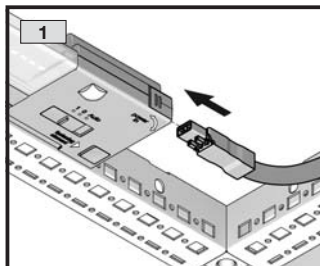
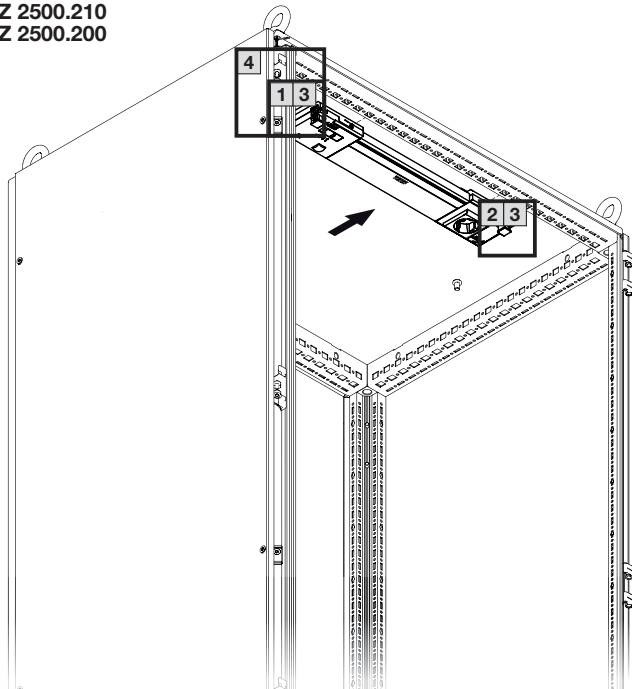
SZ 2500.310
 SZ 2500.300
 SZ 2500.220
 SZ 2500.210
 SZ 2500.200



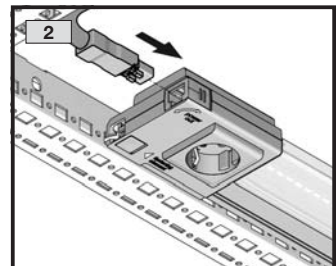


7.1. Montage Systemleuchte LED
7.1. Assembling the LED system light
7.1. Montage des lampes à diodes

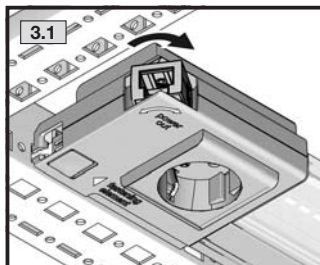
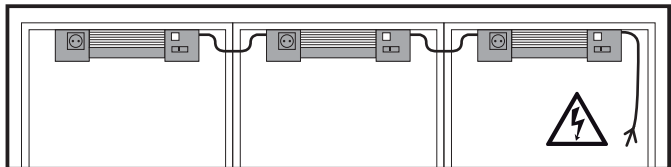
SZ 2500.310
 SZ 2500.300
 SZ 2500.220
 SZ 2500.210
 SZ 2500.200



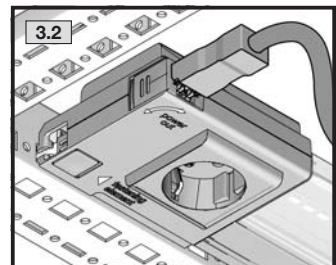
Schranksbreite ≥ 800 mm
 Enclosure width ≥ 800 mm
 Largeur d'armoire ≥ 800 mm



Schranksbreite ≥ 800 mm
 Enclosure width ≥ 800 mm
 Largeur d'armoire ≥ 800 mm



Schranksbreite 600 mm
 Enclosure width 600 mm
 Largeur d'armoire 600 mm



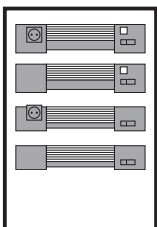
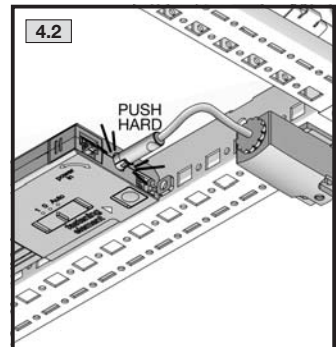
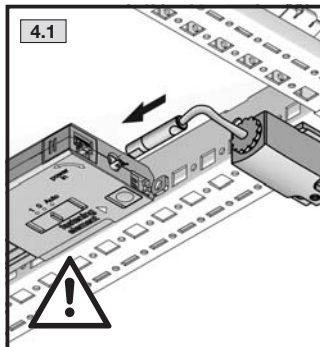
Schranksbreite 600 mm
 Enclosure width 600 mm
 Largeur d'armoire 600 mm



Die Steckverbindung des Türpositionsschalters muss mit hohem Kraftaufwand in die Leuchte eingesteckt werden.

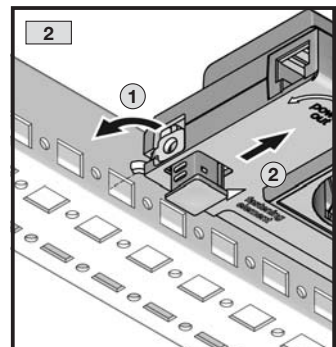
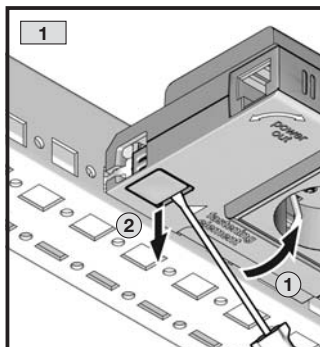
Considerable force must be used when inserting the connector of the door-operated switch into the light.

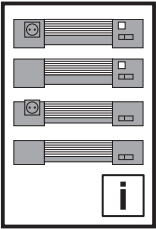
Le connecteur de l'interrupteur de porte doit être inséré avec force dans la lampe.



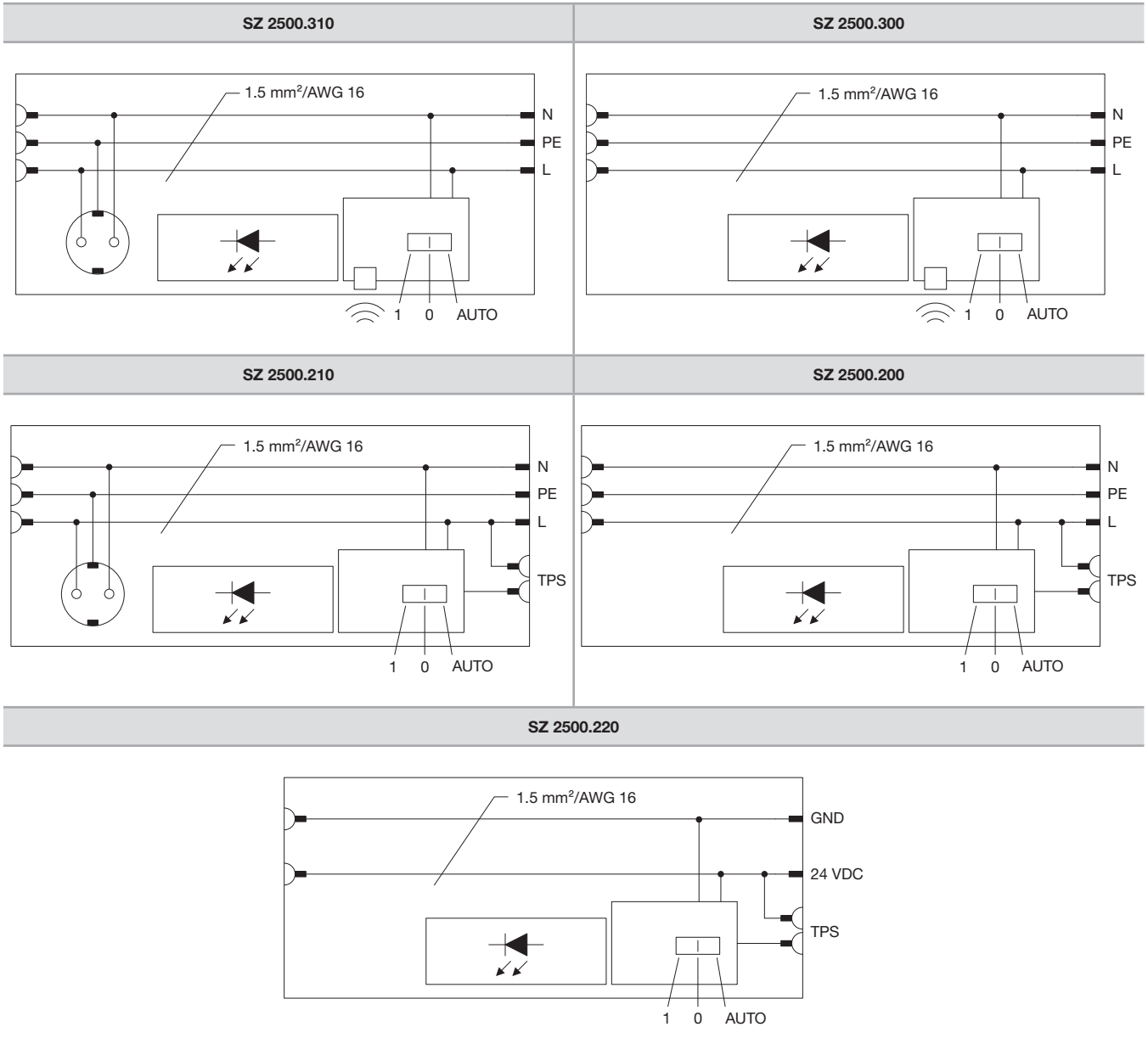
7.2. Demontage Systemleuchte LED
7.2. Removing the LED system light
7.2. Démontage des lampes à diodes

SZ 2500.310
 SZ 2500.300
 SZ 2500.220
 SZ 2500.210
 SZ 2500.200

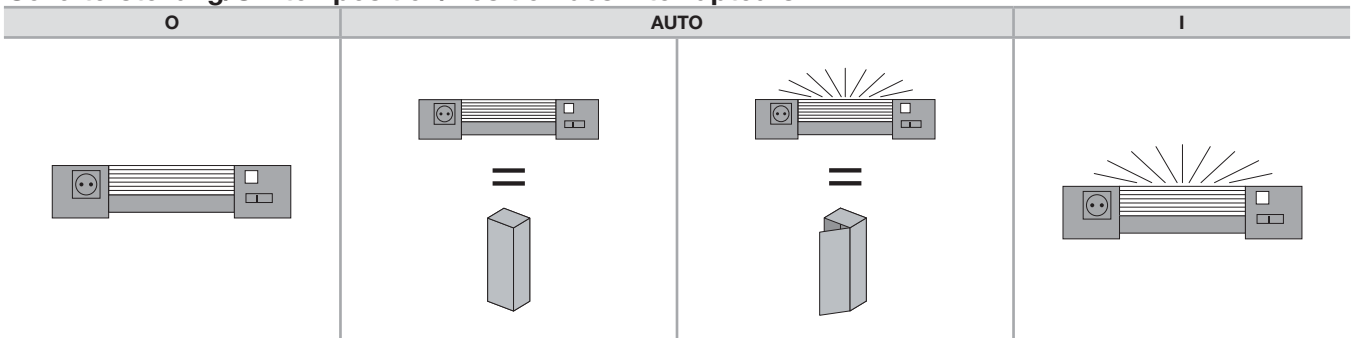


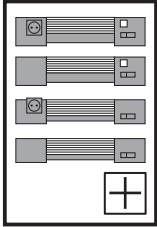


8. Schaltpläne
8. Wiring diagrams
8. Plans de raccordement

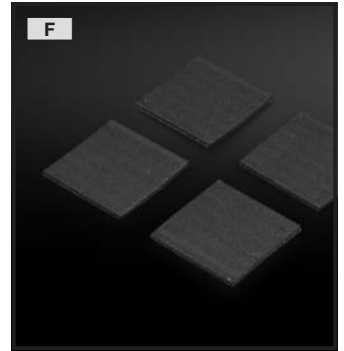
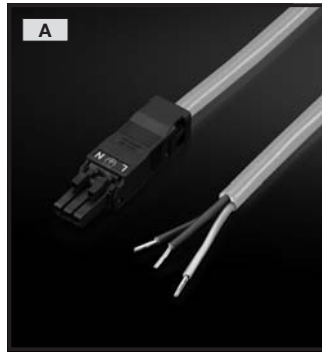


Schalterstellung/Switch position/Position des interrupteurs





9. Zubehör
9. Accessories
9. Accessoires



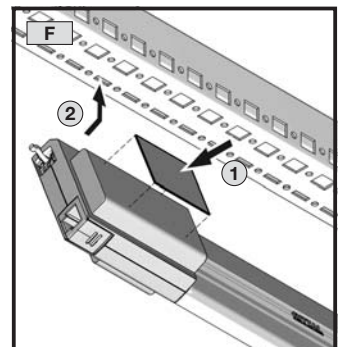
	Anschlussleitung für Connection cable for Câble de raccordement pour	Länge mm Length mm Longueur mm	VE (St.) Packs of UE (p.)	Best.-Nr. SZ Model No. SZ Référence SZ	
				orange	schwarz/ black/noir
A	Einspeisung, 3-polig, 100 – 240 V AC Infeed, 3-pole, 100 – 240 V AC Alimentation à 3 pôles, 100 – 240 V AC	3000	5	2500.400	-
B	Einspeisung, 2-polig, 24 V DC Infeed, 2-pole, 24 V DC Alimentation à 2 pôles, 24 V DC	3000	5	-	2500.410
C	Durchgangsverdrahtung, 3-polig, 100 – 240 V AC Through-wiring, 3-pole, 100 – 240 V AC Câblage intérieur à 3 pôles, 100 – 240 V AC	1000	5	2500.430	-
D	Durchgangsverdrahtung, 2-polig, 24 V DC Through-wiring, 2-pole 24 V DC Câblage intérieur à 2 pôles, 24 V DC	1000	5	-	2500.440

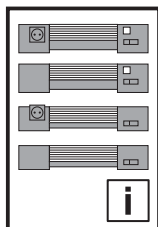
	Türpositionsschalter mit Einbauzubehör Door-operated switch with mounting accessories Interrupteur de porte avec accessoires de montage	L mm	Technische Daten Technical Data Informations techniques	VE (St.) Packs of UE (p.)	Best.-Nr. SZ Model No. SZ Référence SZ	
					ENEC	UL
E	Anschlussleitung Connection cable Câble de raccordement	600	230 V AC/ 24 V DC 1 A	1	ENEC	2500.460
		600		1	UL	2500.470

		VE (St.) Packs of UE (p.)	Best.-Nr. SZ Model No. SZ Référence SZ
F	Befestigungssatz Magnet Magnet mounting kit Kit de fixation magnétique	4	2500.480



Vor dem Aufkleben der Magnete bitte die Oberfläche reinigen.
Please clean the surface before sticking on the magnets.
Veillez nettoyer la surface avant de coller les aimants.





10. Technische Informationen
10. Technical information
10. Caractéristiques techniques

Best.-Nr. SZ Model No. SZ Référence SZ	2500.310 2500.300	2500.210 2500.200	2500.220
---	------------------------------------	------------------------------------	-----------------

Elektrische Anschlusswerte/Electrical ratings/Puissances électriques

Nennleistung Rated output Puissance nominale	13 W, 1200 lm	11 W, 900 lm	11 W, 900 lm
Nennspannung Rated voltage Tension nominale	100 – 230 V AC ± 10 % bei/at/pour 50 – 60 Hz		24 V DC SELV ± 10 %
Nennstrom bei 100 V AC/230 V AC Rated current at 100 V AC/230 V AC Courant nominal pour 100 V AC/230 V AC	56 – 130 mA	48 – 110 mA	460 mA

Schutzart und Schutzklasse/Protection category and protection class/Indice et catégorie de protection

Schutzart/Schutzklasse Protection category/protection class Indice / catégorie de protection	IP 20/II	IP 20/III
--	----------	-----------

Leuchtmittel LED/LED lamp/Lampes à diodes

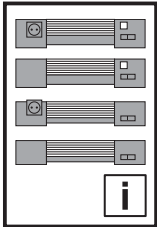
Max. Lebensdauer Max. service life Durée de vie max.	50000 h
Lichtfarbe Light colour Couleur de l'éclairage	4000 K

Normen und Kennzeichnungen/Standards and labels/Normes et marques d'identification

Kennzeichnung Label Marques d'identification	CE, ENEC
Prüfnorm Test standard Normes	DIN EN 60 598-1 ; 2012-11 DIN EN 55 015 : 2013-06 + A1 : 2015
Störaussendung Emitted interference Émission de perturbations	DIN EN 61 000-6-3 : 2011-09
Störfestigkeit Immunity to interference Résistance au brouillage	DIN EN 61 000-6-2 : 2005

Weitere Daten/Other data/Autres caractéristiques

Masse Mass Masse	ohne Steckdose/without socket/sans prise		
	ca./approx./env. 470 g	ca./approx./env. 400 g	ca./approx./env. 400 g
	mit Steckdose/with socket/avec prise		
	ca./approx./env. 510 g	ca./approx./env. 460 g	–
Betriebstemperatur Operating temperature Température de fonctionnement	-20°C – +55°C bei/at/pour 5 – 85% rel. Luftfeuchtigkeit/rel. humidity/d'humidité relative de l'air nicht kondensierend/non-condensing/sans condensation		
Lagertemperatur Storage temperature Température de stockage	-40°C – +85°C bei/at/pour 5 – 95% rel. Luftfeuchtigkeit/rel. humidity/d'humidité relative de l'air nicht kondensierend/non-condensing/sans condensation		
Steckdose Socket Prise	Optional Schuko/Optional earthing-pin/ Schuko en option	–	

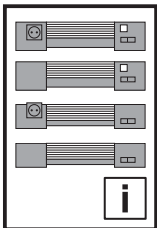


11. Garantie
11. Warranty
11. Garantie

Es gelten die in den Verkaufs- und Lieferbedingungen der jeweiligen Rittal Vertriebs- und Tochtergesellschaften genannten Bedingungen.

The terms of sale and delivery of the individual Rittal sales agencies and subsidiaries apply.

Les conditions stipulées dans les conditions de vente et de livraison des représentations et des filiales correspondantes de Rittal sont contractuelles.



12. Kundendienstadressen
12. Customer service addresses
12. Adresses des services après-vente

Unsere 5 strategischen Service-HUBs in Deutschland, den USA, Brasilien, China und Indien dienen als zentrale Knotenpunkte für die jeweilige Region. Diese weltweite Vernetzung ermöglicht eine schnelle und effiziente Serviceabwicklung.

Our 5 strategic service hubs in Germany, the USA, Brazil, China and India serve as central nodes for the respective region. This worldwide network permits rapid and efficient processing of all service requests.

Nos 5 plate-formes après-vente stratégiques en Allemagne, aux USA, au Brésil, en Chine et en Inde constituent les bases pour garantir un service après-vente mondial rapide et efficace en s'appuyant sur le réseau de toutes les filiales et agents Rittal à travers le monde.

Headquarter Deutschland
Headquarters Germany
Siège en Allemagne

RITTAL GmbH & Co. KG
Auf dem Stützelberg
D-35745 Herborn
Phone +49(0)2772 505-1855
Fax +49(0)2772 505-1850
E-mail: service@rittal.de

Service-HUB USA
Service HUB USA
Plateforme de service aux États-Unis

RITTAL Corporation
801 State Route 55 Dock 25
Urbana, OH 43078
Phone +1 800 477 4000, option 3
E-mail: service@rittal.us
www.rittal-corp.com

Service-HUB Brasilien
Service HUB Brazil
Plateforme de service au Brésil

RITTAL Sistemas Eletromecânicos Ltda.
Av. Cândido Portinari, 1174
Vila Jaguara
05114-001 São Paulo - SP
Phone +55 (11) 3622 2361
Fax +55 (11) 3622 2399
E-mail: service@rittal.com.br

Service-HUB China
Service HUB China
Plateforme de service en Chine

RITTAL Electro-Mechanical Technology Co. Ltd.
No. 1658, Minyi Road
Songjiang District
Shanghai, 201612
Phone +86 21 5115 7799-213
Fax +86 21 5115 7788
E-mail: service@rittal.cn

Service-HUB Indien
Service HUB India
Plateforme de service en Inde

RITTAL India Pvt. Ltd.
Nos. 23 & 24, KIADB
Industrial Area Veerapura
Doddaballapur-561 203
Bengaluru District
Phone +91 (80) 22890792
Fax +91 (80) 7623 343
E-mail: service@rittal-india.com

Rittal – The System.

Faster – better – everywhere.

- Enclosures
- Power Distribution
- Climate Control
- IT Infrastructure
- Software & Services

D-0000-00000672

You can find the contact details of all Rittal companies throughout the world here.



www.rittal.com/contact

ENCLOSURES

POWER DISTRIBUTION

CLIMATE CONTROL

IT INFRASTRUCTURE

SOFTWARE & SERVICES

FRIEDHELM LOH GROUP

