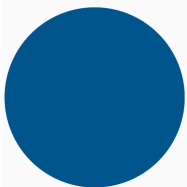




## Signaaldrukknop, 30mm, vlak, blauw, terugverend



**Type** M30C-FDL-B  
**Catalog No.** 182940  
**Alternate Catalog No.** M30C-FDL-B

## Leveringsprogramma

Assortiment			Flat Front (boorgat 30,5 mm)
Basisfunctie			Signaaldrukknop
Inbouwdiameter	∅	mm	30.5
Los apparaat/complete apparatuur			Los apparaat
Bouwworm			Vlak terugverend
<b>indicatieplaat</b>			
Indicatieplaatje			blauw
Indicatieplaatje			
			Blanco
beschermingsgraad			IP66, IP67, IP69
Frontring			Frontring metaal
Aansluiting op SmartWire-DT			ja met SWD-RMQ-verbindingen

## Technische gegevens

## Algemeen

normen en bepalingen			IEC/EN 60947 VDE 0660
levensduur, mechanisch	schakelingen	x 10 <sup>6</sup>	> 5
bedieningsfrequentie	schakelingen/h		≤ 3600
Bedieningskracht		N	≤ 5
Klimaatbestendigheid			Vochtige warmte, constant, conform IEC 60068-2-78 Vochtige warmte, cyclisch, conform IEC 60068-2-30
beschermingsgraad			IP66, IP67, IP69
omgevingstemperatuur			
open		°C	-25 - +70
inbouwpositie			willekeurig
Schokbestendigheid		g	15 Schokduur 11 ms Halfsinus conform IEC 60068-2-27
Scheepvaarttoelating			DNV GL
			  Germanischer Lloyd

## Ontwerpverificatie conform IEC/EN 61439

Technische gegevens ontwerpverificatie			
Bedrijfsomgevingstemperatuur min.		°C	-25
Bedrijfsomgevingstemperatuur max.		°C	70

## Technische gegevens ETIM 7.0

Laagspanning schakelapparaten (EG000017) / Drukknop frontelement (EC000221)			
Elektro-, automatiserings- en procesbesturingstechniek / Laagspanning-schakeltechniek / Schakelaar , signaalgever / Frontelement voor druktaster (ecl@ss10.0.1-27-37-12-10 [AKF028014])			
Kleur knop			Blauw
Aantal commandoposities			1
Bouwworm lens			Rond
Gatdiameter		Millimeter	30
Breedte opening		Millimeter	0
Hoogte opening		Millimeter	0
Type knop			Vlak
Geschikt voor verlichting			Ja
Met beschermafdekking			Nee
Met opschrift			Nee
Schakelfunctie vergrendelend			Nee
Terugverend			Ja
Met frontring			Ja
Materiaal frontrand			Metaal
Kleur frontrand			Chroom
Beschermingsgraad frontzijde (IP)			IP67/IP69K
Beschermingsgraad frontzijde (NEMA)			Overig

## Goedkeuringen

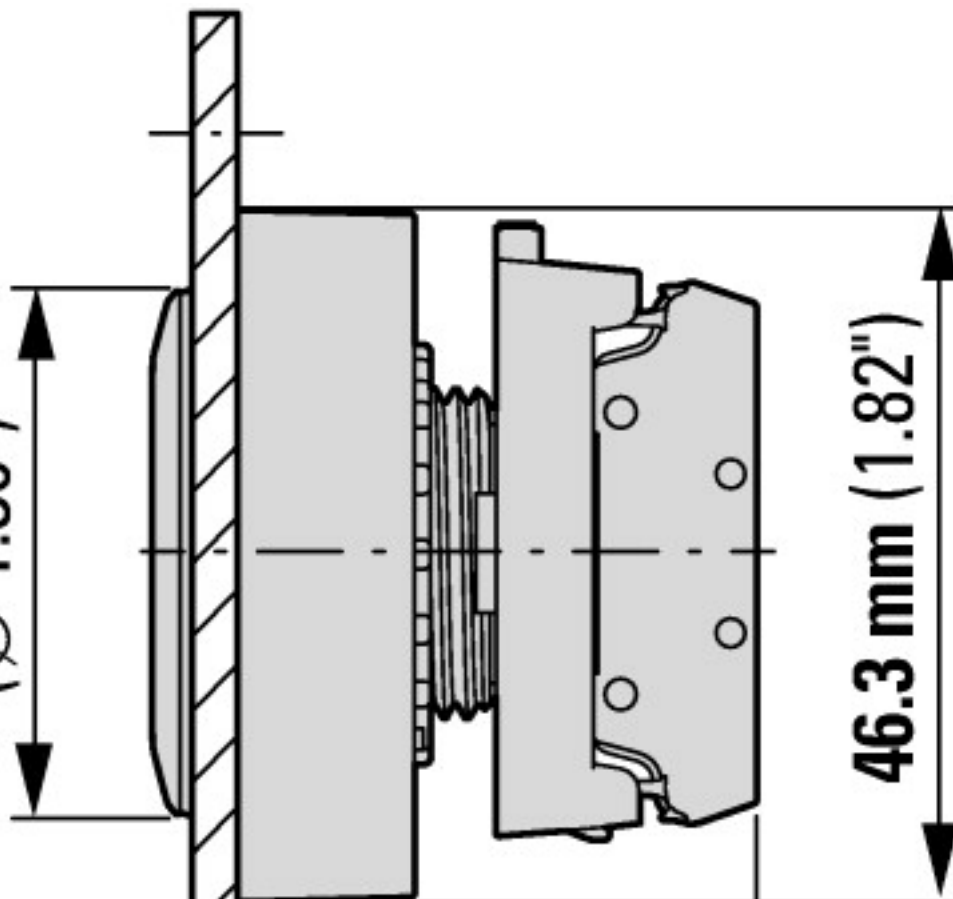
Product Standards			IEC/EN 60947-5; UL 508; CSA-C22.2 No. 14-05; CSA-C22.2 No. 94-91; CE marking
UL File No.			E29184
UL Category Control No.			NKCR
CSA File No.			012528
CSA Class No.			3211-03
North America Certification			UL listed, CSA certified
Degree of Protection			UL/CSA Type 3R, 4X, 12, 13



met 2 standaard contactelementen M22-K...

**Ø 35.4 mm**

**(Ø 1.39")**



**46.3 mm (1.82")**

**11.8 mm  
(0.46")**

**37.5 mm  
(1.48")**

met Flat Rear- contactelementen M22-FK...

