






Contactelement, Cage Clamp, Push-in, Frontbevestiging, 1 V, 24 V 1.5 A, 230 V 1.5 A

Type M22-FK01
Catalog No. 180791
Alternate Catalog No. M22-FK01

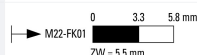
Leveringsprogramma

Basisfunctie toebehoren		Contactelementen
Beschrijving		Cage Clamp is een gedeponeerd handelsmerk van Wago Kontakttechnik GmbH, Minden
Aansluittechniek		Kooiklem, Push-in
Bevestiging		Frontbevestiging
beschermingsgraad		IP20
Aansluiting op SmartWire-DT		nee
codering		
Contacten		
V = verbreekcontact		1 V 
Aanwijzingen		 = Veiligheidsfunctie, via dwangmatig openen conform IEC/EN 60947-5-1
Weg van de bediening en bedieningskracht conform DIN EN 60947-5-1, K.5.4.1		
Dwangmatige openingsafstand	mm	5.5
Maximale weg	mm	5.8
Minimale kracht voor dwangmatig openend	N E T	20

Schakelsymbool

**schakeldiagram: slag in combinatie met frontelement**

contactdiagram



Aansluittechniek

Kooiklem, Push-in

Technische gegevens**Algemeen**

normen en bepalingen			IEC 60947-5-1
levensduur, mechanisch	schakelingen	$\times 10^6$	> 1
bedieningsfrequentie	schakelingen/h		≤ 3600
Bedieningskracht	N		≤ 4.5
beschermingsgraad			IP20
Klimaatbestendigheid			Vochtige warmte, constant, conform IEC 60068-2-78 Vochtige warmte, cyclisch, conform IEC 60068-2-30 Droge warmte conform IEC 60068-2-2
omgevingstemperatuur			
open		°C	-25 - +70
Opslag		°C	-40 - +85
Schokbestendigheid conform IEC 60068-2-27Schokduur 11 ms, halfsinus		g	> 50
Aansluitdiameters		mm ²	
Eenaderig		mm ²	2 x 1 (0,2 - 1,5) 2 x 1 (075 - 1,5) insteken zonder gereedschap mogelijk
Soepel met adereindhuls		mm ²	2 x 1 (0,25 - 1) Perstang WAGO Variocrimp 4 gebruiken; andere op aanvraag
Soepel zonder adereindhuls		mm ²	2 x 1 (0,25 - 1) met gereedschap insteken
Massief of meeraderig		AWG	2 x 1 (24 - 16)

Stroombanen

Nom. stootspanningsvastheid	U_{imp}	V AC	4000
nom. isolatiespanning	U_i	V	250
Overspanningscategorie/vervuilingsgraad			III/3
max. kortsluitbeveiliging			
zonder smeltzekering		type	FAZ-B4
smeltzekering	gG/gL	A	4

Schakelvermogen

Nom. bedrijfsstroom	I_e	A	
AC-15			

24 V	I _e	A	4
60 V	I _e	A	4
110 V	I _e	A	2
230 V	I _e	A	1.5
DC-13			
24 V	I _e	A	1.5
60 V	I _e	A	0.8
110 V	I _e	A	0.4
220 V	I _e	A	0.2

hulpcontact

Voorwaardelijke kortsluitstroom	I _q	kA	1
---------------------------------	----------------	----	---

Ontwerpverificatie conform IEC/EN 61439

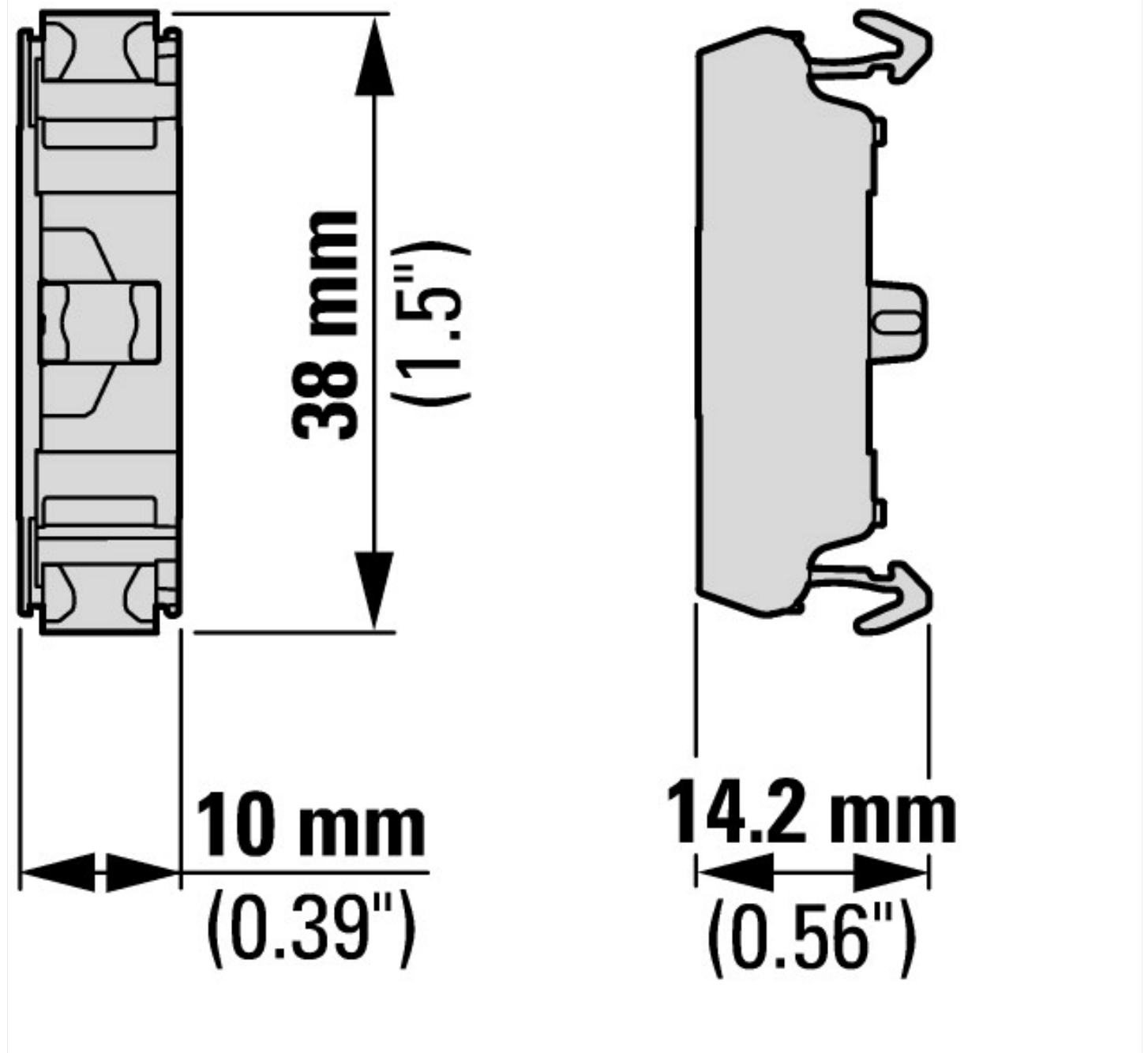
Technische gegevens ontwerpverificatie			
Bedrijfsomgevingstemperatuur min.		°C	-25
Bedrijfsomgevingstemperatuur max.		°C	70

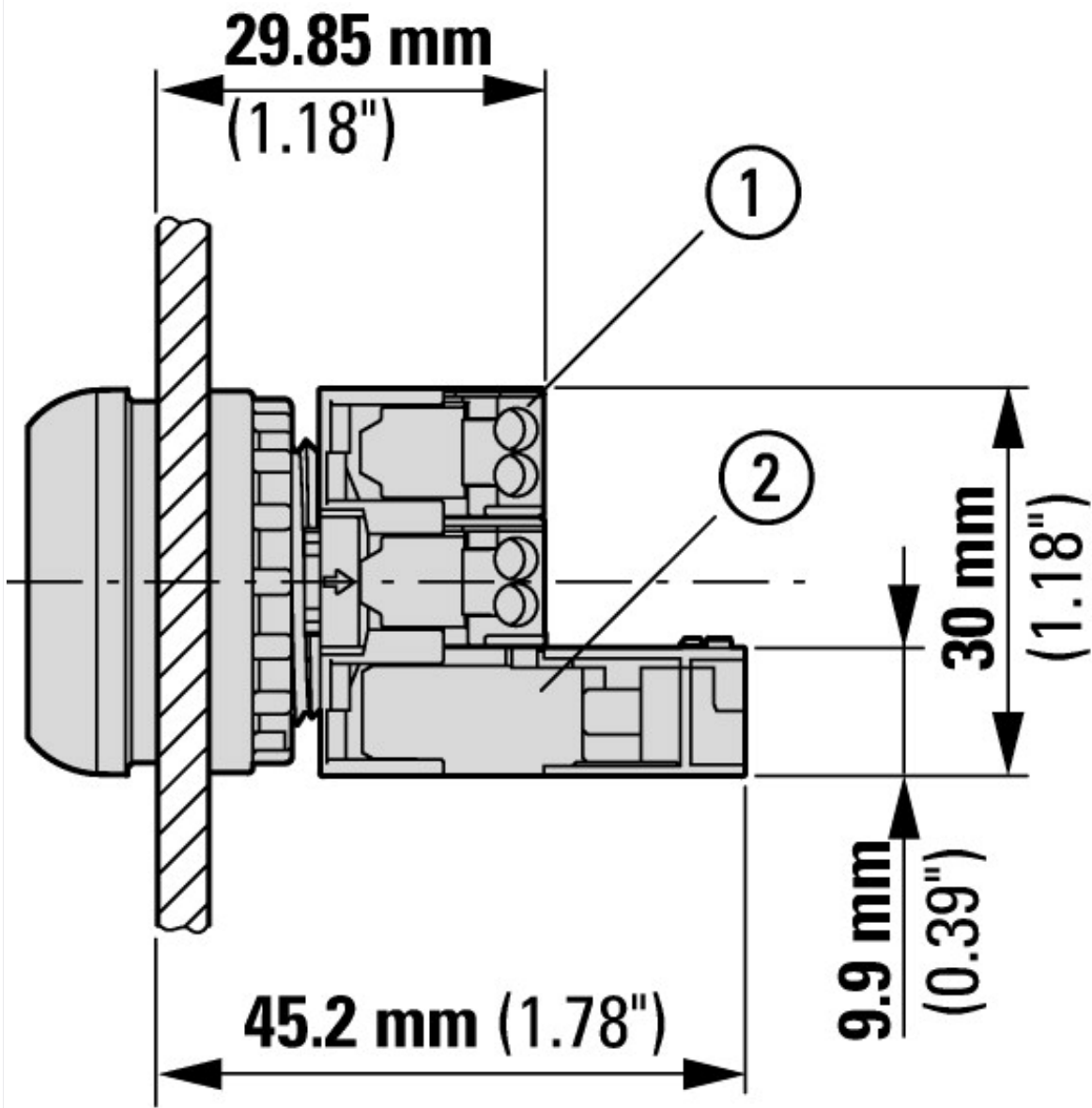
Technische gegevens ETIM 7.0

Laagspanning schakelapparaten (EG000017) / Hulpcontactblok (EC000041)			
Elektro-, automatiserings- en procesbesturingstechniek / Laagspanning-schakeltechniek / Component voor laagspannings-schakeltechniek / Hulpschakelaarblok (ecl@ss10.0.1-27-37-13-02 [AKN342013])			
Aantal contacten als wisselcontact			0
Aantal contacten als maakcontact			0
Aantal contacten als verbreekcontact			1
Aantal foutsignalschakelaars			0
Nom. bedrijfsstroom I _e bij AC-15, 230 V		Amp	1.5
Uitvoering elektrische aansluiting			Veerklemaansluiting
Uitvoering			Opzetbaar
Montagewijze			Frontbevestiging
Lamphouder			Geen

Goedkeuringen

Product Standards			IEC/EN 60947-5; UL 508; CSA-C22.2 No. 14-05; CSA-C22.2 No. 94-91; CE marking
UL File No.			E29184
UL Category Control No.			NKCR
CSA File No.			012528
CSA Class No.			3211-03
North America Certification			UL listed, CSA certified
Degree of Protection			UL/CSA Type: -





- ① M22-FK10(01)
- ② M22-(C)K...