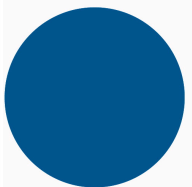




Signaaldrukknop, 30mm, vlak, blauw, vast


Type **M30C-FDRL-B**
 Catalog No. **182954**
 Alternate Catalog No. **M30C-FDRL-B**

Leveringsprogramma

Assortiment			Flat Front (boorgat 30,5 mm)
Basisfunctie			Signaaldrukknop
Inbouwdiameter	∅	mm	30.5
Los apparaat/complete apparatuur			Los apparaat
Bouwworm			Vlak
			Vast
indicatieplaat			
Indicatieplaatje			blauw
Indicatieplaatje			
			Blanco
beschermingsgraad			IP66, IP67, IP69
Frontring			Frontring metaal
Aansluiting op SmartWire-DT			ja met SWD-RMQ-verbindingen
Aanwijzingen			Vaste-/tipfunctie op apparaat wijzigbaar

Technische gegevens

Algemeen

normen en bepalingen			IEC/EN 60947 VDE 0660
levensduur, mechanisch	schakelingen	$\times 10^6$	> 1
bedieningsfrequentie	schakelingen/h		≤ 1800
Bedieningskracht		N	≤ 5
Klimaatbestendigheid			Vochtige warmte, constant, conform IEC 60068-2-78 Vochtige warmte, cyclisch, conform IEC 60068-2-30
beschermingsgraad			IP66, IP67, IP69
omgevingstemperatuur			
open		°C	-25 - +70
inbouwpositie			willekeurig
Schokbestendigheid		g	15 Schokduur 11 ms Halfsinus conform IEC 60068-2-27
Scheepvaarttoelating			DNV GL
			

Ontwerpverificatie conform IEC/EN 61439

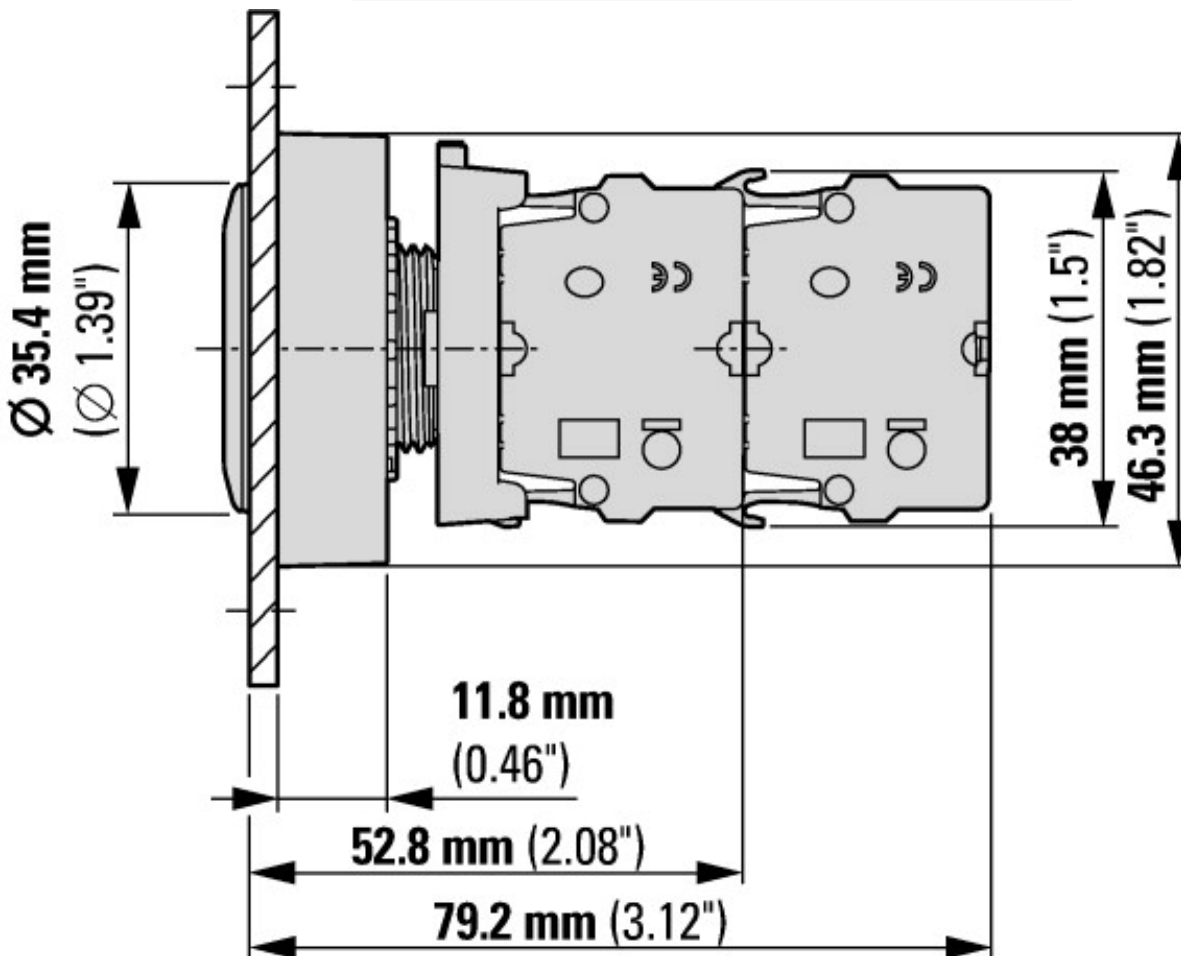
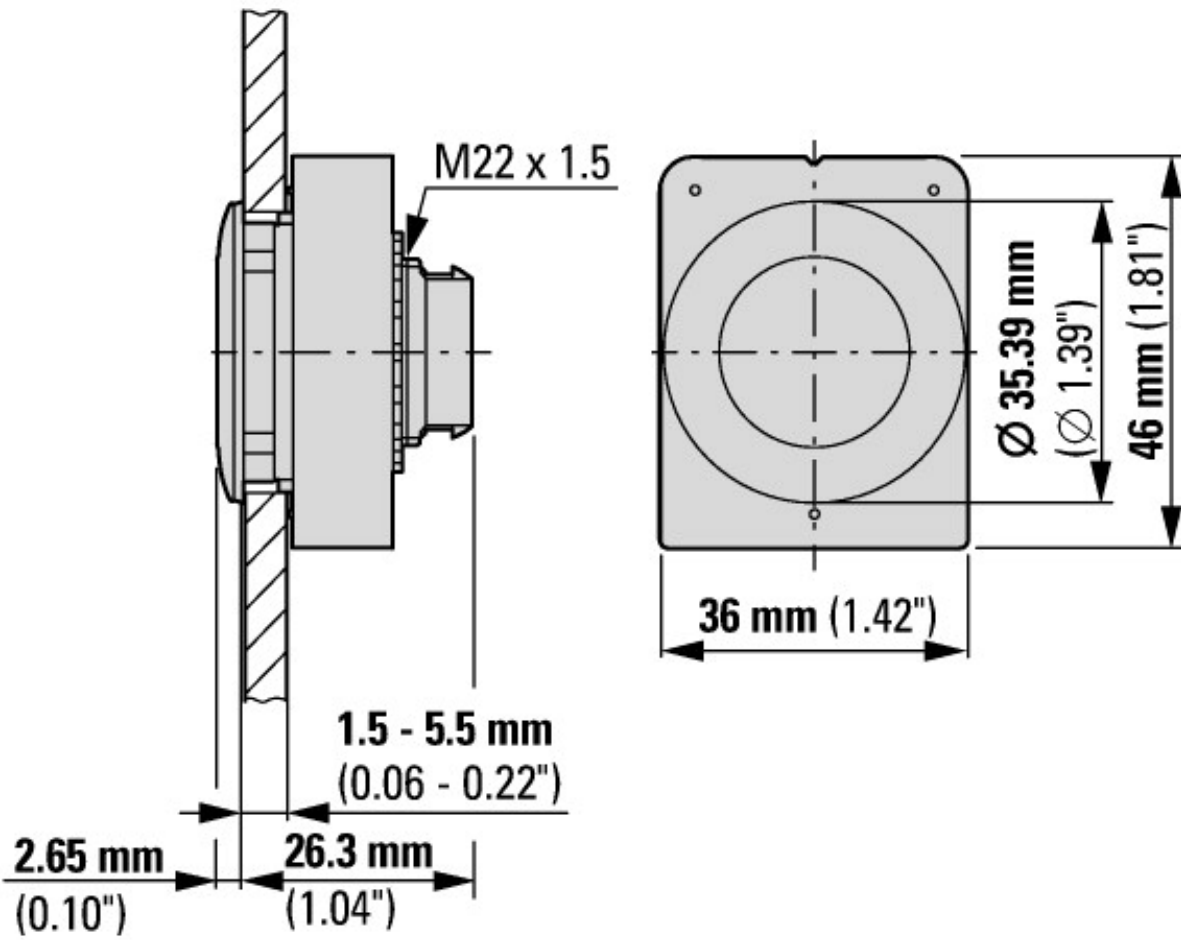
Technische gegevens ontwerpverificatie			
Bedrijfsomgevingstemperatuur min.		°C	-25
Bedrijfsomgevingstemperatuur max.		°C	70

Technische gegevens ETIM 7.0

Laagspanning schakelapparaten (EG000017) / Drukknop frontelement (EC000221)			
Elektro-, automatiserings- en procesbesturingstechniek / Laagspanning-schakeltechniek / Schakelaar , signaalgever / Frontelement voor druktaster (ecl@ss10.0.1-27-37-12-10 [AKF028014])			
Kleur knop			Blauw
Aantal commandoposities			1
Bouwworm lens			Rond
Gatdiameter		Millimeter	30
Breedte opening		Millimeter	0
Hoogte opening		Millimeter	0
Type knop			Vlak
Geschikt voor verlichting			Ja
Met beschermafdekking			Nee
Met opschrift			Nee
Schakelfunctie vergrendelend			Ja
Terugverend			Nee
Met frontring			Ja
Materiaal frontrand			Metaal
Kleur frontrand			Chroom
Beschermingsgraad frontzijde (IP)			IP67/IP69K
Beschermingsgraad frontzijde (NEMA)			Overig

Goedkeuringen

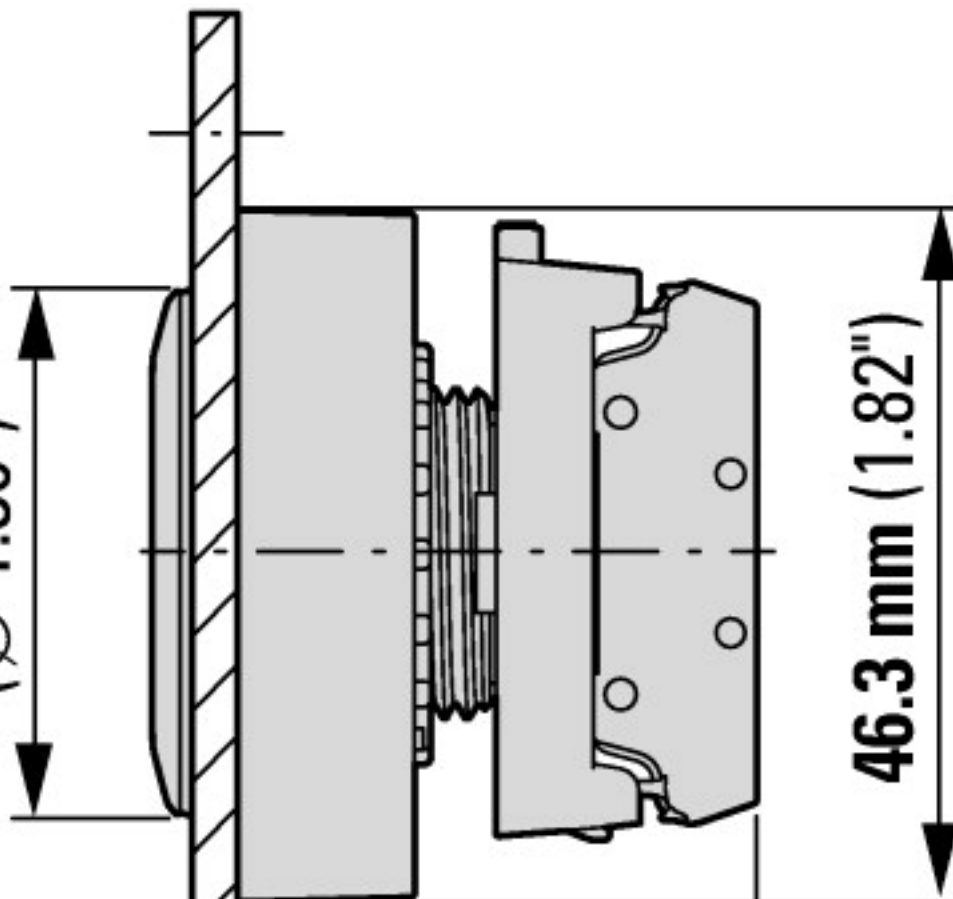
Product Standards			IEC/EN 60947-5; UL 508; CSA-C22.2 No. 14-05; CSA-C22.2 No. 94-91; CE marking
UL File No.			E29184
UL Category Control No.			NKCR
CSA File No.			012528
CSA Class No.			3211-03
North America Certification			UL listed, CSA certified
Degree of Protection			UL/CSA Type 3R, 4X, 12, 13



met 2 standaard contactelementen M22-K...

Ø 35.4 mm

(Ø 1.39")



46.3 mm (1.82")

**11.8 mm
(0.46")**

**37.5 mm
(1.48")**

met Flat Rear- contactelementen M22-FK...

