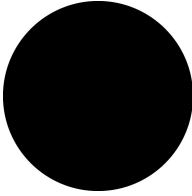




Drukknop, 30mm, vlak, zwart, terugverend

Type M30C-FD-S
Catalog No. 182959
Alternate Catalog No. M30C-FD-S

Leveringsprogramma

| | | | |
|----------------------------------|---|----|--|
| Assortiment | | | Flat Front (boorgat 30,5 mm) |
| Basisfunctie | | | Drukknoppen |
| Inbouwdiameter | ∅ | mm | 30.5 |
| Los apparaat/complete apparatuur | | | Los apparaat |
| Bouwworm | | | Vlak |
| | | | terugverend |
| indicatieplaat | | | |
| Indicatieplaatje | | | zwart |
| Indicatieplaatje | | |  |
| | | | Blanco |
| beschermingsgraad | | | IP66, IP67, IP69 |
| Frontring | | | Frontring metaal |
| Aansluiting op SmartWire-DT | | | ja met SWD-RMQ-verbindingen |

Technische gegevens

Algemeen

| | | | |
|------------------------|----------------|-------------------|--|
| normen en bepalingen | | | IEC/EN 60947 VDE 0660 |
| levensduur, mechanisch | schakelingen | x 10 ⁶ | > 5 |
| bedieningsfrequentie | schakelingen/h | | ≤ 3600 |
| Bedieningskracht | | N | ≤ 5 |
| Klimaatbestendigheid | | | Vochtige warmte, constant, conform IEC 60068-2-78 Vochtige warmte, cyclisch, conform IEC 60068-2-30 |
| beschermingsgraad | | | IP66, IP67, IP69 |
| omgevingstemperatuur | | | |
| open | | °C | -25 - +70 |
| Opslag | | °C | - 25 - + 80 |
| inbouwpositie | | | willekeurig |
| Schokbestendigheid | | g | 15 Schokduur 11 ms Halfsinus conform IEC 60068-2-27 |
| Scheepvaarttoelating | | | DNV GL |
| | | |  Germanischer Lloyd |

Ontwerpverificatie conform IEC/EN 61439

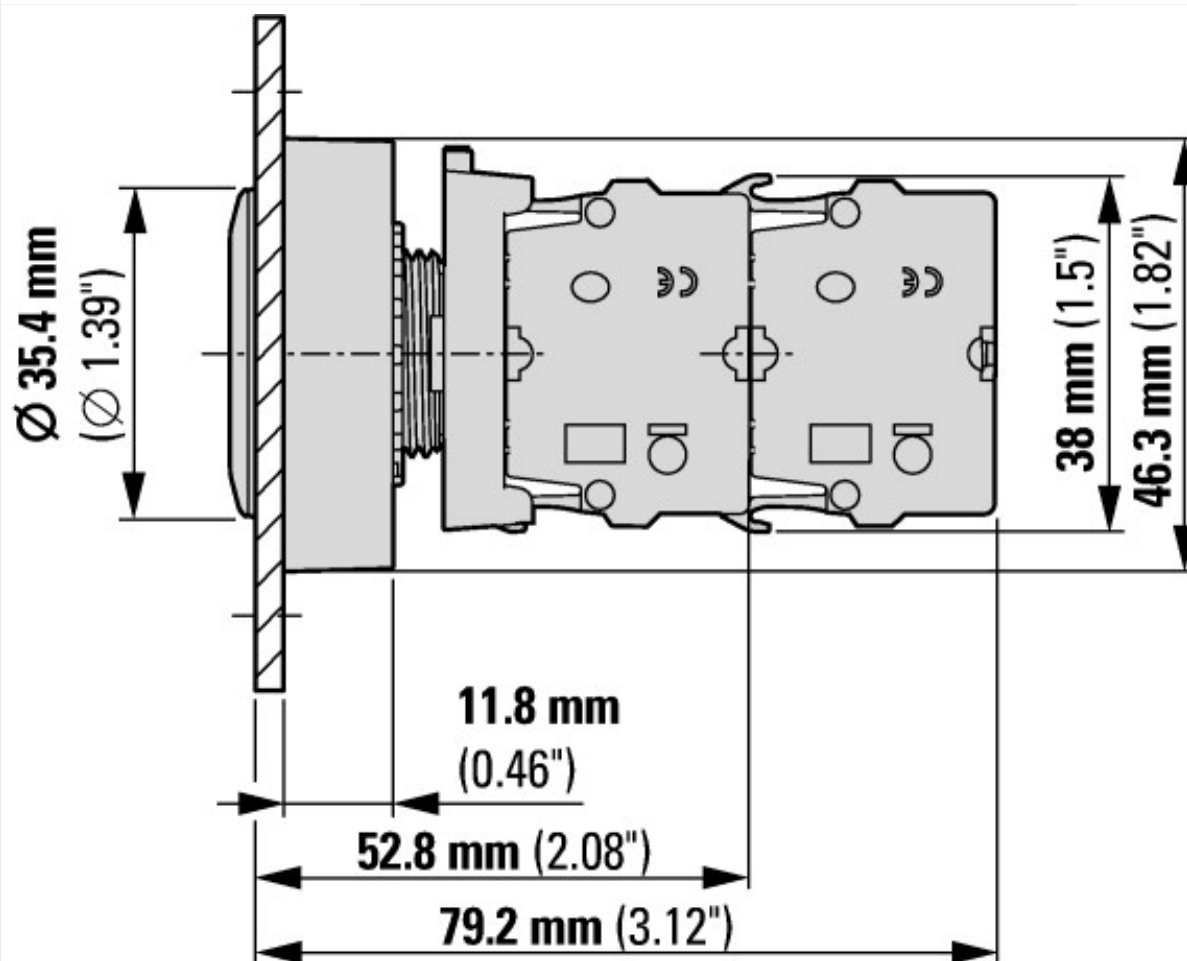
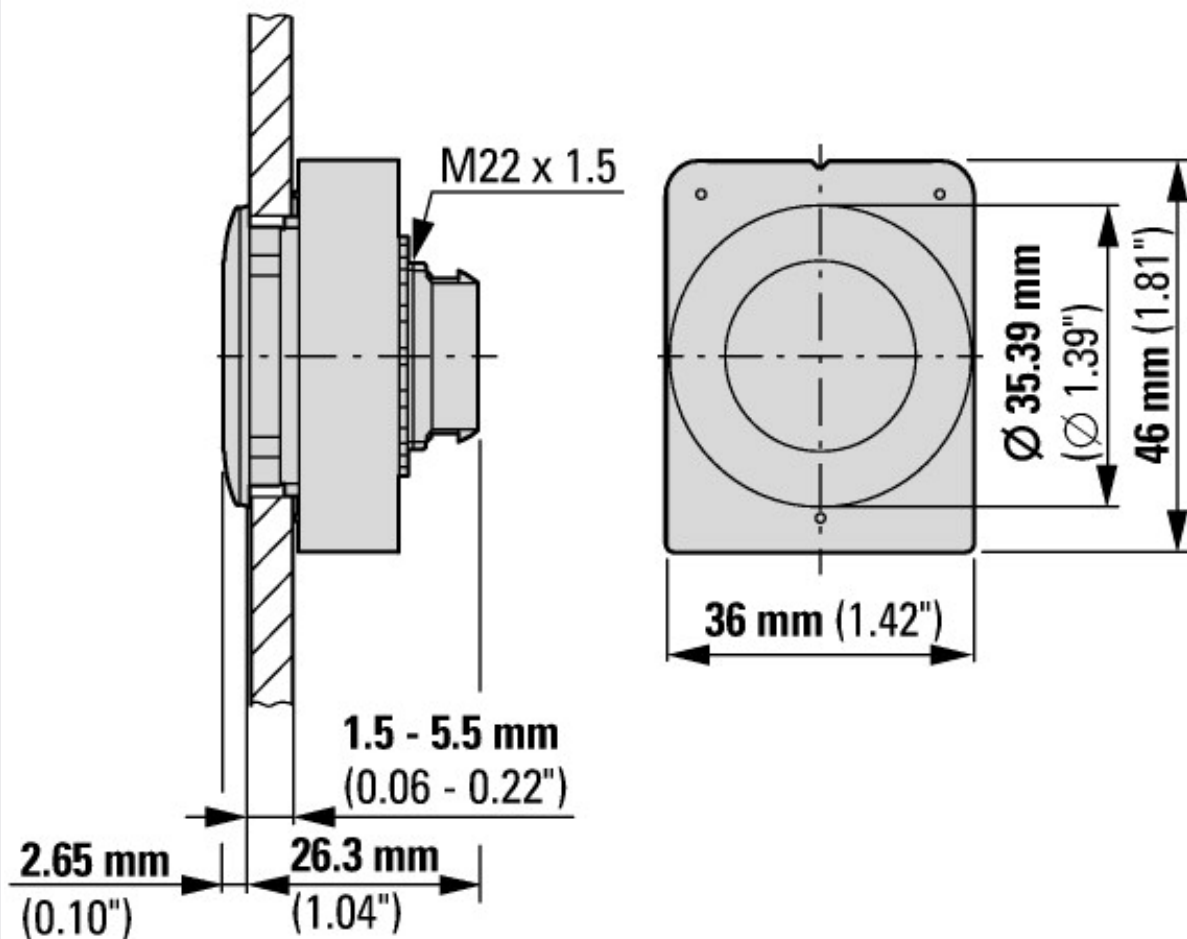
| | | | |
|--|--|----|-----|
| Technische gegevens ontwerpverificatie | | | |
| Bedrijfsomgevingstemperatuur min. | | °C | -25 |
| Bedrijfsomgevingstemperatuur max. | | °C | 70 |

Technische gegevens ETIM 7.0

| | | | |
|---|--|------------|------------|
| Laagspanning schakelapparaten (EG000017) / Drukknop frontelement (EC000221) | | | |
| Elektro-, automatiserings- en procesbesturingstechniek / Laagspanning-schakeltechniek / Schakelaar , signaalgever / Frontelement voor druktaster (ecl@ss10.0.1-27-37-12-10 [AKF028014]) | | | |
| Kleur knop | | | Zwart |
| Aantal commandoposities | | | 1 |
| Bouwworm lens | | | Rond |
| Gatdiameter | | Millimeter | 30 |
| Breedte opening | | Millimeter | 0 |
| Hoogte opening | | Millimeter | 0 |
| Type knop | | | Vlak |
| Geschikt voor verlichting | | | Nee |
| Met beschermafdekking | | | Nee |
| Met opschrift | | | Nee |
| Schakelfunctie vergrendelend | | | Nee |
| Terugverend | | | Ja |
| Met frontring | | | Ja |
| Materiaal frontrand | | | Metaal |
| Kleur frontrand | | | Chroom |
| Beschermingsgraad frontzijde (IP) | | | IP67/IP69K |
| Beschermingsgraad frontzijde (NEMA) | | | Overig |

Goedkeuringen

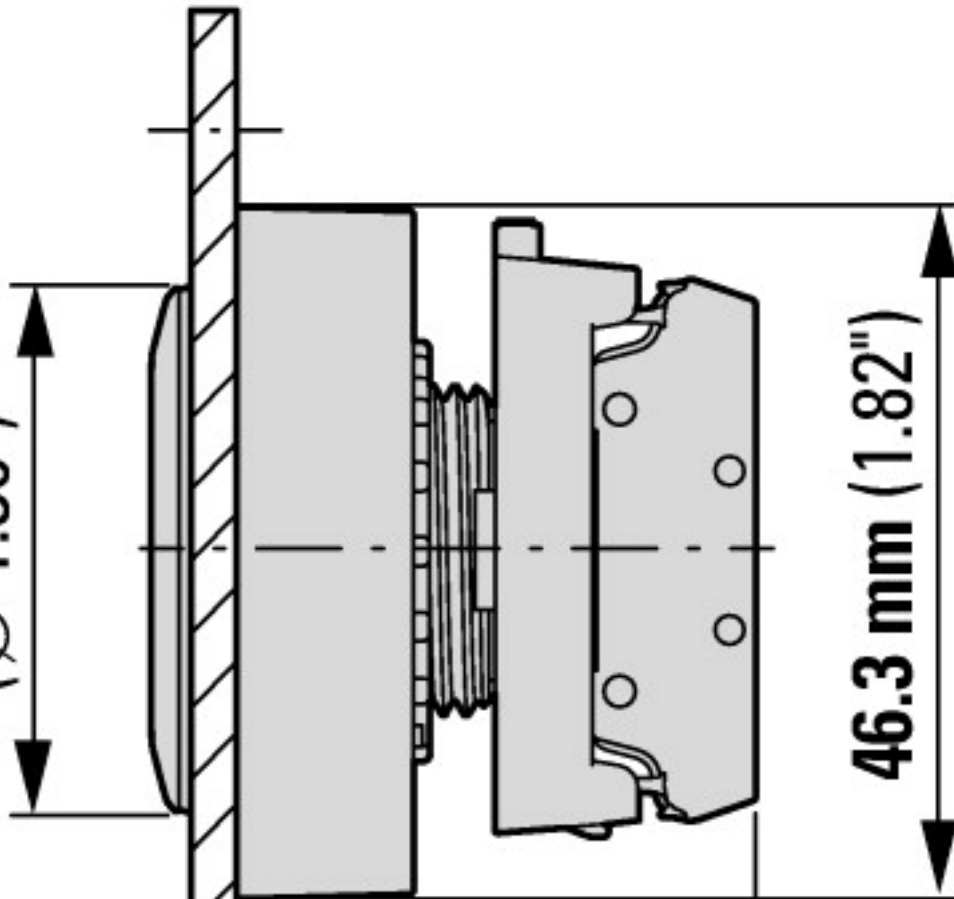
| | | | |
|-----------------------------|--|--|--|
| Product Standards | | | IEC/EN 60947-5; UL 508; CSA-C22.2 No. 14-05; CSA-C22.2 No. 94-91; CE marking |
| UL File No. | | | E29184 |
| UL Category Control No. | | | NKCR |
| CSA File No. | | | 012528 |
| CSA Class No. | | | 3211-03 |
| North America Certification | | | UL listed, CSA certified |
| Degree of Protection | | | UL/CSA Type 3R, 4X, 12, 13 |



met 2 standaard contactelementen M22-K...

Ø 35.4 mm

(Ø 1.39")



46.3 mm (1.82")

**11.8 mm
(0.46")**

**37.5 mm
(1.48")**

met Flat Rear- contactelementen M22-FK...

