


Combinatie contactelement met schroefklemmen en bevestigingsadapter, 1 V

Type M22-AK01
Catalog No. 216503
Alternate Catalog No. M22-AK01Q

Leveringsprogramma

Basisfunctie toebehoren		Contactelementen			
Beschrijving		Combinatie contactelement met schroefklemmen en bevestigingsadapter			
Aansluittechniek		Schroefklemmen			
Bevestiging		Frontbevestiging			
beschermingsgraad		IP20			
Aansluiting op SmartWire-DT		nee			
Contacten					
V = verbreekcontact		1 V			
Aanwijzingen		= Veiligheidsfunctie, via dwangmatig openen conform IEC/EN 60947-5-1			
Weg van de bediening en bedieningskracht conform DIN EN 60947-5-1, K.5.4.1					
Dwangmatige openingsafstand	mm	4.8			
Maximale weg	mm	5.7			
Minimale kracht voor dwangmatig openend	N E T	15			
Schakelsymbool					
schakeldiagram: slag in combinatie met frontelement					
contactdiagram					
plaatsbezetting		<table border="1"> <tr> <td>1 4</td> <td>3 6</td> <td>2 5</td> </tr> </table>	1 4	3 6	2 5
1 4	3 6	2 5			
Aansluittechniek		Schroefklemmen			

Technische gegevens

Algemeen

normen en bepalingen			IEC 60947-5-1
levensduur, mechanisch	schakelingen	$\times 10^6$	> 5
bedieningsfrequentie	schakelingen/h		≤ 3600
Bedieningskracht		N	≤ 5
beschermingsgraad			IP20
Klimaatbestendigheid			Vochtige warmte, constant, conform IEC 60068-2-78 Vochtige warmte, cyclisch, conform IEC 60068-2-30
omgevingstemperatuur			
open		°C	-25 - +70
Aansluitdiameters		mm ²	
Eenaderig		mm ²	0,75 - 2,5
Meeraderig		mm ²	0,5 - 2,5
Soepel met adereindhuls		mm ²	0,5 - 1,5

Stroombanen

Nom. stootspanningsvastheid	U_{imp}	V AC	6000
nom. isolatiespanning	U_i	V	500
Overspanningscategorie/vervuilingsgraad			III/3
foutschakelzekerheid			
bij 24 V DC/5 mA	H_F	aantal fouten	$< 10^{-7}$, < 1 uitval per 10^7 schakelingen
bij 5 V DC/1 mA	H_F	aantal fouten	$< 5 \times 10^{-6}$, < 1 uitval per 5×10^6 schakelingen
max. kortsluitbeveiliging			
zonder smeltzekering		type	PKZM0-10/FAZ-B6/1
smeltzekering	gG/gL	A	10

Schakelvermogen

Nom. bedrijfsstroom	I_e	A	
AC-15			
115 V	I_e	A	6
220 V 230 V 240 V	I_e	A	6
380 V 400 V 415 V	I_e	A	4
500 V	I_e	A	2
DC-13			
24 V	I_e	A	3
42 V	I_e	A	1.7
60 V	I_e	A	1.2
110 V	I_e	A	0.8
220 V	I_e	A	0.3
levensduur, elektrisch			
AC-15			
230 V/0.5 A	schakelingen	$\times 10^6$	1.6
230 V/1.0 A	schakelingen	$\times 10^6$	1
230 V/3.0 A	schakelingen	$\times 10^6$	0.7
DC-13			
12 V/2.8 A	schakelingen	$\times 10^6$	1.2

hulpcontact

Voorwaardelijke kortsluitstroom	I_q	kA	1
---------------------------------	-------	----	---

Ontwerpverificatie conform IEC/EN 61439

Technische gegevens ontwerpverificatie			
Nominale bedrijfsstroom voor specificatie verliesvermogen	I_n	A	6
Verliesvermogen per pool, stroomafhankelijk	P_{vid}	W	0.11

Verliesvermogen van het bedrijfsmiddel, stroomafhankelijk	P _{vid}	W	0
Verliesvermogen statisch, stroomonafhankelijk	P _{vs}	W	0
Vermogensverliesafgiftecapaciteit	P _{ve}	W	0
Bedrijfsomgevingstemperatuur min.		°C	-25
Bedrijfsomgevingstemperatuur max.		°C	70
Typebeproeving IEC/EN 61439			
10.2 sterkte van materialen en delen			
10.2.2 Corrosiebestendigheid			Aan de eisen van de productnorm is voldaan.
10.2.3.1 Warmtebestendigheid van omhulling			Aan de eisen van de productnorm is voldaan.
10.2.3.2 Bestendigheid van kunststoffen tegen normale warmte			Aan de eisen van de productnorm is voldaan.
10.2.3.3 Bestendigheid van kunststoffen tegen buitengewone warmte			Aan de eisen van de productnorm is voldaan.
10.2.4 Bestendigheid tegen UV-straling			Aan de eisen van de productnorm is voldaan.
10.2.5 Optillen			Niet van toepassing omdat de volledige schakelinstallatie moet worden beoordeeld.
10.2.6 Slagtest			Niet van toepassing omdat de volledige schakelinstallatie moet worden beoordeeld.
10.2.7 Opschriften			Aan de eisen van de productnorm is voldaan.
10.3 Beschermingsgraad van omhullingen			Niet van toepassing omdat de volledige schakelinstallatie moet worden beoordeeld.
10.4 Lucht- en kruipwegen			Aan de eisen van de productnorm is voldaan.
10.5 Beveiliging tegen elektrische schokken			Niet van toepassing omdat de volledige schakelinstallatie moet worden beoordeeld.
10.6 Inbouw van bedrijfsmiddelen			Niet van toepassing omdat de volledige schakelinstallatie moet worden beoordeeld.
10.7 Interne stroomcircuits en verbindingen			Is de verantwoording van de bouwer van de schakelinstallatie.
10.8 Aansluitingen van extern ingevoerde aders			Is de verantwoording van de bouwer van de schakelinstallatie.
10.9 Isolatie-eigenschappen			
10.9.2 Bedrijfsfrequente stootspanningsvastheid			Is de verantwoording van de bouwer van de schakelinstallatie.
10.9.3 Stootspanningsvastheid			Is de verantwoording van de bouwer van de schakelinstallatie.
10.9.4 Beproeving van omhullingen van kunststof			Is de verantwoording van de bouwer van de schakelinstallatie.
10.10 Opwarming			Verwarmingsberekening is de verantwoording van de bouwer van de schakelinstallatie. Eaton levert de gegevens over vermogensverlies van de apparaten.
10.11 Kortsluitvastheid			Is de verantwoording van de bouwer van de schakelinstallatie. De specificaties van de schakelapparaten moeten worden aangehouden.
10.12 EMC			Is de verantwoording van de bouwer van de schakelinstallatie. De specificaties van de schakelapparaten moeten worden aangehouden.
10.13 Mechanische functie			Voor het apparaat is aan de eisen voldaan, voor zover informatie van de montagehandleiding (IL) in acht worden genomen.

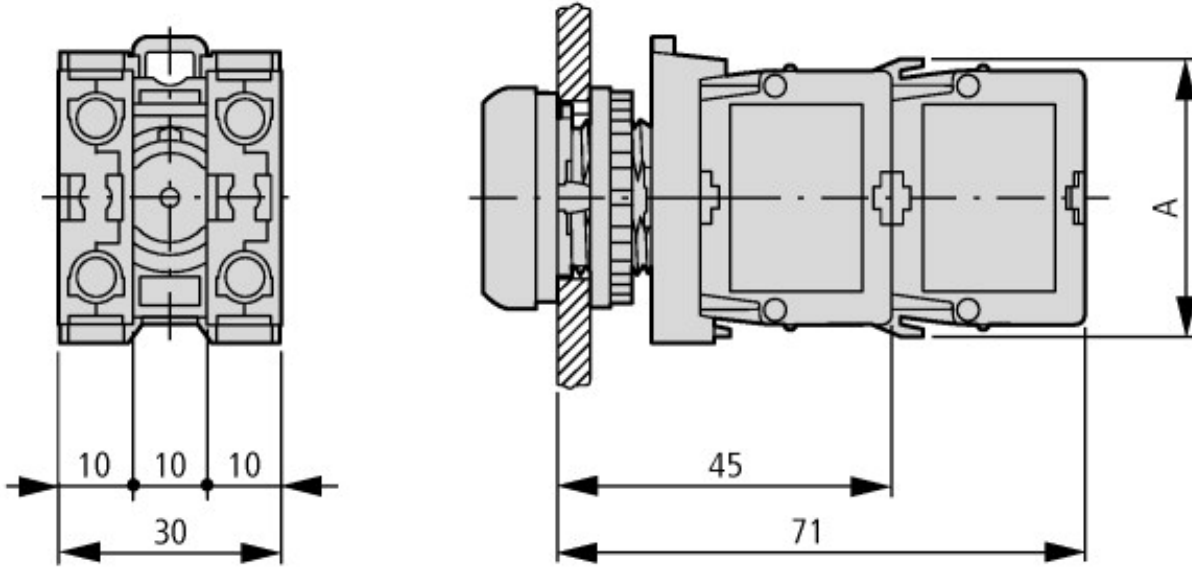
Technische gegevens ETIM 7.0

Laagspanning schakelapparaten (EG000017) / Hulpcontactblok (EC000041)			
Elektro-, automatiserings- en procesbesturingstechniek / Laagspanning-schakeltechniek / Component voor laagspannings-schakeltechniek / Hulpschakelaarblok (ecl@ss10.0.1-27-37-13-02 [AKN342013])			
Aantal contacten als wisselcontact			0
Aantal contacten als maakcontact			0
Aantal contacten als verbreekcontact			1
Aantal foutsignaal-schakelaars			0
Nom. bedrijfsstroom I _e bij AC-15, 230 V		Amp	6
Uitvoering elektrische aansluiting			Schroefaansluiting
Uitvoering			Opzetbaar
Montagewijze			Frontbevestiging
Lamphouder			Geen

Goedkeuringen

Product Standards			IEC/EN 60947-5; UL 508; CSA-C22.2 No. 14-05; CSA-C22.2 No. 94-91; CE marking
UL File No.			E29184
UL Category Control No.			NKCR
CSA File No.			012528

Afmetingen



A = 37,2