


**Combinatie contactelement met schroefklemmen en bevestigingsadapter, 1 M, 1 V**

**Type** M22-AK11  
**Catalog No.** 216505  
**Alternate Catalog No.** M22-AK11Q

## Leveringsprogramma

Basisfunctie toebehoren		Contactelementen
Beschrijving		Combinatie contactelement met schroefklemmen en bevestigingsadapter
Aansluittechniek		Schroefklemmen
Bevestiging		Frontbevestiging
beschermingsgraad		IP20
Aansluiting op SmartWire-DT		nee
<b>Contacten</b>		
M = maakcontact		1 M
V = verbreekcontact		1 V
Aanwijzingen		= Veiligheidsfunctie, via dwangmatig openen conform IEC/EN 60947-5-1
<b>Weg van de bediening en bedieningskracht conform DIN EN 60947-5-1, K.5.4.1</b>		
Dwangmatige openingsafstand	mm	4.8
Maximale weg	mm	5.7
Minimale kracht voor dwangmatig openend	NET	20
Schakelsymbool		
<b>schakeldiagram: slag in combinatie met frontelement</b>		
contactdiagram		
plaatsbezetting		
Aansluittechniek		Schroefklemmen

## Technische gegevens

### Algemeen

normen en bepalingen		IEC 60947-5-1
levensduur, mechanisch	schakelingen x 10 <sup>6</sup>	> 5
bedieningsfrequentie	schakelingen/h	≤ 3600
Bedieningskracht	N	≤ 5 10
beschermingsgraad		IP20
Klimaatbestendigheid		Vochtige warmte, constant, conform IEC 60068-2-78 Vochtige warmte, cyclisch, conform IEC 60068-2-30
omgevingstemperatuur		
open	°C	-25 - +70
Aansluitdiameters	mm <sup>2</sup>	

Eenaderig	mm <sup>2</sup>	0,75 - 2,5
Meeraderig	mm <sup>2</sup>	0,5 - 2,5
Soepel met adereindhuls	mm <sup>2</sup>	0,5 - 1,5

### Stroombanen

Nom. stootspanningsvastheid	U <sub>imp</sub>	V AC	6000
nom. isolatiespanning	U <sub>i</sub>	V	500
Overspanningscategorie/vervuilingsgraad			III/3
foutschakelzekerheid			
bij 24 V DC/5 mA	H <sub>F</sub>	aantal fouten	< 10 <sup>-7</sup> , < 1 uitval per 10 <sup>7</sup> schakelingen
bij 5 V DC/1 mA	H <sub>F</sub>	aantal fouten	< 5 x 10 <sup>-6</sup> , < 1 uitval per 5 x 10 <sup>6</sup> schakelingen
max. kortsluitbeveiliging			
zonder smeltzekering		type	PKZM0-10/FAZ-B6/1
smeltzekering	gG/gL	A	10

### Schakelvermogen

Nom. bedrijfsstroom	I <sub>e</sub>	A	
AC-15			
115 V	I <sub>e</sub>	A	6
220 V 230 V 240 V	I <sub>e</sub>	A	6
380 V 400 V 415 V	I <sub>e</sub>	A	4
500 V	I <sub>e</sub>	A	2
DC-13			
24 V	I <sub>e</sub>	A	3
42 V	I <sub>e</sub>	A	1.7
60 V	I <sub>e</sub>	A	1.2
110 V	I <sub>e</sub>	A	0.8
220 V	I <sub>e</sub>	A	0.3
levensduur, elektrisch			
AC-15			
230 V/0.5 A	schakelingen	x 10 <sup>6</sup>	1.6
230 V/1.0 A	schakelingen	x 10 <sup>6</sup>	1
230 V/3.0 A	schakelingen	x 10 <sup>6</sup>	0.7
DC-13			
12 V/2.8 A	schakelingen	x 10 <sup>6</sup>	1.2

### hulpcontact

Voorwaardelijke kortsluitstroom	I <sub>q</sub>	kA	1
---------------------------------	----------------	----	---

## Ontwerpverificatie conform IEC/EN 61439

Technische gegevens ontwerpverificatie			
Nominale bedrijfsstroom voor specificatie verliesvermogen	I <sub>n</sub>	A	6
Verliesvermogen per pool, stroomafhankelijk	P <sub>vid</sub>	W	0.11
Verliesvermogen van het bedrijfsmiddel, stroomafhankelijk	P <sub>vid</sub>	W	0
Verliesvermogen statisch, stroomonafhankelijk	P <sub>vs</sub>	W	0
Vermogensverliesafgiftecapaciteit	P <sub>ve</sub>	W	0
Bedrijfsomgevingstemperatuur min.		°C	-25
Bedrijfsomgevingstemperatuur max.		°C	70
Typebeproeving IEC/EN 61439			
10.2 sterkte van materialen en delen			
10.2.2 Corrosiebestendigheid			Aan de eisen van de productnorm is voldaan.
10.2.3.1 Warmtebestendigheid van omhulling			Aan de eisen van de productnorm is voldaan.
10.2.3.2 Bestendigheid van kunststoffen tegen normale warmte			Aan de eisen van de productnorm is voldaan.
10.2.3.3 Bestendigheid van kunststoffen tegen buitengewone warmte			Aan de eisen van de productnorm is voldaan.
10.2.4 Bestendigheid tegen UV-straling			Aan de eisen van de productnorm is voldaan.

10.2.5 Optillen		Niet van toepassing omdat de volledige schakelinstallatie moet worden beoordeeld.
10.2.6 Slagtest		Niet van toepassing omdat de volledige schakelinstallatie moet worden beoordeeld.
10.2.7 Opschriften		Aan de eisen van de productnorm is voldaan.
10.3 Beschermingsgraad van omhullingen		Niet van toepassing omdat de volledige schakelinstallatie moet worden beoordeeld.
10.4 Lucht- en kruipwegen		Aan de eisen van de productnorm is voldaan.
10.5 Beveiliging tegen elektrische schokken		Niet van toepassing omdat de volledige schakelinstallatie moet worden beoordeeld.
10.6 Inbouw van bedrijfsmiddelen		Niet van toepassing omdat de volledige schakelinstallatie moet worden beoordeeld.
10.7 Interne stroomcircuits en verbindingen		Is de verantwoording van de bouwer van de schakelinstallatie.
10.8 Aansluitingen van extern ingevoerde aders		Is de verantwoording van de bouwer van de schakelinstallatie.
10.9 Isolatie-eigenschappen		
10.9.2 Bedrijfsfrequente stootspanningsvastheid		Is de verantwoording van de bouwer van de schakelinstallatie.
10.9.3 Stootspanningsvastheid		Is de verantwoording van de bouwer van de schakelinstallatie.
10.9.4 Beproeving van omhullingen van kunststof		Is de verantwoording van de bouwer van de schakelinstallatie.
10.10 Opwarming		Verwarmingsberekening is de verantwoording van de bouwer van de schakelinstallatie. Eaton levert de gegevens over vermogensverlies van de apparaten.
10.11 Kortsluitvastheid		Is de verantwoording van de bouwer van de schakelinstallatie. De specificaties van de schakelapparaten moeten worden aangehouden.
10.12 EMC		Is de verantwoording van de bouwer van de schakelinstallatie. De specificaties van de schakelapparaten moeten worden aangehouden.
10.13 Mechanische functie		Voor het apparaat is aan de eisen voldaan, voor zover informatie van de montagehandleiding (IL) in acht worden genomen.

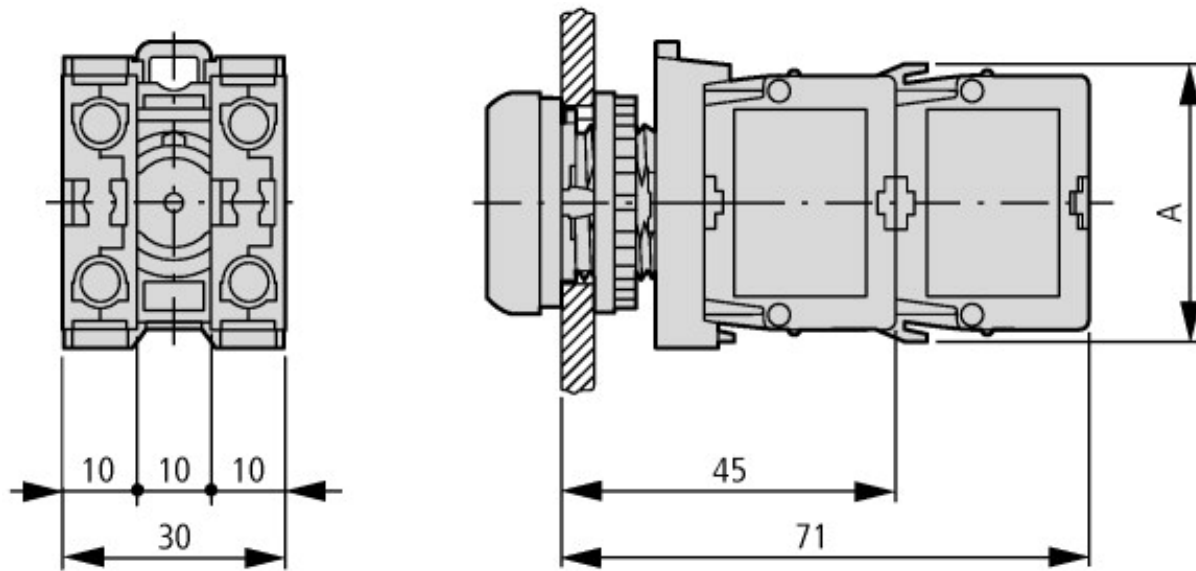
## Technische gegevens ETIM 7.0

Laagspanning schakelapparaten (EG000017) / Hulpcontactblok (EC000041)		
Elektro-, automatiserings- en procesbesturingstechniek / Laagspanning-schakeltechniek / Component voor laagspannings-schakeltechniek / Hulpschakelaarblok (ecl@ss10.0.1-27-37-13-02 [AKN342013])		
Aantal contacten als wisselcontact		0
Aantal contacten als maakcontact		1
Aantal contacten als verbreekcontact		1
Aantal foutsignaalschakelaars		0
Nom. bedrijfsstroom I <sub>e</sub> bij AC-15, 230 V	Amp	6
Uitvoering elektrische aansluiting		Schroefaansluiting
Uitvoering		Opzetbaar
Montagewijze		Frontbevestiging
Lamphouder		Geen

## Goedkeuringen

Product Standards		IEC/EN 60947-5; UL 508; CSA-C22.2 No. 14-05; CSA-C22.2 No. 94-91; CE marking
UL File No.		E29184
UL Category Control No.		NKCR
CSA File No.		012528
CSA Class No.		3211-03
North America Certification		UL listed, CSA certified
Degree of Protection		UL/CSA Type: -

## Afmetingen



A = 37,2