

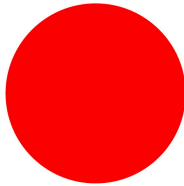

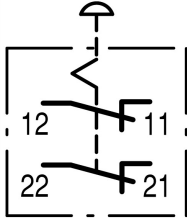




Behuizing, NOOD-STOP-/NOOD-UIT-drukknoppen, Paddenstoelvorm, 38 mm, Onverlicht, Trekontgrendeling, 2 V, Schroefaansluiting, rood, geel

**Type** M22-PV/KC02/IY  
**Catalog No.** 216524  
**Alternate Catalog No.** M22-PV-KC02-IYQ



### Leveringsprogramma

Assortiment			RMQ-Titan
Basisfunctie			Kast NOOD-STOP-/NOOD-UIT-drukknoppen
Inbouwdiameter	∅	mm	22.5
Los apparaat/complete apparatuur			Complete apparatuur
Bouwworm			Paddenstoelvorm
diameter	∅	mm	38
Verlichting			Onverlicht
codering			 
Aansluittype			Trekontgrendeling Schroefaansluiting
Beschrijving			Niet manipuleerbaar conform ISO 13850, EN 418
bedieningsplaatsen		aantal	1
<b>kleur</b>			
Paddestoelknop			rood
			
Kastdeksel			geel
beschermingsgraad			IP66, IP69
Aansluiting op SmartWire-DT			nee
<b>Contacten</b>			
V = verbreekcontact			2 V
Aanwijzingen			 = Veiligheidsfunctie, via dwangmatig openen conform IEC/EN 60947-5-1
<b>Weg van de bediening en bedieningskracht conform DIN EN 60947-5-1, K.5.4.1</b>			
Dwangmatige openingsafstand	mm		4.8
Maximale weg	mm		5.7
Minimale kracht voor dwangmatig openend	N E T		30
Schakelsymbool			

Kast		Kunststof
------	--	-----------

## Technische gegevens

### Algemeen

normen en bepalingen			IEC/EN 60947 VDE 0660
levensduur, mechanisch	schakelingen	$\times 10^6$	> 0.1
bedieningsfrequentie	schakelingen/h		$\leq 600$
Bedieningskracht		N	$\leq 50$
Klimaatbestendigheid			Vochtige warmte, constant, conform IEC 60068-2-78 Vochtige warmte, cyclisch, conform IEC 60068-2-30
beschermingsgraad			IP66, IP69
omgevingstemperatuur			
open		°C	-25 - +70
inbouwpositie			willekeurig
Schokbestendigheid		g	50 Schokduur 11 ms Halfsinus conform IEC 60068-2-27
Scheepvaarttoelating			DNV GL LR
			  

### Stroombanen

Voorwaardelijke kortsluitstroom	$I_q$	kA	1
---------------------------------	-------	----	---

## Ontwerpverificatie conform IEC/EN 61439

Technische gegevens ontwerpverificatie			
Nominale bedrijfsstroom voor specificatie verliesvermogen	$I_n$	A	6
Verliesvermogen per pool, stroomafhankelijk	$P_{vid}$	W	0.11
Verliesvermogen van het bedrijfsmiddel, stroomafhankelijk	$P_{vid}$	W	0
Verliesvermogen statisch, stroomafhankelijk	$P_{vs}$	W	0
Vermogensverliesafgiftecapaciteit	$P_{ve}$	W	0
Bedrijfsomgevingstemperatuur min.		°C	-25
Bedrijfsomgevingstemperatuur max.		°C	70
Typebeproeving IEC/EN 61439			
10.2 sterkte van materialen en delen			
10.2.2 Corrosiebestendigheid			Aan de eisen van de productnorm is voldaan.
10.2.3.1 Warmtebestendigheid van omhulling			Aan de eisen van de productnorm is voldaan.
10.2.3.2 Bestendigheid van kunststoffen tegen normale warmte			Aan de eisen van de productnorm is voldaan.
10.2.3.3 Bestendigheid van kunststoffen tegen buitengewone warmte			Aan de eisen van de productnorm is voldaan.
10.2.4 Bestendigheid tegen UV-straling			Op aanvraag
10.2.5 Optillen			Niet van toepassing omdat de volledige schakelinstallatie moet worden beoordeeld.
10.2.6 Slagtest			Niet van toepassing omdat de volledige schakelinstallatie moet worden beoordeeld.
10.2.7 Opschriften			Aan de eisen van de productnorm is voldaan.
10.3 Beschermingsgraad van omhullingen			Niet van toepassing omdat de volledige schakelinstallatie moet worden beoordeeld.
10.4 Lucht- en kruipwegen			Aan de eisen van de productnorm is voldaan.
10.5 Beveiliging tegen elektrische schokken			Niet van toepassing omdat de volledige schakelinstallatie moet worden beoordeeld.

10.6 Inbouw van bedrijfsmiddelen			Niet van toepassing omdat de volledige schakelinstallatie moet worden beoordeeld.
10.7 Interne stroomcircuits en verbindingen			Is de verantwoording van de bouwer van de schakelinstallatie.
10.8 Aansluitingen van extern ingevoerde aders			Is de verantwoording van de bouwer van de schakelinstallatie.
10.9 Isolatie-eigenschappen			
10.9.2 Bedrijfsfrequente stootspanningsvastheid			Is de verantwoording van de bouwer van de schakelinstallatie.
10.9.3 Stootspanningsvastheid			Is de verantwoording van de bouwer van de schakelinstallatie.
10.9.4 Beproeving van omhullingen van kunststof			Is de verantwoording van de bouwer van de schakelinstallatie.
10.10 Opwarming			Verwarmingsberekening is de verantwoording van de bouwer van de schakelinstallatie. Eaton levert de gegevens over vermogensverlies van de apparaten.
10.11 Kortsluitvastheid			Is de verantwoording van de bouwer van de schakelinstallatie. De specificaties van de schakelapparaten moeten worden aangehouden.
10.12 EMC			Is de verantwoording van de bouwer van de schakelinstallatie. De specificaties van de schakelapparaten moeten worden aangehouden.
10.13 Mechanische functie			Voor het apparaat is aan de eisen voldaan, voor zover informatie van de montagehandleiding (IL) in acht worden genomen.

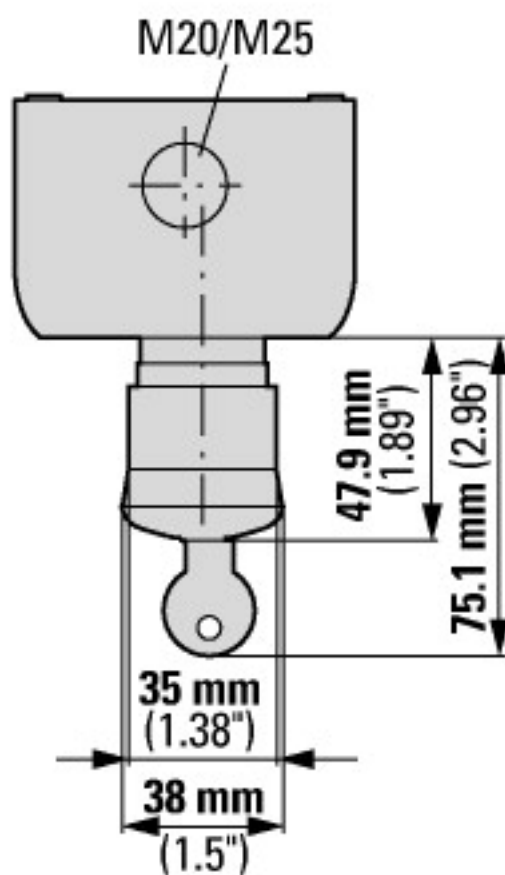
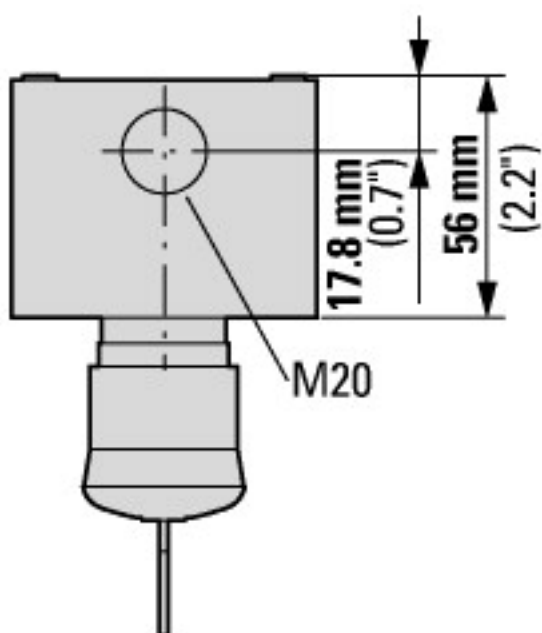
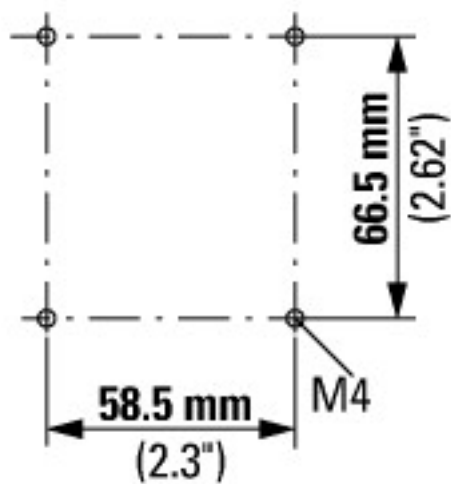
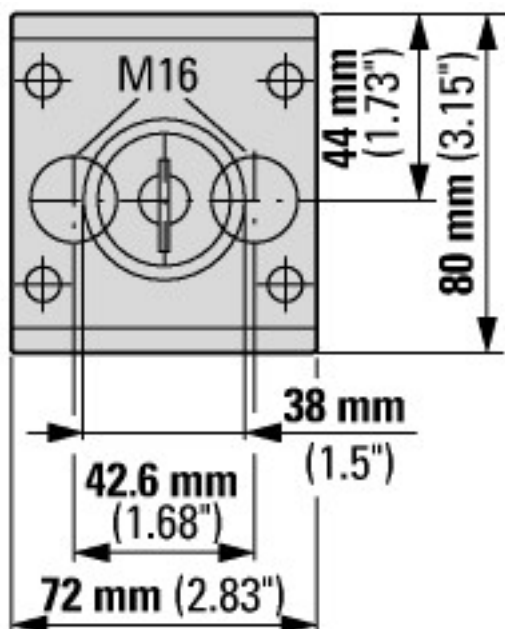
## Technische gegevens ETIM 7.0

Laagspanning schakelapparaten (EG000017) / Druknopkast compleet (EC000225)			
Elektro-, automatiserings- en procesbesturingstechniek / Laagspanning-schakeltechniek / Schakelaar , signaalgever / Commando- en meldapparaat-combinatie in behuizing (ecl@ss10.0.1-27-37-12-16 [AKF034014])			
Aantal commandoposities			1
Aantal drukknoppen			1
Aantal signaallampen			0
Aantal sleutelschakelaars			0
Aantal keuzeschakelaars			0
Aantal paddenstoel drukknoppen			0
Geschikt voor noodstop			Ja
Nom. stuurspanning Us bij AC 50HZ		Volt	115 - 500
Nom. stuurspanning Us bij AC 60HZ		Volt	115 - 500
Nom. stuurspanning Us bij DC		Volt	24 - 220
Kleur bovendeel behuizing			Geel
Materiaal behuizing			Kunststof
Aantal contacten als maakcontact			0
Aantal contacten als verbreekcontact			2
Aantal contacten als wisselcontact			0
Beschermingsgraad (IP)			IP66
Beschermingsgraad (NEMA)			4X

## Goedkeuringen

Product Standards			IEC/EN 60947-5; UL 508; CSA-C22.2 No. 14-05; CSA-C22.2 No. 94-91; CE marking
UL File No.			E29184
UL Category Control No.			NKCR
CSA File No.			012528
CSA Class No.			3211-03
North America Certification			UL listed, CSA certified
Degree of Protection			UL/CSA Type 3R, 4X, 12, 13

## Afmetingen



**38 mm (1.5")**

**35 mm (1.38")**

**47.9 mm (1.89")**

