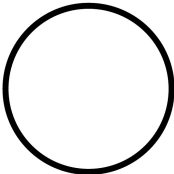





Element LED, wit, frontbevestiging, cage clamp

Type M22-CLED-W
Catalog No. 216569
Alternate Catalog No. M22-CLED-WQ

Leveringsprogramma

Basisfunctie toebehoren			LED elementen
Beschrijving			Cage Clamp is een gedeponeerd handelsmerk van Wago Kontakttechnik GmbH, Minden
Aansluittechniek			Cage Clamp
Bevestiging			Frontbevestiging
nominale bedrijfsspanning	U_e	V	12 - 30 V AC/DC, 50/60 Hz
nom. bedrijfsstroom	I_e	mA	8 - 15
Opgenomen vermogen	$P_{max.}$	W	0.26
Levensduur EN 60064 bij $t_a = +25\text{ °C}$	t_{gem} (AC)	h	100000
beschermingsgraad			IP20
			Bij 24 V
kleur			Wit
			
Aansluiting op SmartWire-DT			nee
codering			
Aansluittechniek			Cage Clamp
aanwijzingen			
Bij signaallampen, signaaldrukknoppen en signaalkeuzeschakelaars geldt:			
M22...-R alleen in combinatie met M22-LED...-R			
M22...-G alleen in combinatie met M22-LED...-G			
M22...-W alleen in combinatie met M22-LED...-W			
M22...-Y alleen in combinatie met M22-LED...-W			
M22...-B in combinatie met M22-LED...-W of M22-LED...-B			

Technische gegevens

Algemeen

normen en bepalingen			IEC 60947-5-1
Bedieningsdraaimoment (schroefklemmen)		Nm	≤ 0.8
beschermingsgraad			IP20
Klimaatbestendigheid			Vochtige warmte, constant, conform IEC 60068-2-78 Vochtige warmte, cyclisch, conform IEC 60068-2-30
omgevingstemperatuur			
open		°C	-25 - +70
Opslag		°C	-40 - +80

inbouwpositie		willekeurig
Schokbestendigheid conform IEC 60068-2-27 Schokduur 11 ms, halfsinus	g	> 30
Schokbestendigheid	g	30 Schokduur 11 ms Halfsinus conform IEC 60068-2-27
Aansluitdiameters	mm ²	
Eenaderig	mm ²	0,75 - 2,5
Meeraderig	mm ²	0,5 - 2,5

Stroombanen

Nom. stootspanningsvastheid	U _{imp}	V AC	6000
nom. isolatiespanning	U _i	V	500
Overspanningscategorie/vervuilingsgraad			III/3
Binnenruimte en beschermde buitenopstelling			

Ontwerpverificatie conform IEC/EN 61439

Technische gegevens ontwerpverificatie			
Nominale bedrijfsstroom voor specificatie verliesvermogen	I _n	A	0
Verliesvermogen per pool, stroomafhankelijk	P _{vid}	W	0
Verliesvermogen van het bedrijfsmiddel, stroomafhankelijk	P _{vid}	W	0
Verliesvermogen statisch, stroomonafhankelijk	P _{vs}	W	0.45
Vermogensverliesafgiftecapaciteit	P _{ve}	W	0
Bedrijfsomgevingstemperatuur min.		°C	-25
Bedrijfsomgevingstemperatuur max.		°C	70
Typebeproeving IEC/EN 61439			
10.2 sterkte van materialen en delen			
10.2.2 Corrosiebestendigheid			
			Aan de eisen van de productnorm is voldaan.
10.2.3.1 Warmtebestendigheid van omhulling			
			Aan de eisen van de productnorm is voldaan.
10.2.3.2 Bestendigheid van kunststoffen tegen normale warmte			
			Aan de eisen van de productnorm is voldaan.
10.2.3.3 Bestendigheid van kunststoffen tegen buitengewone warmte			
			Aan de eisen van de productnorm is voldaan.
10.2.4 Bestendigheid tegen UV-straling			
			Aan de eisen van de productnorm is voldaan.
10.2.5 Optillen			
			Niet van toepassing omdat de volledige schakelinstallatie moet worden beoordeeld.
10.2.6 Slagtest			
			Niet van toepassing omdat de volledige schakelinstallatie moet worden beoordeeld.
10.2.7 Opschriften			
			Aan de eisen van de productnorm is voldaan.
10.3 Beschermingsgraad van omhullingen			
			Niet van toepassing omdat de volledige schakelinstallatie moet worden beoordeeld.
10.4 Lucht- en kruipwegen			
			Aan de eisen van de productnorm is voldaan.
10.5 Beveiliging tegen elektrische schokken			
			Niet van toepassing omdat de volledige schakelinstallatie moet worden beoordeeld.
10.6 Inbouw van bedrijfsmiddelen			
			Niet van toepassing omdat de volledige schakelinstallatie moet worden beoordeeld.
10.7 Interne stroomcircuits en verbindingen			
			Is de verantwoordelijkheid van de bouwer van de schakelinstallatie.
10.8 Aansluitingen van extern ingevoerde aders			
			Is de verantwoordelijkheid van de bouwer van de schakelinstallatie.
10.9 Isolationseigenschappen			
10.9.2 Bedrijfsfrequente stootspanningsvastheid			
			Is de verantwoordelijkheid van de bouwer van de schakelinstallatie.
10.9.3 Stootspanningsvastheid			
			Is de verantwoordelijkheid van de bouwer van de schakelinstallatie.
10.9.4 Beproeving van omhullingen van kunststof			
			Is de verantwoordelijkheid van de bouwer van de schakelinstallatie.
10.10 Opwarming			
			Verwarmingsberekening is de verantwoordelijkheid van de bouwer van de schakelinstallatie. Eaton levert de gegevens over vermogensverlies van de apparaten.
10.11 Kortsluitvastheid			
			Is de verantwoordelijkheid van de bouwer van de schakelinstallatie. De specificaties van de schakelapparaten moeten worden aangehouden.
10.12 EMC			
			Is de verantwoordelijkheid van de bouwer van de schakelinstallatie. De specificaties van de schakelapparaten moeten worden aangehouden.
10.13 Mechanische functie			
			Voor het apparaat is aan de eisen voldaan, voor zover informatie van de montagehandleiding (IL) in acht worden genomen.

Technische gegevens ETIM 7.0

Laagspanning schakelapparaten (EG000017) / Signaalamphouder (EC000204)

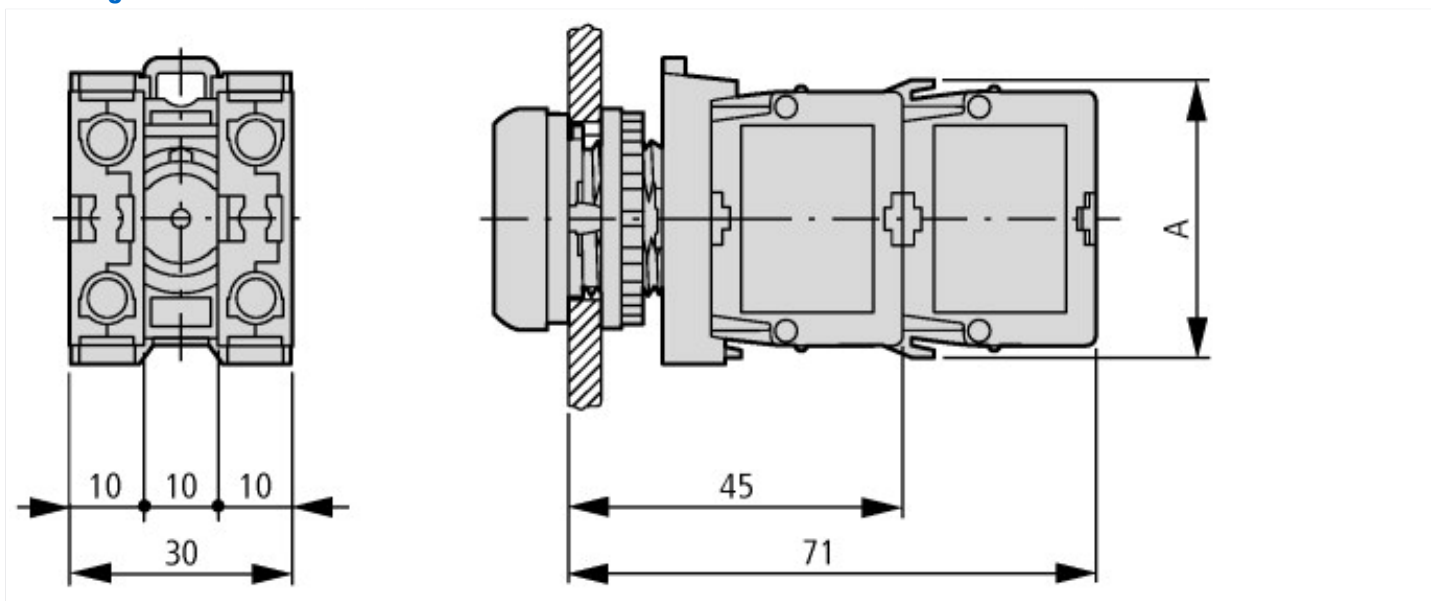
Elektro-, automatiserings- en procesbesturingstechniek / Laagspanning-schakeltechniek / Schakelaar , signaalgever / Lampenfittingsblok voor commando- en meldingsapparaten (ec@ss10.0.1-27-37-12-09 [AKF027014])

Trafo geïntegreerd			Nee
Met geïntegreerde spanningverlagende weerstand			Nee
Met lichtbron			Ja
Met geïntegreerde diode			Ja
Lamphouder			Geen
Nom. spanning Ue bij AC 50 Hz	Volt		12 - 30
Nom. spanning Ue bij AC 60 Hz	Volt		12 - 30
Nom. spanning Ue bij DC	Volt		12 - 30
Type stuurspanning			AC/DC
Lamptype			Led
Aansluitwijze hulpstroomcircuit			Veerklemaansluiting
Kleur lichtbron			Wit
Bevestigingswijze			Frontbevestiging

Goedkeuringen

Product Standards			IEC/EN 60947-5; UL 508; CSA-C22.2 No. 14-05; CSA-C22.2 No. 94-91; CE marking
UL File No.			E29184
UL Category Control No.			NKCR
CSA File No.			012528
CSA Class No.			3211-03
North America Certification			UL listed, CSA certified
Degree of Protection			UL/CSA Type: -

Afmetingen



A = 39

Knop met M22-(C)K...

Knop met M22-(C) LED... + M22-XLED...