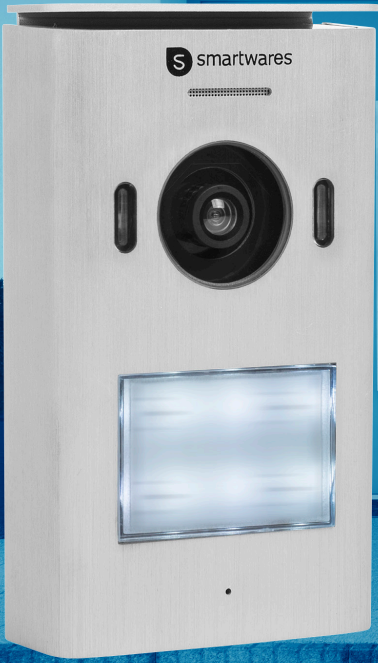




smartwares®



DIC 221 SERIE

## WAARSCHUWING

1. Lees deze instructies a.u.b. zorgvuldig door voordat u het product installeert en gebruikt.
2. Snij het stroomsnoer niet door om het te verlengen; het apparaat (de transformator) werkt niet met een langere kabel. Steek de stekker niet in het stopcontact voordat alle bedrading is aangelegd.

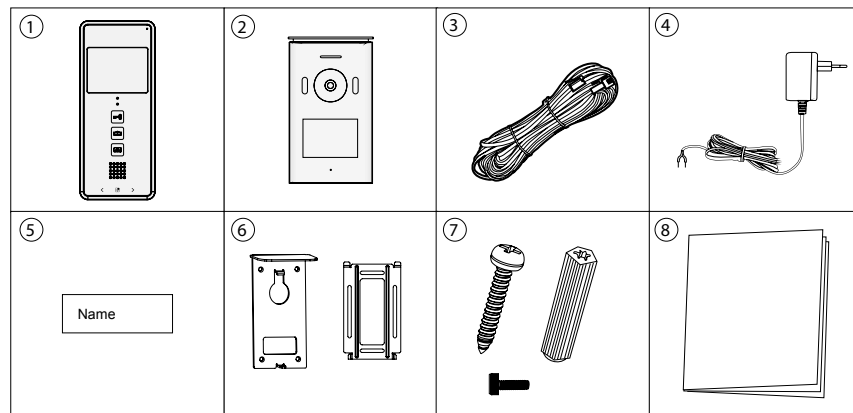
## INSTALLATIE VEILIGHEID

1. Houd kinderen en omstanders uit de buurt tijdens installatie van de producten. Door afleidingen kunt u de controle verliezen.
2. Reik niet buiten uw macht bij het installeren van dit product. Bewaar te allen tijde uw evenwicht en houd beide voeten op de grond. Hierdoor heeft u meer controle in overwachte situaties.
3. Dit product is geen speelgoed. Monteer het buiten bereik van kinderen.

## VEILIGE BEDIENING

4. Gebruik geen elektrisch aangedreven producten in een explosieve atmosfeer, zoals in de buurt van brandbare vloeistoffen, gasen of stof. Elektrisch aangedreven producten produceren vonken die mogelijk stof of dampen kunnen ontsteken.
5. De waarschuwingen, voorzorgsmaatregelen en instructies in deze gebruiksaanwijzing kunnen nooit alle mogelijke omstandigheden en situaties die zouden kunnen voorkomen afdekken. De gebruiker dient zich te beseffen dat gezond verstand en voorzichtigheid factoren zijn die niet in het product kunnen worden ingebouwd, maar van de gebruiker afhankelijk zijn.
6. Stel de voedingsadapter van dit product niet bloot aan regen of vochtige condities. Het risico op elektrische schokken neemt toe als er water in de voedingsadapter komt.
7. Ga voorzichtig om met het netsnoer. Trek nooit aan het snoer als u de stekker uit het stopcontact wilt verwijderen. Houd het snoer uit de buurt van hitte, olie, scherpe randen of bewegende delen. Het risico op elektrische schokken neemt toe als snoeren beschadigd of in de knoop raken.
8. De adapter moet geschikt zijn voor het stopcontact. Ga nooit zelf de stekker aanpassen. Originele stekkers en passende stopcontacten verminderen het risico op elektrische schokken.

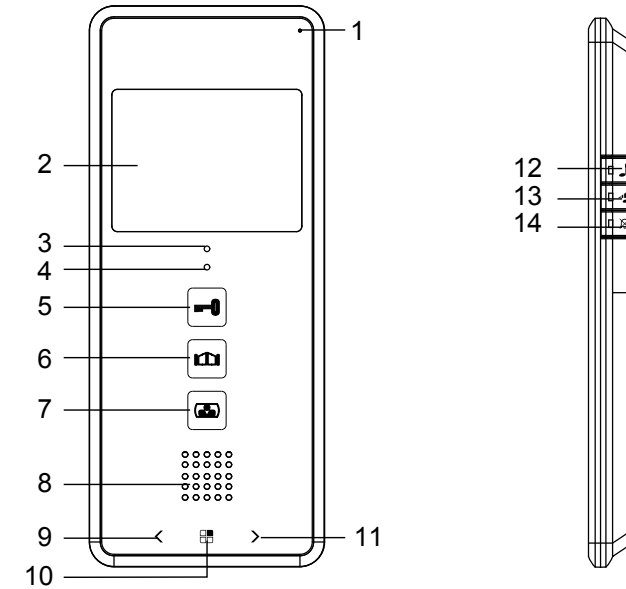
## MEEGELEVERD IN DE DOOS



- |                  |                         |
|------------------|-------------------------|
| 1. Binnenscherm  | 5. Naamplaatje          |
| 2. Buiteneenheid | 6. Montageplaat         |
| 3. Bedrading     | 7. Schroeven en pluggen |
| 4. Adapter       | 8. Snelstartgids        |

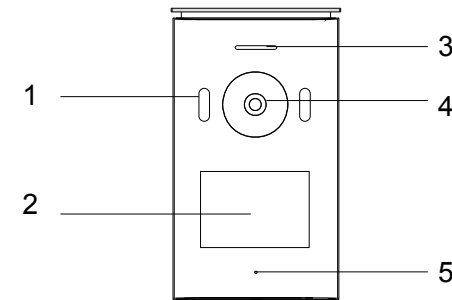
## PRODUCTOVERZICHT

### BINNENMONITOR

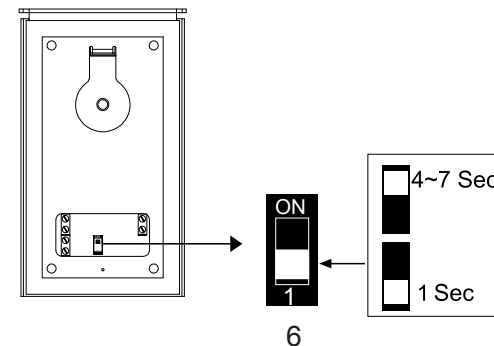


1. Microfoon
2. 3,5" scherm
3. Demp indicatie
4. Stroom indicatie
5. Deurontgrendelingstoets
6. Hekontgrendelingstoets
7. Intercom/Monitor toets
8. Luidspreker
9. + toets
10. Menu toets
11. - toets
12. Kies beltoon toets
13. Volumeknop beltoon
14. Dempen toets

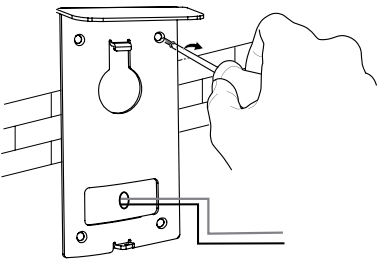
### BUITENEENHEID



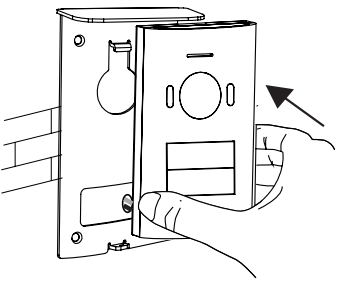
1. Infrarood LED
2. Beltoets / Naamkaartje
3. Luidspreker
4. Cameralens
5. Microfoon
6. Ontgrendel timerschakelaar



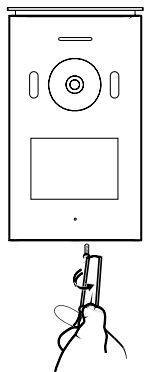
Zorg dat de locatie waar de buiteneenheid wordt geïnstalleerd droog is. Het is belangrijk dat de camera en de elektronica niet nat worden.



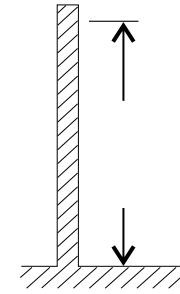
1. Boor gaten in de muur en doe de pluggen in de gaten. Plaats de beugel en draai de schroeven aan.



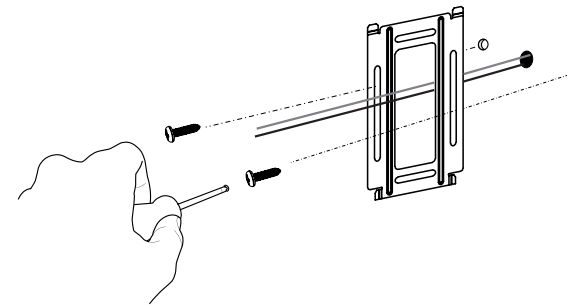
2. Sluit de bedrading aan.
3. Monteer de buiteneenheid op de beugel. Zorg ervoor dat hij goed vast zit.



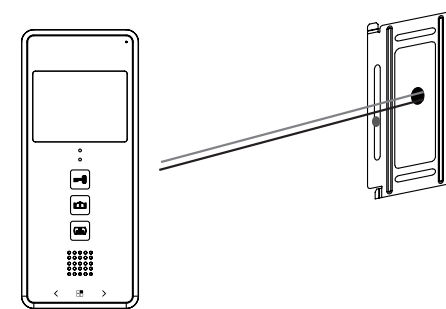
4. Gebruik de speciale veiligheidsschroeven aan de onderzijde van de eenheid, om diefstal te voorkomen.



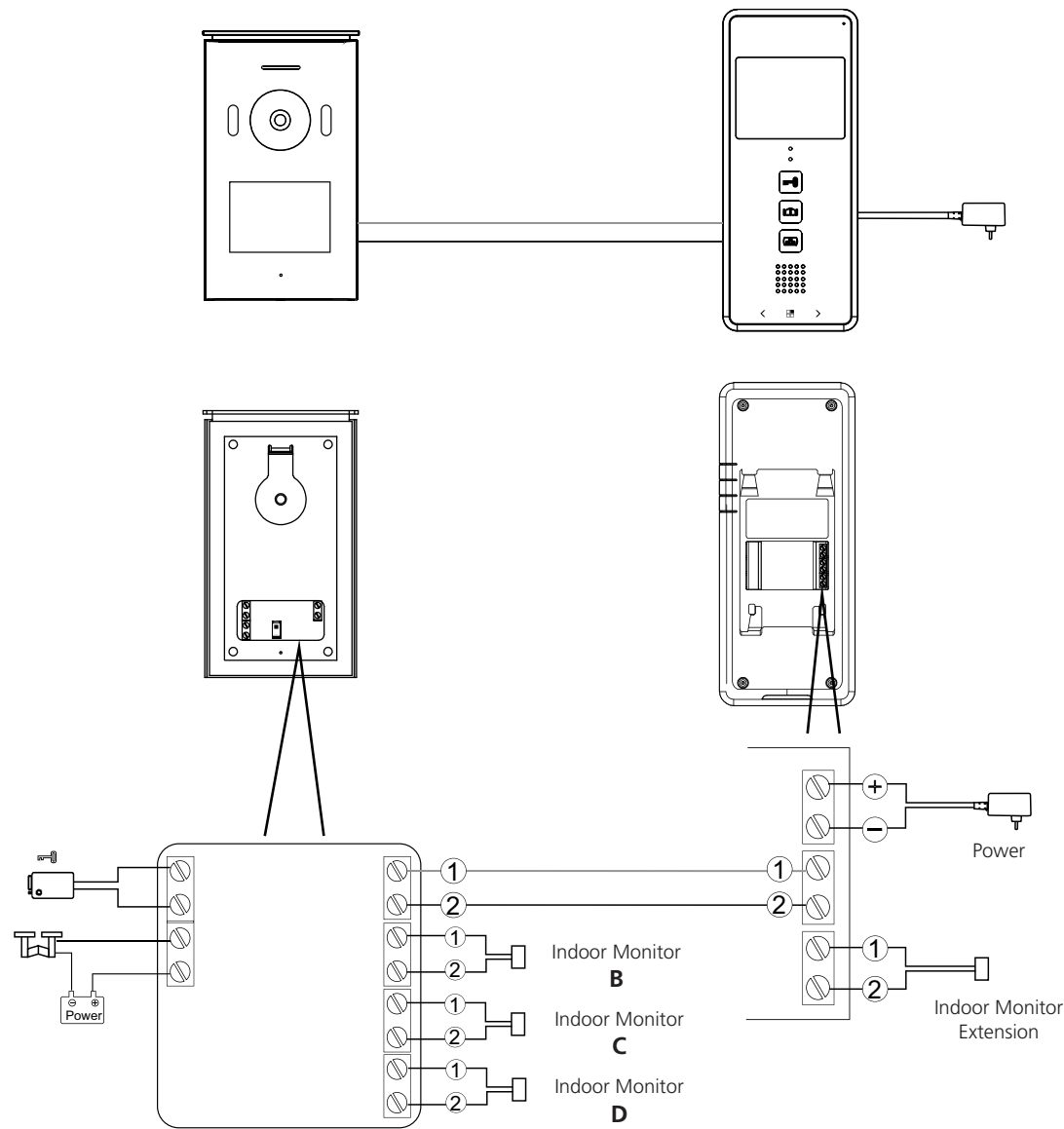
1. Kies een geschikte locatie voor de installatie.



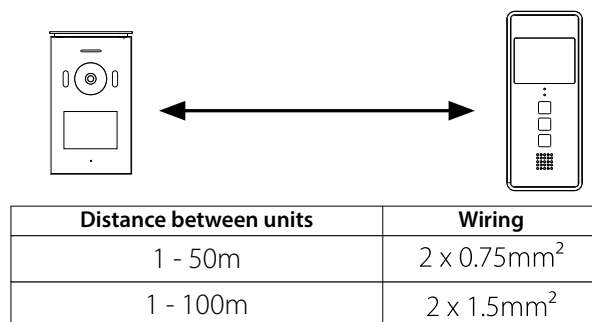
2. Boor gaten in de muur, doe de pluggen in de gaten. Plaats de beugel en draai de schroeven aan.
3. Sluit de bedrading aan. Let a.u.b. op de kleurmarkeringen



4. Monteer de binnenmonitor op de beugel. Zorg ervoor dat hij goed vast zit.
5. Controleer of de draden goed zijn aangesloten en steek dan de netstroomadapter erin.



Binnenmonitoren **B**, **C** en **D** zijn optioneel, afhankelijk van hoeveel binnenmonitoren u wilt gebruiken.



**Intercomfunctie:** Als een bezoeker de oproep-toets indrukt op de buiteneenheid terwijl die standby staat, dan klinkt de bel via de binnenmonitor, en u ziet op het scherm de bezoeker. Druk op de intercomtoets om met de bezoeker te praten.



**Monitorfunctie:** Druk op de toets op de binnenmonitor om live-beelden van de buitencamera te zien.



**Interne intercom:** Druk op de intercomtoets om de interne intercom te activeren, als deze standby staat. Gebruik dit om tussen de verschillende binneneenheden te communiceren.



**Deur van het slot doen:** Nadat u uw bezoeker geïdentificeerd heeft kunt u op deze toets drukken om de deur te ontgrendelen.



**Hek van het slot doen:** Nadat u uw bezoeker geïdentificeerd heeft kunt u op deze toets drukken om het hek te ontgrendelen.



**Instellen van de beltoon:** Druk meerdere keren op deze toets om uw melodie uit te kiezen.



**Aanpassen van het beltoonvolume:** Druk op deze toets om het volume te verhogen.



**Dempen van de beltoon:** Druk op deze toets om het volume van de beltoon te dempen, voor als u niet gestoord wilt worden.



**Aanpassen van de video-instellingen:** Druk op de menu-toets om het video-instellingen-menu te openen. Gebruik de pijltjestoetsen om helderheid, contrast en kleur van het scherm in te stellen. Druk op de menu-toets om tussen deze instellingen te schakelen.

## BINNENMONITOR

Bedrijfsspanning	15V $\pm$ 1A
Schermgrootte	3.5" inch
Kleurconfiguratie	R.G.B.delta
Videosysteem	PAL/NTSC
Effectieve pixels	320x240
Stroomverbruik	300mA $\pm$ 10mA
Bedrijfstemperatuur	-10°C - +50°C
Toelaatbare vochtigheid	85%(Max)

## BUITENEENHEID

Beeldsensor Type	1/4" CMOS
Kijkhoek	70°
Minimale Belichting	0Lux
Nachtzicht afstand	0.5 - 1m
Bedrijfstemperatuur	-10°C - +50°C
Toelaatbare Vochtigheid	$\leq$ 85%RH

## VEILIGHEIDSINFORMATIE

### Voorzichtig

- Blokkeer geen ventilatieopeningen met voorwerpen zoals kranten, tafelkleden, gordijnen, etc.
- Laat dit product niet in direct contact komen met hittebronnen of open vuur.
- Normaal functioneren van het product kan verstoord worden door sterke elektromagnetische straling.
- Deze apparatuur is alleen voor huishoudelijk gebruik gemaakt.
- Het apparaat mag niet worden blootgesteld aan spatwater en mag niet worden ondergedompeld.
- Voorwerpen die vloeistoffen bevatten, zoals een vaas, mogen niet op het apparaat gezet worden.
- Bewaar een minimum afstand van 10cm rond het product zodat er voldoende ventilatie is.
- Zorg dat de buiteneenheid niet wordt gemonteerd op een plaats die blootstaat aan water of regen.
- Sta kinderen niet toe met het apparaat te spelen



Voldoet aan alle relevante Europese richtlijnen.



Dit symbool is bekend als het "doorgekruiste klike-symbool". Als dit symbool op een product of een batterij is gemarkeerd, betekent dit dat het niet met uw normale huishoudelijk afval mag worden afgevoerd. Sommige chemische stoffen in elektrische/elektronische producten of batterijen kunnen voor de gezondheid en het milieu schadelijk zijn. Verwijder elektrische/elektronische/batterij producten alleen met regelingen voor gescheiden afvalinzameling, die voorzien in de terugwinning en recycling van materialen in de producten. Uw medewerking is van vitaal belang voor het welslagen van deze regelingen en voor de bescherming van het milieu.

<b>smartwares<sup>®</sup></b> <b>Europe</b>	NL: 088 5940501 Lokaal tarief	<b>CUSTOMER SERVICE</b>
	BE: 078 481094(NL) Lokaal tarief	
BE: 078 481540(FR) Tarief local		
FR: 0825 560 650 18ct/min		
DE: +49 (0) 1805 010762 14Ct./Min. dt. Festnetz, Mobil max. 42Ct./Min		
LUK: +44 (0) 345 230 1231		
service.smartwares.eu	ES: +34 938427589	