



TOOLCRAFT

Ⓝ Gebruiksaanwijzing
**3-in-1 afstandsmeter / lijnlaser /
meetwiel TC-LDM 60 R Multi**
Bestelnr. 1661738

CE

	Pagina
1. Inleiding	4
2. Verklaring van de symbolen	4
3. Doelmatig gebruik	5
4. Omvang van de levering	6
5. Eigenschappen en functies	6
6. Veiligheidsinstructies	7
a) Algemeen	7
b) Laser	8
c) Batterijen/accu's	10
7. Bedieningselementen	11
8. Lcd-display	12
a) Meting	12
b) Meetresultaat	13
9. Batterijen/accu's plaatsen	13
10. Accu's opladen	15
11. Meetapparaat aan-/uitschakelen	16
12. Metingen uitvoeren	16
13. Instellingen 	17
14. Metingen	20
a) Meetfuncties kiezen 	20
b) Positionering van het meetapparaat	21
15. Meetfuncties	22
a) Lengtemeting 	22
b) Continue lengtemeting 	23
c) Oppervlaktemeting 	23
d) Inhoudsmeting 	24
e) Indirecte meting	25
f) Lengte- en gedeeltelijke lengtemeting 	26

g) Automatische oppervlakteberekening 	27
h) Automatische hoogteberekening 	28
i) Afstand tussen twee punten (P2P) 	28
j) Trapeziummeting 1 	29
k) Trapeziummeting 2 	30
l) Oppervlaktemeting voor driehoeken 	31
m) Optellen/afrekken	31
n) Laserlijn 	32
16. Meetwiel gebruiken	33
17. Tips en aanwijzingen	35
18. Hulp bij problemen	35
19. Reiniging en onderhoud	36
20. Conformiteitsverklaring (DOC)	37
21. Verwijdering	37
a) Product	37
b) Batterijen/accu's	38
22. Technische gegevens	38

1. Inleiding

Geachte klant,

Hartelijk dank voor de aankoop van dit product.

Dit product voldoet aan alle wettelijke, nationale en Europese normen.

Om dit zo te houden en een veilig gebruik te garanderen, dient u als gebruiker de aanwijzingen in deze gebruiksaanwijzing op te volgen.



Deze gebruiksaanwijzing behoort bij dit product.

Er staan belangrijke aanwijzingen in over de ingebruikname en het gebruik. Houd hier rekening mee als u dit product doorgeeft aan derden.

Bewaar deze gebruiksaanwijzing daarom voor later gebruik!

Bij technische vragen kunt u zich wenden tot onze helpdesk.

Voor meer informatie kunt u kijken op www.conrad.nl of www.conrad.be

2. Verklaring van de symbolen



Het symbool met een bliksemschicht in een driehoek wordt gebruikt als er gevaar voor uw gezondheid bestaat bijv. door elektrische schokken.



Het symbool met een uitroepteken in een driehoek duidt op belangrijke aanwijzingen in deze gebruiksaanwijzing die beslist opgevolgd moeten worden.

→ Het pijl-symbool ziet u waar bijzondere tips en aanwijzingen over de bediening worden gegeven.



Het pictogram duidt op de ingebouwde laser.

3. Doelmatig gebruik

Dit product dient voor het meten van lengtes, oppervlakken en inhoud. De meetwaarden kunnen bij elkaar opgeteld en van elkaar afgetrokken worden. Via meerdere indirecte metingen kunnen hoogtes en langtes worden bepaald. Het product bezit een ingebouwde digitale waterpas.

Het product kan via Bluetooth met een smartphone-app worden verbonden. Met de app kunnen de meetgegevens bewerkt en geanalyseerd worden.

In verband met veiligheid en normering zijn aanpassingen en/of wijzigingen aan dit product niet toegestaan. Als het product voor andere doeleinden wordt gebruikt dan de hiervoor beschreven doeleinden, kan het product worden beschadigd. Bovendien kan bij verkeerd gebruik een gevaarlijke situatie ontstaan met als gevolg bijvoorbeeld kortsluiting, brand, elektrische schok etc. Lees de gebruiksaanwijzing zorgvuldig door en bewaar deze goed. Geef het product alleen samen met de gebruiksaanwijzing door aan derden.

Alle vermelde bedrijfs- en productnamen zijn handelsmerken van de respectievelijke eigenaren. Alle rechten voorbehouden.

4. Omvang van de levering

- Laserafstandsmeter
- USB-oplaadkabel
- Opbergtas
- Draagriem
- 3 x accu (NiMH, 900 mAh)
- Gebruiksaanwijzing

→ De handleiding voor de bijbehorende app "Toolcraft LDM" is als document met de app beschikbaar.

Actuele gebruiksaanwijzingen

Download de meest recente gebruiksaanwijzing via de link www.conrad.com/downloads of scan de afgebeelde QR-code. Volg de instructies op de website.



5. Eigenschappen en functies

- Stofdicht en beschermd tegen waterstralen (IP65)
- Behuizing met schokbescherming
- Oppervlakteberekening
- Volumeberekening
- Indirecte meting (Pythagoras)
- Permanente meting met weergave van de minimale/maximale afstand
- Optel- en aftrekfuncties
- Automatische oppervlakte- en hoogteberekening
- 6,35 mm (1/4") statiefschroefdraad
- 3 meetreferenties (voorkant, statiefschroefdraad, achterkant)
- Automatische uitschakelfunctie na 3 minuten

- Digitale waterpas
- Touchscreen
- Bluetooth-functie voor verbinding met een smartphone-app

6. Veiligheidsinstructies



Lees de gebruiksaanwijzing zorgvuldig door en let vooral op de veiligheidsinstructies. Als u de veiligheidsinstructies en de aanwijzingen voor een juiste bediening in deze gebruiksaanwijzing niet opvolgt, kunnen wij niet aansprakelijk worden gesteld voor de daardoor ontstane schade aan personen of voorwerpen. Bovendien vervalt in dergelijke gevallen de aansprakelijkheid/garantie.

a) Algemeen

- Het product is geen speelgoed. Houd het uit de buurt van kinderen en huisdieren.
- Laat verpakkingsmateriaal niet achteloos rondslingeren. Dit kan gevaarlijk materiaal worden voor spelende kinderen.
- Bescherm het product tegen extreme temperaturen, sterke trillingen, brandbare gassen, dampen en oplosmiddelen.
- Het product is alleen beschermd tegen waterstralen als de oplaadaansluiting en het batterijvak correct met de beschermkap zijn afgesloten.
- Stel het product niet bloot aan welke mechanische belasting dan ook.



- Als het product niet langer veilig gebruikt kan worden, stel het dan buiten bedrijf en zorg ervoor dat niemand het per ongeluk kan gebruiken. Veilig gebruik kan niet langer worden gegarandeerd als het product:
 - zichtbaar is beschadigd,
 - niet meer naar behoren werkt,
 - gedurende langere tijd onder ongunstige omstandigheden is bewaard of
 - onderhevig is geweest aan ernstige vervoergerelateerde belastingen.
- Neem ook de veiligheidsinstructies en gebruiksaanwijzingen van alle andere apparaten in acht die met het product zijn verbonden.
- Raadpleeg een vakman wanneer u twijfelt over het juiste gebruik, de veiligheid of het aansluiten van het product.
- Laat onderhoud, aanpassingen en reparaties alleen uitvoeren door een specialist of in een erkend servicecentrum.
- Als u nog vragen heeft die niet door deze gebruiksaanwijzing zijn beantwoord, neem dan contact op met onze technische dienst of andere specialisten.

b) Laser

- Bij gebruik van de laser dient er altijd op te worden gelet dat de laserstraal zo wordt geleid dat niemand zich in het projectiebereik bevindt en dat onbedoeld gereflecteerde stralen (bijv. door reflecterende voorwerpen) niet in ruimtes komen waarin zich personen bevinden.
- Laserstraling kan gevaarlijk zijn als de laserstraal of een reflectie daarvan onbeschermd in uw ogen komt. Informeer uzelf daarom voordat u het laserinrichting in werking stelt over de wettelijke bepalingen en



voorzorgsmaatregelen betreffende de werking van een dergelijke laserapparaat.

- Kijk nooit in de laserstraal en richt deze nooit op personen of dieren. Laserstralen kunnen oogletsel tot gevolg hebben.
- Zodra uw oog wordt getroffen door een laserstraal, meteen de ogen sluiten en uw hoofd wegdraaien van de straal.
- Als uw ogen geïrriteerd zijn door laserstralen, voer dan in geen geval meer veiligheidsrelevante werkzaamheden uit, bijvoorbeeld werken met machines, werken op grote hoogte of in de buurt van hoogspanning. Bestuur ook geen voertuigen meer totdat de irritaties zijn verdwenen.
- Richt de laserstraal nooit op spiegels of andere reflecterende oppervlakken. Een ongecontroleerd afgebogen straal zou personen of dieren kunnen raken.
- Open het apparaat nooit. Uitsluitend een geschoolde vakman, die vertrouwd is met de gevaren, mag instel- of onderhoudswerkzaamheden uitvoeren. Ondeskundig uitgevoerd instelwerk kan gevaarlijke laserstraling tot gevolg hebben.
- Het product is voorzien van een klasse 2 laser. In de levering bevinden zich laserwaarschuwingbordjes in verschillende talen. Indien het bordje op de laser niet in uw landstaal is, bevestig dan het juiste bordje op de laser.

ATTENTIE

LASERSTRALING
KIJK NIET IN DE STRAAL
KLASSE 2 LASERPRODUCT
Max. uitgangsvermogen: < 1 mW
Golfte: 630 - 670 nm
EN 60825-1:2014

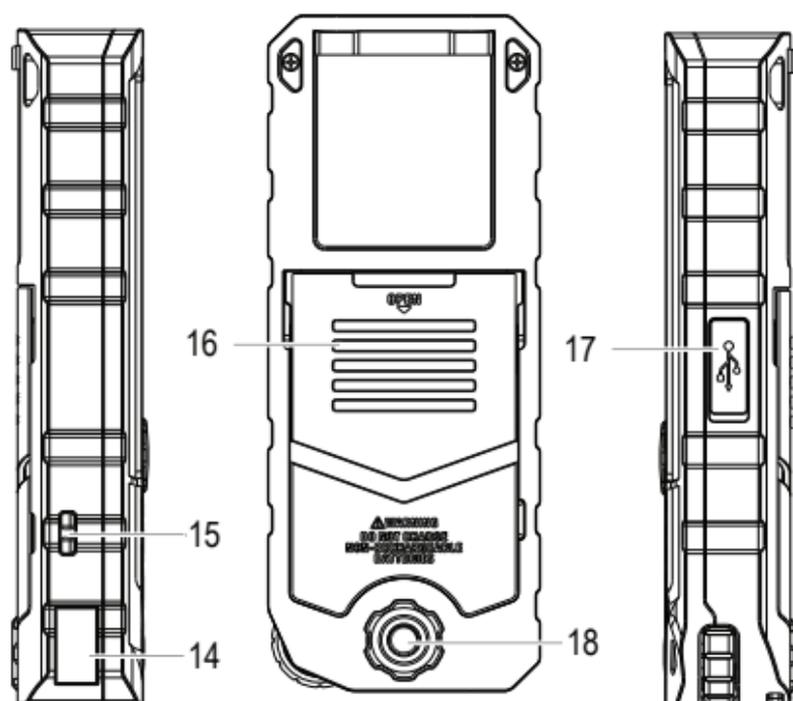
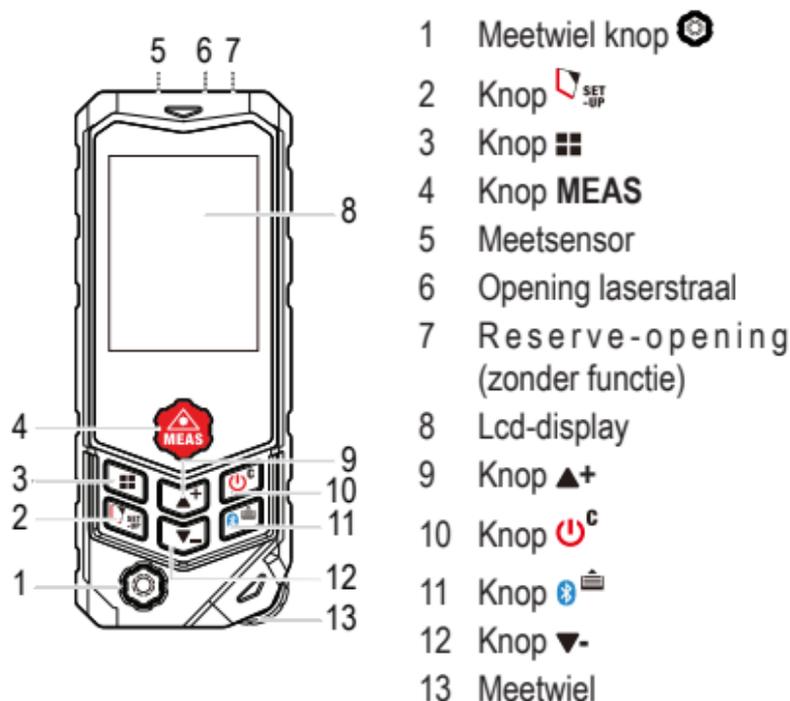
- Voorzichtig - als er andere dan de in deze handleiding vermelde besturingen of methodes worden gebruikt, kan dit tot gevaarlijke blootstelling aan straling leiden.



c) Batterijen/accu's

- Let op de juiste polariteit bij het plaatsen van de batterijen/accu's.
- De batterijen/accu's dienen uit het apparaat te worden verwijderd wanneer het gedurende langere tijd niet wordt gebruikt om beschadiging door lekkage te voorkomen. Lekkende of beschadigde batterijen/accu's kunnen bij contact met de huid chemische brandwonden veroorzaken. Gebruik daarom veiligheidshandschoenen bij de omgang met beschadigde batterijen/accu's.
- Batterijen/accu's moeten uit de buurt van kinderen worden gehouden. Laat batterijen/accu's niet rondslingeren omdat het gevaar bestaat dat ze door kinderen of huisdieren ingeslikt worden.
- Alle batterijen/accu's dienen op hetzelfde moment te worden vervangen. Het door elkaar gebruiken van oude en nieuwe batterijen/accu's in het apparaat kan leiden tot lekkage van de batterijen en beschadiging van het apparaat.
- Batterijen/accu's mogen niet worden ontmanteld, kortgesloten of verbrand. Probeer nooit niet-oplaadbare batterijen op te laden. Er bestaat explosiegevaar!

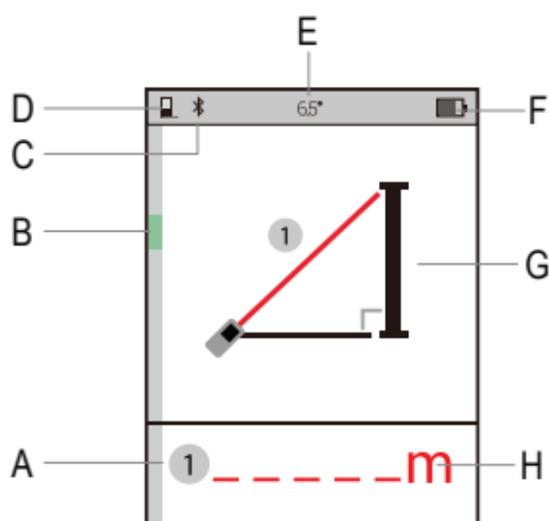
7. Bedieningselementen



- 14 Opening laserstraal (voor laserlijn)
- 15 Oog voor de polslus
- 16 Batterijvakdeksel
- 17 Afdekkap voor USB-oplaadbus
- 18 Statiefschroefdraad

8. Lcd-display

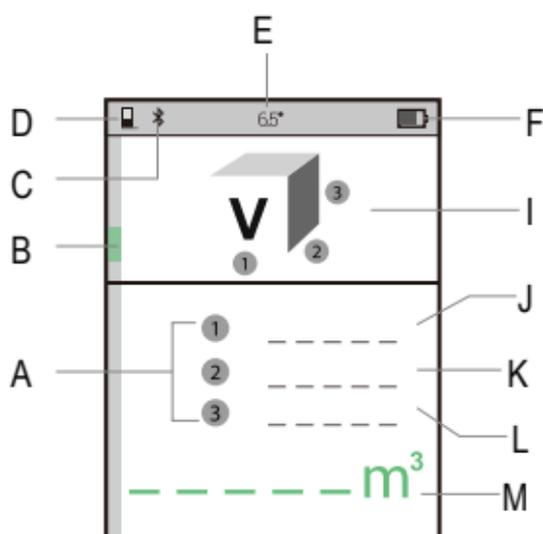
a) Meting



→ In het voorbeeld: indirecte meting met twee referentiepunten

- A Metingsnummer
- B Digitale waterpas
- C Bluetooth-symbool
- D Positie van de meetreferentie
- E Hoek
- F Batterijlading
- G Meetmodus
- H Meetresultaat

b) Meetresultaat



→ In het voorbeeld: Inhoudmeting (met drie referentielengtes)

I Meetmodus

J Eerste afstand

K Tweede afstand

L Derde afstand

M Weergave van het resultaat (inhoud)

9. Batterijen/accu's plaatsen

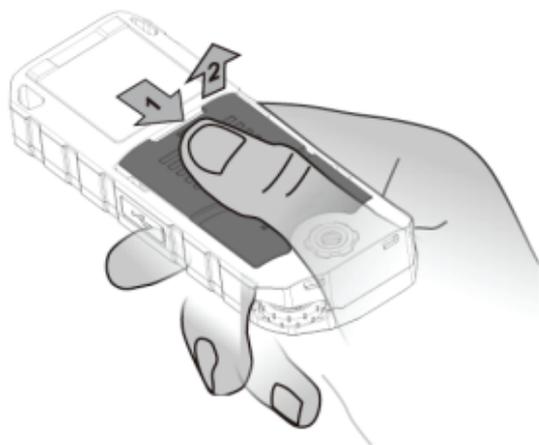
→ Er zijn 3 accu's meegeleverd. In het product kunnen echter ook gewone batterijen worden gebruikt.



Gebruik nooit accu's en gewone batterijen door elkaar heen.

Gebruik uitsluitend NiMH-accu's of alkalinebatterijen.

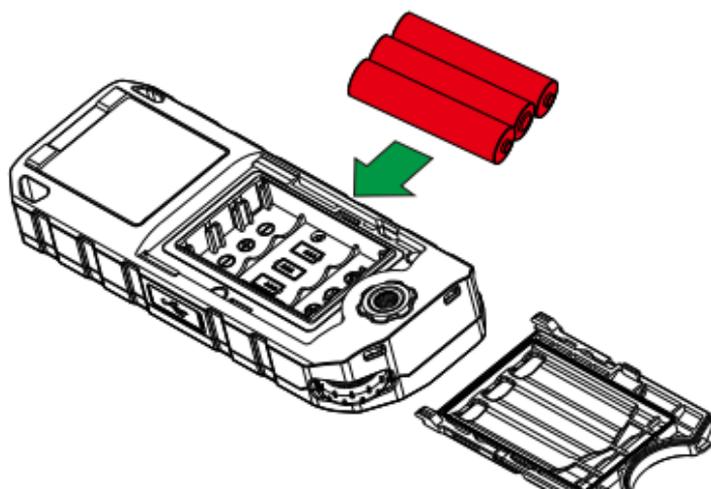
- Schuif het batterijvakdeksel in de richting van de pijl naar achteren tot aan de aanslag.



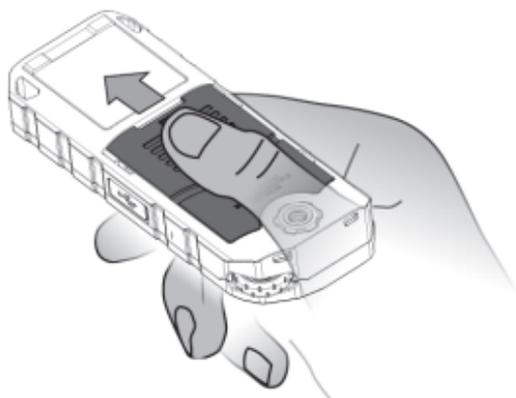
- Verwijder het batterijvakdeksel (16). Trek hem aan de voorsprong aan de voorkant van met behulp van een vingernagel iets omhoog.

→ Let op! Breek uw vingernagel niet af. Als u problemen heeft het batterijvakdeksel te verwijderen, gebruik dan gereedschap (bijvoorbeeld een sleufschroevendraaier) en til het deksel er voorzichtig af.

- Plaats de 3 accu's (meegeleverd) of 3 AAA-batterijen met de juiste polariteit. Let daarbij op de polariteitsaanduidingen in het batterijvak.



- Zorg ervoor dat de afdichting aan de binnenkant van het deksel van het batterijvak correct is geïnstalleerd.
- Plaats het batterijvakdeksel (16) weer terug.
- Schuif het batterijvakdeksel in de richting van de pijl naar boven.



→ U kunt de meegeleverde polslus aan het daarvoor bestemde oogje (15) bevestigen.

10. Accu's opladen



Probeer nooit gewone batterijen op te laden. Er bestaat explosiegevaar!

Laad voor het eerste gebruik de accu's op.

- De USB-stroombron moet een laadstroom van min. 330 mA kunnen leveren.
- Vervang de batterijen of laad de accu's op het symbool van het batterijniveau (F) een lege batterij toont.
 - Om op te laden, trekt u de afdekkap (17) van de laadbus aan de onderkant eruit en draai deze 180° naar boven.
 - Verbind het product met de meegeleverde kabel met een USB-netvoedingadapter of een computer. Op het lcd-display (8) wordt u er kort aan herinnerd dat gewone batterijen niet opgeladen mogen worden. Daarna begint het laadproces.
 - Als u in uitgeschakelde toestand laadt, verschijnt in het midden van de lcd-display (8) een groot batterijsymbool. Brandt het helemaal en continu groen, is de accu volledig opgeladen.
 - Druk eventueel een willekeurige knop van het meetapparaat om dit laadsymbool weer te geven.
 - Bij het opladen in ingeschakelde toestand geeft het symbool van het batterijniveau (F) het laden aan.

- De accu's zijn opgeladen zodra het symbool van het batterijniveau (F) volledig en continu groen brandt.
- Ontkoppel de kabel van het product en van de USB-stroombron zodra de accu's zijn opgeladen.
- Draai de afdekkap (17) 180° naar beneden en sluit de laadbus weer door de afdekkap (17) er afdichtend in te drukken.

→ Alleen wanneer de afdekkap (17) dichtend is gesloten, is de beschermingsgraad van het meetapparaat tijdens het verdere gebruik gegarandeerd.

11. Meetapparaat aan-/uitschakelen

- Druk op de knop  (10) en houd hem gedurende ca. 1 seconden ingedrukt, om het apparaat aan te schakelen.
- Druk op de knop  (10), om de laser te deactiveren.
- Druk op de knop  (10) en houd hem gedurende ca. 1 seconden ingedrukt, om het apparaat uit te schakelen.

→ Het product wordt automatisch uitgeschakeld wanneer het 3 minuten niet gebruikt wordt.

12. Metingen uitvoeren

- Stel de benodigde meetfunctie in.
- Druk eventjes op de knop **MEAS** (4) om de laser te activeren.

13. Instellingen



- Druk op de knop  (2), om naar het instelmenu te gaan.
- Druk op de knop  (9) of knop , om in het instelmenu omhoog resp. omlaag te navigeren en een menupunt te selecteren.
- Druk eventjes op de knop **MEAS** (4), om de mogelijke instellingen van een menupunt in te schakelen.
- Druk op de knop  (10), om vanuit het instelmenu een stap terug te gaan. De instelmodus is beëindigd.

Bluetooth-opties instellen



Om het apparaat met de app te verbinden, moet Bluetooth geactiveerd zijn.

- Als naast het symbool de letter A verschijnt, worden meetgegevens automatisch naar de app overgedragen (basisinstelling).
- Als naast het symbool de letter M verschijnt, kunnen meetgegevens handmatig naar de app worden overgedragen.
- Druk op de knop  (11) voor het starten van de overdracht van de gegevens, wanneer het meetapparaat met de app via Bluetooth verbonden is.

- Als er geen van beide symbolen wordt weergegeven en het Bluetooth-symbool een grijze achtergrond achtergrond heeft, is de Bluetooth-overdracht uitgeschakeld.

→ De app "Toolcraft LDM" is beschikbaar voor iOS in de App Store en de Play Store voor Android.

Eenheid instellen



Selecteer de meeteenheden, de huidige eenheid wordt weergegeven.

Druk op de knop **MEAS** (4), om de eenheid te veranderen. U kunt kiezen uit onderstaande eenheden:

- m = meter
- in = inch
- ft = voet
- ---'---" = voet/inch

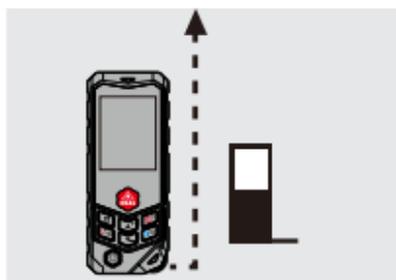
Meetreferentie instellen (nulpunt)

Het nulpunt van de meting kan op drie plaatsen liggen en is instelbaar. Dit zijn de achterste kant van de behuizing, de statiefschroefdraad en de voorkant van de behuizing.



Stel de meetreferentie van het apparaat in. In het horizontale streep wordt de positie van de meetreferentielijng weergegeven. Meetreferentie in basisinstelling is de achterkant.

- Druk op de knop **MEAS** (4), om de nulpunt-positie te veranderen. De volgende meetreferenties zijn beschikbaar:



Uitgangspunt: Achterkant
De lengte van het apparaat is inbegrepen bij de meetwaarde.

	<p>Uitgangspunt: Statiefschroefdraad</p>
	<p>Uitgangspunt: Voorkant De lengte van de behuizing is niet bij de meetwaarde inbegrepen.</p>

Digitale waterpas oproepen

De waterpas helpt u, horizontale of verticale oppervlakken te bepalen of de positie van het apparaat nauwkeurig te bepalen.



Druk op de knop **MEAS** (4), om de digitale waterpas aan te schakelen.

Om deze functie te verlaten, drukt u op de knop **⏻** (10).

Beeldrotatie activeren/deactiveren

De beeldrotatie verandert de instelling van de beeldweergave op het lcd-display als het apparaat in een andere positie wordt bewogen.



Druk op de knop **MEAS** (4), om de automatische beeldrotatie aan- of uit te schakelen. Deze optie is alleen beschikbaar bij het meten met de functie lengtemeting en voortdurende lengtemeting.

- Als het symbool een witte achtergrond heeft, wordt het lcd-display gedraaid als u het product draait. Als het symbool een grijze achtergrond heeft, is beeldrotatie gedeactiveerd.

Taal van de spraakmedeling instellen



Wissel de talen van de spraakmedeling tussen Engels en Chinees.

- Druk op de knop **MEAS** (4), om de taal van de spraakmedeling te wisselen tussen Engels en Chinees. Bedienacties en meetwaarden worden meegedeeld in de gekozen taal.

Spraakmededeling inschakelen



Druk op de knop **MEAS** (4), om de spraakmededeling aan- of uit te schakelen.

- Wilt u geen spraakmededeling gebruiken, kunt u dez met deze instelling uitschakelen.

14. Metingen

Na het inschakelen van het meetapparaat is ook lengtemeting  als basisinstelling ingesteld.

a) Meetfuncties kiezen

- Druk op de knop  (3), om de instellingssequentie van de meetfuncties weer te geven. Het symbool voor de actuele meetfunctie wordt lichter gemarkeerd. Basisinstelling van de instellingssequentie is de inhoudmeting. Als de instellingssequentie na een keuze wordt verlaten, blijft altijd de laatst gekozen meetfunctie ingesteld. Het uitschakelen zet de basisinstelling van de instellingssequentie terug op de inhoudmeting. Voor meer informatie over de betekenis van de afzonderlijke symbolen kunt u hoofdstuk "15. Meetfuncties" lezen.

- Druk op de knop ▲+ (9) of de knop ▼- (12) om een meetfunctie in oplopende of aflopende volgorde te selecteren. Bevestig uw keuze door op de knop **MEAS** (4) te drukken.
 - Begin met de eerste meting door op de knop **MEAS** (4) te drukken.
 - Druk op de knop  (10), om terug te schakelen naar de basisinstelling lengtemeting.
- Als u bij een vorige meting reeds een meetfunctie geselecteerd heeft, verschijnt bij het drukken van de knop  (3) de laatst gekozen meetfunctie zolang het apparaat in de tussentijd niet werd uitgeschakeld. Selecteer vanuit deze positie in de instellingssequentie de gewenste nieuwe meetfunctie.

b) Positionering van het meetapparaat

- Richt de laserpunt op het te meten oppervlak. Let erop dat het meetapparaat zo stil mogelijk houdt of op een steun/basis plaatst. Let hierbij op de positie van de groene, digitale libel (B) links op het lcd-display (8).
- Begin met de eerste meting op een referentiepunt. Plaats het meetapparaat opnieuw op hetzelfde referentiepunt en stel hem in om de volgende meetlengte vast te stellen. Herhaal dit voor verdere metingen. Let op de weergave op het display van de meetsymbolen. De resultaatlengte en het numerieke eindresultaat verschijnen in groen.

15. Meetfuncties

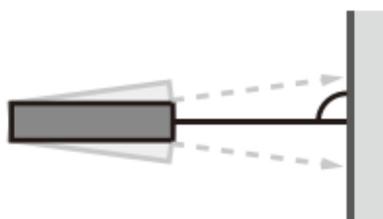
- De libelweergave (groene balk) aan de buitenste linkerrand van het lcd-display (8) helpt het meetapparaat bij het uitvoeren van een meting in de lengterichting horizontaal uit te lijnen. De groene balk moet hierbij precies tussen de begrenzingsstrepen staan. Dit geeft aan dat het meetapparaat precies horizontaal ligt. Bij gebruik van een statief of het plaatsen op een vlak oppervlak kan de horizontale positie van de apparaat gemakkelijker worden bepaald.

a) Lengtemeting

- De lengtemeetfunctie is als basisinstelling na het inschakelen ingesteld.

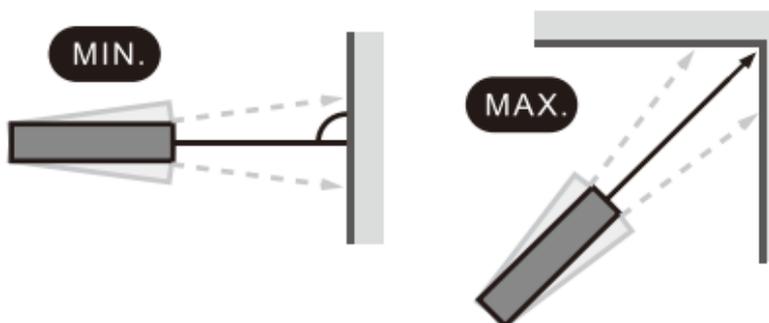
- Indien u een andere meetfunctie heeft gebruikt, drukt u op de knop  (3) en kiest u de lengtemeting  met de knop + (9) of de knop - (12) uit de instellingssequentie van de meetfuncties.

- Druk een keer kort op de knop **MEAS** (4) om de laser te activeren.
- Richt de laserstraal loodrecht op het doel en probeer daarbij het apparaat zo onbeweeglijk mogelijk vast te houden. Plaats hem eventueel op een harde ondergrond of werk met een statief.
- Druk op de knop **MEAS** (4). Even daarna hoort u een piepton en de meetwaarde verschijnt op het lcd-display (8). De meetwaarde wordt bovendien nog uitgesproken, als de spraakmededeling is ingeschakeld.



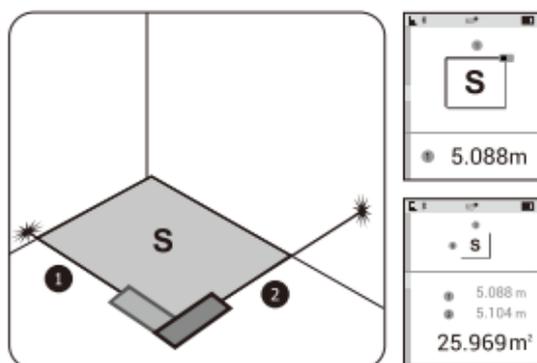
b) Continue lengtemeting

- Houd de knop **MEAS** (4) ongeveer een seconde ingedrukt om te wisselen naar de continue meting.
- De laser wordt geactiveerd. De afstand wordt nu continu gemeten. U kunt het meetapparaat bewegen en zodoende langere afstanden afleggen. De actuele waarden worden weergegeven.
- Druk op de knop **MEAS** (4), om de continue lengtemeting te beëindigen. Op het lcd-display (8) worden de minimale (min) en de maximale (max) geregistreerde meetwaarden van het meetproces weergegeven. De meetwaarden en fouten worden na het einde van de continue lengtemeting uitgesproken, als de spraakmededeling is ingeschakeld.
- Na 5 minuten inactiviteit wordt deze functie automatisch beëindigd.



c) Oppervlaktemeting

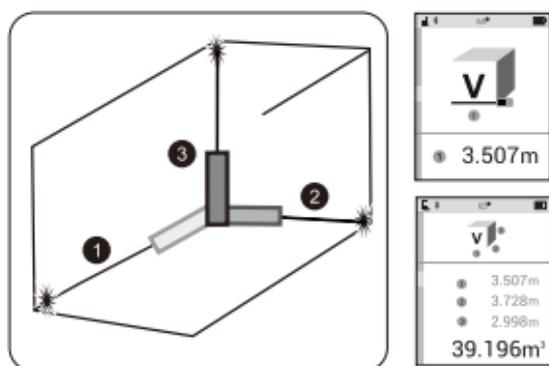
- Druk op de knop  (3), om naar de instellingssequentie van de meetfuncties te gaan.
- Druk op de knop + (9) of de knop - (12), om de oppervlaktemeting  te selecteren en bevestig uw keuze met de knop **MEAS** (4).



- Meet de beide zijlengtes (lengte [1], breedte [2]) van het oppervlak door het uitlijnen van het meetapparaat in een rechte hoek. Houd u bij de meetvolgorde en de apparaatuitlijning aan de cijfers in de voorafgaande afbeelding.
- De gemeten waarden worden samen met het meetnummer (A) weergegeven. Het apparaat vermenigvuldigt de meetwaarden automatisch en geeft de oppervlaktmeting weer.

d) Inhoudsmeting

- Druk op de knop  (3), om naar de instellingssequentie van de meetfuncties te gaan.
- Druk op de knop  (9) of de knop  (12), om de inhoudsmeting  te selecteren en bevestig uw keuze met de knop **MEAS** (4).



- Meet de drie orthogonale zijlengtes van de inhoud (lengte [1], breedte [2] en de hoogte [3]) door het overeenkomstig uitlijnen van het meetapparaat. Houd u bij de meetvolgorde en de apparaatuitlijning aan de cijfers in de voorafgaande afbeelding.

- De gemeten waarden worden afzonderlijk samen met het meetnummer (A) weergegeven. Het apparaat vermenigvuldigt de meetwaarden automatisch en geeft de inhoud als resultaat weer.

e) Indirecte meting

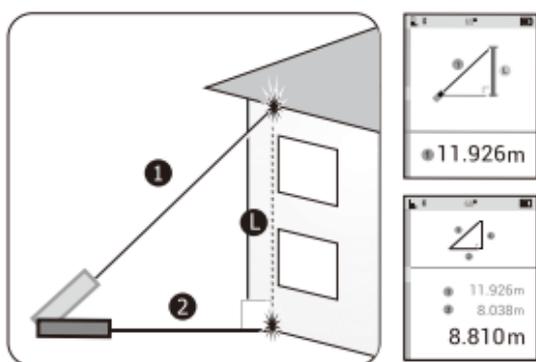
→ Met behulp van de stelling van Pythagoras ($a^2+b^2=c^2$) kan de hoogte van een object indirect berekend worden.

Let erop dat het uitgangspunt voor de verschillende metingen exact op dezelfde plaats zit.

Hoogtemeting met twee referentiepunten

Een referentiepunt moet in een rechte hoek t.o.v. de loodrechte (meetlijn 2) liggen bijvoorbeeld wanneer u zich aan de voet van een gebouw bevindt. Meetlijn 2 moet op horizontaal tegenoverliggende punt worden gemeten.

- Druk op de knop  (3), om naar de instellingssequentie van de meetfuncties te gaan.
- Druk op de knop + (9) of de knop - (12), om de 2-punt hoogtemeting te selecteren  en bevestig uw keuze met de knop **MEAS** (4).

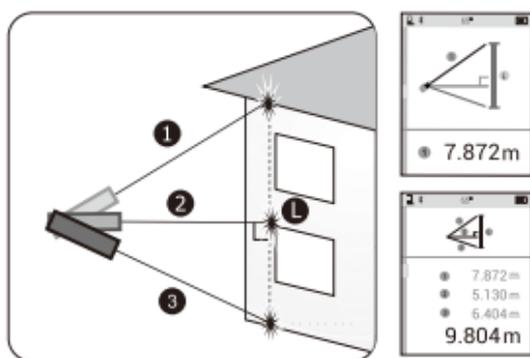


- Meet nu de twee daarvoor nodige lengten. Houd u bij de meetvolgorde en de apparaatuitlijning aan de cijfers in de voorafgaande afbeelding. De hoogte wordt automatisch berekend en verschijnt in de onderste regel.

Hoogtemeting met drie referentiepunten

De referentiepunten moeten bij deze meting niet horizontaal op het meetniveau liggen (meetlijnen 1 & 3) bijv. het meetapparaat bevindt zich op een heuvel of in een verdieping van een tegenoverliggend gebouw. Meetlijn 2 moet horizontaal tegenoverliggend worden gemeten.

- Druk op de knop  (3), om naar de instellingssequentie van de meetfuncties te gaan.
- Druk op de knop + (9) of de knop - (12) om een meetfunctie in oplopende of aflopende volgorde te selecteren: Selecteer de gedeeltelijke hoogtemeting  en bevestig uw keuze met de knop **MEAS** (4).

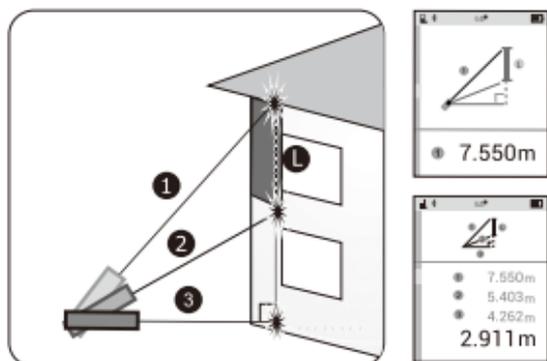


- Meet nu de drie daarvoor nodige lengten. Houd u bij de meetvolgorde en de apparaatuitlijning aan de cijfers in de voorafgaande afbeelding. De hoogte wordt automatisch berekend en verschijnt in de onderste regel.

f) Lengte- en gedeeltelijke lengtemeting

Een referentiepunt moet op het meetniveau liggen (meetlijn 3) bijv. het meetapparaat bevindt zich aan de voet van een gebouw. Meetlijn 3 moet horizontaal tegenoverliggend worden gemeten.

- Druk op de knop  (3), om naar de instellingssequentie van de meetfuncties te gaan.
- Druk op de knop + (9) of de knop - (12), om de lengte-/gedeeltelijke lengtemeting te selecteren  en bevestig uw keuze met de knop **MEAS** (4).

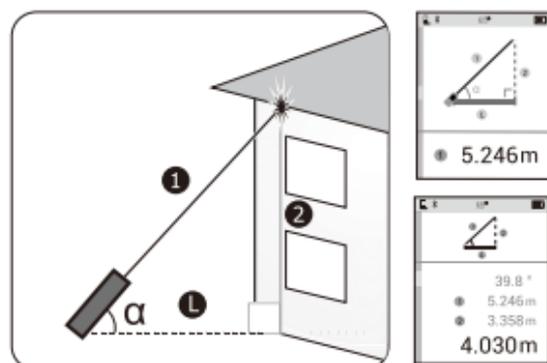


- Meet nu de drie daarvoor nodige lengten. Houd u bij de meetvolgorde en de apparaatuitlijning aan de cijfers in de voorafgaande afbeelding. De lengte (in de afbeelding met een grijze achtergrond) tussen de referentie eindpunten 1 + 2 wordt automatisch berekend en weergegeven in de regel met resultaten (beneden).

g) Automatische oppervlakteberekening

Deze meetfunctie bepaalt automatisch de afstand van meetapparaat voor referentiepunt in het horizontale meetniveau van het meetapparaat. De vastgestelde lengte L wordt in groen op het lcd-display (8) weergegeven.

- Druk op de knop  (3), om naar de instellingssequentie van de meetfuncties te gaan.
- Druk op de knop + (9) of de knop - (12), om de automatische oppervlakteberekening  te selecteren en bevestig uw keuze met de knop **MEAS** (4).

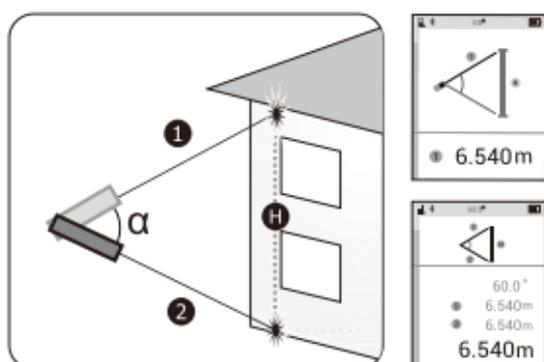


- Meet de lengte tot een hoog punt.
- De met L gemarkeerde afstand in het horizontale vlak wordt automatisch berekend en verschijnt in de regel met resultaten (beneden).

h) Automatische hoogteberekening

Deze meetfunctie bepaalt automatisch de hoogte van een object met behulp van twee gemeten punten. Het meetapparaat neemt automatisch de horizontale als meetreferentieniveau. De vastgestelde hoogte H wordt in groen op het lcd-display (8) weergegeven.

- Druk op de knop  (3), om naar de instellingssequentie van de meetfuncties te gaan.
- Druk op de knop  (9) of de knop  (12), om de automatische hoogtemeting  te selecteren en bevestig uw keuze met de knop **MEAS** (4).

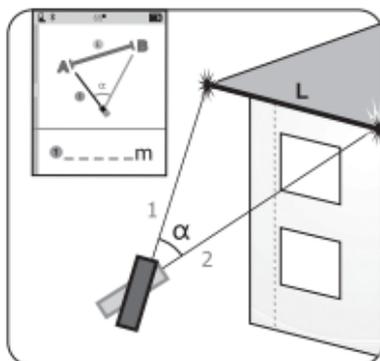


- Meet nu de twee noodzakelijke lengtes tussen de referentiepunten 1 + 2. Houd u bij de meetvolgorde en de apparaatuitlijning aan de cijfers in de voorafgaande afbeelding. De hoogte wordt automatisch berekend en verschijnt in de regel met resultaten (beneden)

i) Afstand tussen twee punten (P2P)

Deze meetfunctie bepaalt automatisch de lengte van een afstand tussen twee referentiepunten op de y-as. De vastgestelde afstand L wordt in groen weergegeven op het lcd-display (8).

- Druk op de knop  (3), om naar de instellingssequentie van de meetfuncties te gaan.
- Druk op de knop  (9) of de knop  (12), om de afstandsmeting tussen twee punten (P2P)  te selecteren en bevestig uw keuze met de knop **MEAS** (4).

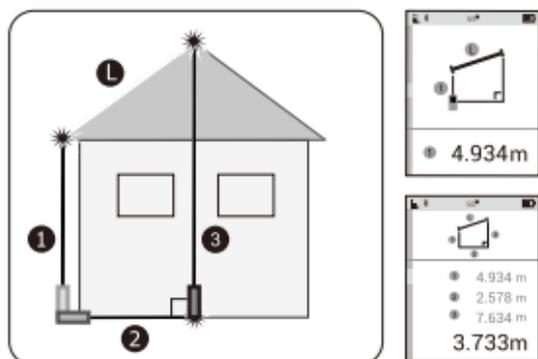


- Er verschijnt een waarschuwing op het lcd-display (8). Het meetapparaat kalibreert automatisch. Beweeg het product ondertussen niet. Wacht tot de waarschuwing verdwijnt.
- Als de automatische kalibratie mislukt, wordt weer de lijst met alle meetfuncties weergegeven. Herhaal de procedure in dit geval.
- Meet nu de twee daarvoor nodige lengtes. Neem voor de meetvolgorde de volgende afbeelding als uitgangspunt. De afstand tussen de meetreferentiepunten wordt automatisch berekend en verschijnt in de onderste regel als resultaat.

j) Trapeziummeting 1

Deze meetfunctie bepaalt automatisch de afstand tussen twee punten met drie gemeten lengtes bijvoorbeeld de lengte onder een schuin dak. De vastgestelde lengte L wordt in groen op het lcd-display (8) weergegeven.

- Druk op de knop  (3), om naar de instellingssequentie van de meetfuncties te gaan.
- Druk op de knop + (9) of de knop - (12), om de trapeziummeting 1  te selecteren en bevestig uw keuze met de knop **MEAS** (4).

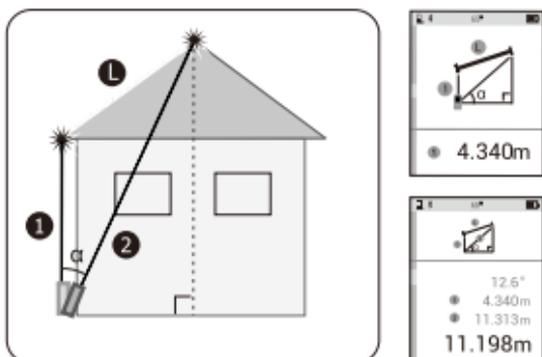


- Meet nu de drie noodzakelijke lengtes tussen nulpunt en de referentiepunten 1 + 2. Zet het meetapparaat op de referentiepunt van 2 en meet de derde lengte in een rechte hoek t.o.v. Van het referentiepunt van 3. Houd u bij de meetvolgorde en de apparaatuitlijning aan de cijfers in de voorafgaande afbeelding. De lengte L wordt automatisch berekend en verschijnt in de regel met resultaten (beneden).

k) Trapeziummeting 2

Deze meetfunctie bepaalt automatisch de lengte van een object met behulp van twee gemeten punten. De vastgestelde lengte L wordt in groen beneden op het lcd-display (8) weergegeven.

- Druk op de knop  (3), om naar de instellingssequentie van de meetfuncties te gaan.
- Druk op de knop  (9) of de knop  (12), om de trapeziummeting 2  te selecteren en bevestig uw keuze met de knop **MEAS** (4).

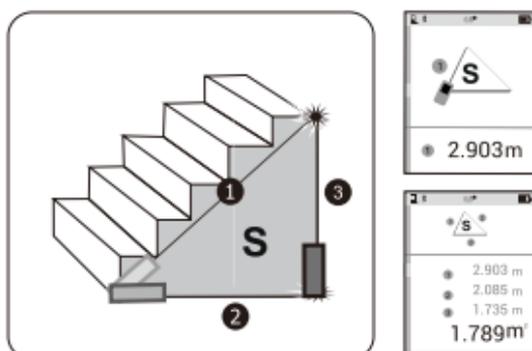


- Meet nu de twee noodzakelijke lengtes tussen de referentiepunten van 1 + 2 vanuit hetzelfde referentiepunt. Houd u bij de meetvolgorde en de apparaatuitlijning aan de cijfers in de voorafgaande afbeelding.
- De lengte L wordt automatisch berekend en verschijnt in de regel met resultaten (beneden).

l) Oppervlaktemeting voor driehoeken

Met deze meetfunctie kunt u de oppervlakte-inhoud van een driehoekig vlak bepalen. De vastgestelde oppervlakte-inhoud wordt in groen weergegeven op het lcd-display (8).

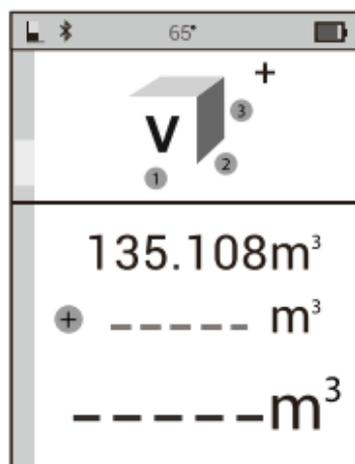
- Druk op de knop  (3), om naar de instellingssequentie van de meetfuncties te gaan.
- Druk op de knop  (9) of de knop  (12), om de driehoek oppervlakte-inhoud meting  te selecteren en bevestig uw keuze met de knop **MEAS** (4).



- Meet nu de drie noodzakelijke lengtes vanuit twee referentiepunten. Meet in twee richtingen vanaf het eerste punt. Beweeg het meetinstrument naar het tweede punt en meet de derde lengte. Houd u bij de meetvolgorde en de apparaatuitlijning aan de cijfers in de voorafgaande afbeelding. Het vlak S wordt automatisch berekend en verschijnt groen in de regel met resultaten (beneden).

m) Optellen/afrekken

U kunt uw meetresultaten met deze functie doorlopend optellen en aftrekken. De optel-/aftrekfunctie kan voor de meetfuncties lengtemeting, oppervlaktemeting en inhoudmeting worden gebruikt.



- Bepaal uw eerste meetresultaat. Dit kan een lengte, oppervlak of inhoud zijn. Lees hiervoor de desbetreffende secties “a) lengtemeting”, “c) oppervlaktemeting” en “d) inhoudmeting”.
 - Druk op de knop ▲+ (9) of de knop ▼- (12) om iets op te tellen of af te trekken.
 - Bepaal het volgende meetresultaat. De som resp. het verschil van het voorafgaande en volgende meetresultaat wordt vastgesteld en weergegeven in de onderste regel.
- > Dit kan net zo vaak herhaald worden als u wilt.

n) Laserlijn

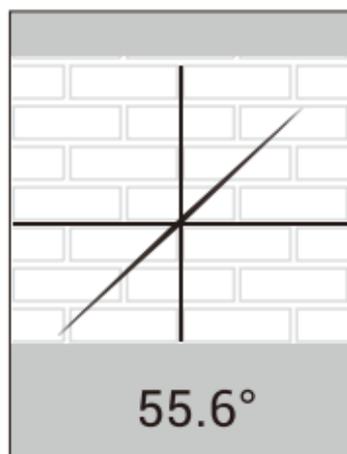
Met deze functie kunt u hoek op een verticaal vlak meten of ook markeren.

- Druk op de knop  (2) en houd hem gedurende ca. 1 seconde ingedrukt, om de laserlijn aan te schakelen.

De laserlijn wordt aan de zijkant van de laser (14) uitgestraald.

—————> Dek deze laseruitgang niet af met uw hand.

- Beweeg het meetapparaat om de hoek van de laserlijn te veranderen. U kunt daarbij de verandering van de hoek van het lijn in real-time volgen op het lcd-display (8) volgen.

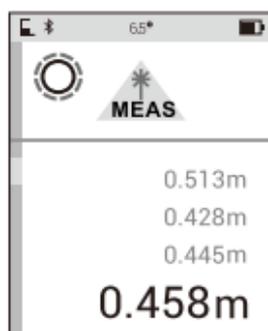
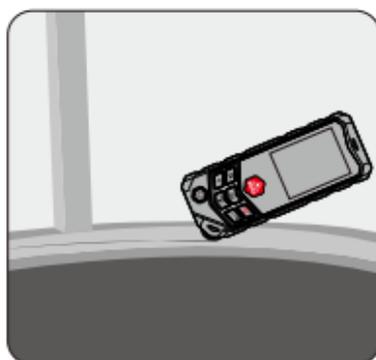


- Druk op de knop  (2) en houd hem gedurende ca. 1 seconde ingedrukt, om de laserlijn uit te schakelen. U kunt ook eventjes op de knop  (10) of de knop **MEAS** (4) drukken.

16. Meetwiel gebruiken

In plaats van de laser voor het meten van de lengte kunt u het meetwiel voor het meten van een eenvoudige lengte en de oppervlak- en inhoudmeting gebruiken. Bij de andere meetfuncties kunt u alleen met behulp van de laser meten. Ga voor het meten met het meetwiel als volgt te werk:

- Kies een van deze drie mogelijke meetfuncties. Vergelijk daarvoor hoofdstuk "meetfuncties" in het bijbehorende gedeelte.
- Druk op de meetwielknop (1) om met de meting van de eerste lengtecomponent te beginnen. Het meetwiel symbool verschijnt linksboven op het lcd-display (8). Het voert een schijnbare draaibeweging uit.



- Zet het meetwiel (13) aan de rant van het te meten object op en rol het recht, gelijkmatig en zonder te glijden in een rechte lijn tot aan het einde van de meetlengte.
- Sluit de meting af door op de meetwiel knop (1) te drukken. Het meetwielsymbool verdwijnt weer van het lcd-display (8). De gemeten waarde blijft staan op het LCD-display. Een eenvoudige lengtemeting met meetwiel (13) is beëindigd. U kunt de meting alternatief ook door te drukken op de knop **MEAS** (4) afsluiten.
- Bij een oppervlaktemeting heeft u nog een meetlengte in een rechte hoek ten opzichte van de eerste meetlengte nodig.
- Druk opnieuw op de meetwielknop (1) om met de meting van de tweede lengte met het meetwiel te beginnen. Het meetwielsymbool wordt weergegeven linksboven op het lcd-display.
- Rol het meetwiel (13) over de volgende lengte en sluit de meting af door op de de meetwielknop (1) te drukken. De tweede blijft staan.
- Bij de inhoudmeting heeft u de derde waarde, in een rechte hoek van één van de voorheen gemeten waarden nodig.
- Herhaal de meting van de derde component op dezelfde manier zoals hierboven beschreven. De gemeten waarden worden afzonderlijk weergegeven op het lcd-display en blijven hier staan.
- De waarde van de oppervlakte of van de inhoud wordt berekend en eveneens weergegeven.

17. Tips en aanwijzingen

- Bij gebruik buitenshuis kunnen meetfouten optreden door lichtbreking of instraling van de zon. Voer de metingen uit bij geschikte lichtomstandigheden.
- De volgende oppervlakken kunnen door hun natuurlijke gesteldheid voor een verkeerd meetresultaat zorgen:
 - Doorzichtige oppervlakken (bijv. glas, water)
 - Reflecterende oppervlakken (bijv. glas, glanzend metaal)
 - Poreuze oppervlakken (bijv. isolatiemateriaal)
 - Gestructureerde oppervlakken (bijv. pleisterkalk, natuursteen)
- Gebruik een statief (niet meegeleverd) om consistente meetresultaten te behalen.

18. Hulp bij problemen

Code	Oorzaak	Oplossing
204	Berekeningsfout	Herhaald de procedure.
220	Batterijen/accu's bijna ontladen	Vervang de batterijen of laad de accu's op.
255	Gereflecteerd signaal te zwak of meting duurt te lang.	Kies een ander meetoppervlak.
256	Gereflecteerd signaal te sterk	
261	Buiten het meetbereik	Blijf binnen het meetbereik.

Code	Oorzaak	Oplossing
500	Hardwarefout	Schakel het apparaat uit en vervolgens weer aan. Als na meerdere pogingen het foutbericht blijft verschijnen, neem dan contact op met uw dealer.

19. Reiniging en onderhoud



Gebruik in geen geval agressieve reinigingsmiddelen, reinigingsalcohol of andere chemische producten omdat de behuizing beschadigd of de werking zelfs belemmerd kan worden.

- Dompel het product nooit onder in water of in andere vloeistoffen.
- Het product is onderhoudsvrij. Maak de buitenkant van de behuizing alleen maar schoon met een zacht, droog doekje of een penseel.
Bij sterke vervuiling kunt u een vochtige doek gebruiken.
- Maak de meetsensor schoon met een klein kwastje of een wattenstaafje.
- Bewaar en transporteer het meetgereedschap uitsluitend in de meegeleverde tas.

20. Conformiteitsverklaring (DOC)

Hiermee verklaart Conrad Electronic SE, Klaus-Conrad-Straße 1, D-92240 Hirschau dat het product voldoet aan richtlijn 2014/53/EU.

→ De volledige tekst van de EU-conformiteitsverklaring is als download via het volgende internetadres beschikbaar: www.conrad.com/downloads

Kies een taal door op een vlagsymbool te klikken en voer het bestelnummer van het product in het zoekveld in; aansluitend kunt u de EU-conformiteitsverklaring downloaden in pdf-formaat.

21. Verwijdering

a) Product



Elektronische apparaten zijn recyclebare stoffen en horen niet bij het huisvuil. Als het product niet meer werkt, moet u het volgens de geldende wettelijke bepalingen voor afvalverwerking inleveren.

Verwijder de geplaatste batterijen/accu's en gooi deze afzonderlijk van het product weg.

b) Batterijen/accu's



U bent als eindverbruiker volgens de KCA-voorschriften wettelijk verplicht alle lege batterijen en accu's in te leveren; verwijdering via het huisvuil is niet toegestaan.

Batterijen/accu's die schadelijke stoffen bevatten, zijn gemarkeerd met nevenstaand symbool. Deze mogen niet met het huisvuil worden afgevoerd. Deze mogen niet via het huisvuil worden afgevoerd. De aanduidingen voor irriterend werkende, zware metalen zijn: Cd = cadmium, Hg = kwik, Pb = lood (de aanduiding staat op de batterijen/accu's, bijv. onder het links afgebeelde vuilnisbaksymbool).

U kunt verbruikte batterijen/accu's gratis bij de verzamelpunten van uw gemeente, onze filialen of overal waar batterijen/accu's worden verkocht, afgeven.

Zo voldoet u aan de wettelijke verplichtingen en draagt u bij tot de bescherming van het milieu.

22. Technische gegevens

Voeding.....	3 x 1,2 V, 900 mAh, NiMH accu (inbegrepen)
Voedingsspanning door AAA batterijen mogelijk	
Meetbereik*	0,2 – 60 m
Basisnauwkeurigheid**	±2,0 mm
Meetduur	ca. 0,5 seconden
Gebruiksduur	4 uur (voor continue metingen)
Meeteenheden.....	Meter/feet/inch (m/ft/ in/_'_")
Laserklasse	2
Lasergolflengte.....	630 - 670 nm
Laseruitgangsvermogen	<1 mW
Laadduur	4 – 4,5 h

Beschermingsklasse.....	IP65
Statiefschroefdraad	6,35 mm (1/4")
Frequentiebereik.....	2402 - 2480 MHz
Zendvermogen	max. 0 dBm
Geheugenplaatsen	20
LCD-displaydiagonaal	5,04 cm
Materiaal van de behuizing.....	ABS en rubber
Bedrijfstemperatuur	0 tot +40°C
Opslagtemperatuur.....	-10 tot +60°C
Afmetingen (l x b x h).....	137 x 55 x 26 mm
Gewicht.....	180 g (met accu's) 140 g (zonder accu's)

*Het meetbereik en de nauwkeurigheid hangen ervan af hoe goed het laserlicht door het oppervlak van het doelobject wordt gereflecteerd en van de lichtsterkte van de laserpunt vergeleken met de intensiteit van het omgevingslicht.



Dit is een publicatie van Conrad Electronic SE, Klaus-Conrad-Str. 1, D-92240 Hirschau (www.conrad.com).

Alle rechten, vertaling inbegrepen, voorbehouden. Reproducties van welke aard dan ook, bijvoorbeeld fotokopie, microverfilming of de registratie in elektronische gegevensverwerkingsapparatuur, vereisen de schriftelijke toestemming van de uitgever. Nadruk, ook van uittreksels, verboden. De publicatie voldoet aan de technische stand bij het in druk bezorgen.

Copyright 2019 by Conrad Electronic SE.