

1.1 Technische gegevens



Nominale draaimomenten voor de motorentypen:

Primus	10Nm
Favorit	20Nm
Master	30Nm
Champion	40Nm

Verdere technische gegevens voor alle typen

Nominaal toerental:	15 tpm
	Champion 40 Nm: 12 tpm
Netspanning:	230V/50Hz
Inschakelduur:	4 minuten
Kabeladers/diameter:	5 x 0,75 mm ²
Buitendiameter:	46mm
Kabellengte:	2,5m
Vertragsafstand:	3 graden
Beschermingsgraad:	IP44 (voor "droge ruimten")*

*Let bij alle werkzaamheden op de veiligheidsaanwijzingen en de aanwijzingen bij "Elektrische aansluiting". Let vooral op de aanwijzingen ter bescherming van de aansluitkabel die gemakkelijk beschadigd kan raken door het rolluik dat ronddraait in de kast en op de montage van de aansluitkabel als er geen sprake is van "droge ruimten".

1.2 Elektrische aansluiting

De buismotoren uitsluitend gebruiken voor het openen en sluiten van rolluiken en zonneschermen. De doorsnede van de as moet minimaal 60 mm zijn. Overtuig u ervan dat er een buismotor is gekozen die aansluit bij het prestatieniveau van uw rolluiken. Voor onderhoudsdoeleinden moet de afdekking van de rolluikkast gemakkelijk toegankelijk zijn en eenvoudig af te nemen. De afmetingen van de inspectieopening moeten voldoende ruimte bieden voor montage en onderhoud. De breedte moet min. 20 mm groter zijn dan de breedte van de lamellen en de diepte moet min. 100 mm bedragen (DIN 18073). De elektrische netaansluiting mag uitsluitend worden uitgevoerd door een toegelaten elektrotechnicus volgens de aansluitschema's die zijn opgenomen in de handleiding voor de bediening. Met name de voorschriften van de VDE (vgl. Uneto-VNI/KEMA) dienen te worden opgevolgd, vooral bij toepassing in vochtige ruimten. De aanvoerleiding moet door een geschikte lege leidingbuis worden beschermd tegen vocht of mechanische inwerking. De aanvoerleidingen niet te sterk verbuigen. De onderbrekingen in de leidingen, aansluitklemmen, etc., steeds beschermen met geschikte aansluitdozen (IP54) voor vochtige ruimten conform de voorschriften van de VDE. Deze voorschriften bevatten dwingend voorgeschreven veiligheidsmaatregelen. Bij het niet naleven ervan dreigt levensgevaar! De montage- en aansluitwerkzaamheden moeten verplicht worden uitgevoerd in een spanningsvrije toestand; daartoe moeten de leidingen aan alle polen van het net worden gescheiden en worden beveiligd tegen onbedoeld inschakelen. Het scheiden van het net moet plaatsvinden via schakelaren met een gegarandeerde schakelopening van min. 3 mm. De buismotor mag om redenen van elektrische veiligheid niet worden geopend. Wanneer dit toch gebeurt, vervalt iedere aanspraak op garantie. Let op de aanwijzingen bij "Elektrische aansluiting van de buismotoren".

1.3 Veiligheidsaanwijzingen

Na montage van de rolluik-as de aansluitleiding in de daarvoor bestemde schakel- of aftakdozen voeren. De kabels zo aanbrengen en fixeren dat er geen schade kan ontstaan door het ronddraaiende rolluik. Alle voedingskabels vast aanbrengen. De veiligheidsaanwijzingen in deze handleiding moeten dwingend worden opgevolgd. De motoren zijn bedoeld om te worden aangesloten aan het 230 V wisselstroomnet. Ze kunnen niet samen met netschakelaars of netuitschakelingen worden gebruikt. Hierdoor kan er schade aan de motoren ontstaan. Verder kunnen zich er bedrijfsstoringen voordoen door het gebruik van besturingssystemen die extra signalen doorgeven aan het stroomnet. Wij bevelen uitsluitend het gebruik aan van motoren met mechanische uitschakeling (Classic serie). Buismotoren mogen niet parallel worden aangesloten, aangezien motoren of schakelapparatuur door een parallelle aansluiting beschadigd kunnen raken. Voor het geval er meerdere motoren gelijktijdig via één schakelaar moeten worden bediend, moet er extra multifunctionele schakelapparatuur (b.v. art. nr. 330000) worden gebruikt. Een uitzondering kan worden gemaakt voor de motoren uit de "electronic" serie, die parallel aan mechanische, vergrendelde rolluikschakelaars kunnen worden aangesloten. Het aantal motoren dat parallel kan worden aangesloten, is afhankelijk van het schakelvermogen van de schakelaar en dat van de motoren en moet worden afgestemd op de hele installatie. Voor alle andere schakelapparatuur dan mechanische rolluikschakelaars, raden wij parallelschakelingen af.

De elektrotechnicus die is belast met de ingebruikneming, is verantwoordelijk voor de bedrijfszekerheid wanneer er meerdere motoren parallel aan deze schakelapparatuur worden aangesloten en hij zal de bedrijfszekerheid aan de hand van berekeningen moeten aantonen. De motoren worden geleverd met PVC aansluitleidingen die volgens de voorschriften van de VDE (vgl. Uneto-VNI/KEMA) moeten worden aangelegd. De aansluitleidingen zijn bestemd voor gebruik in "droge ruimten". De aansluitleidingen van de motoren kunnen met stekkers aan de motorkop worden aangesloten. Het is mogelijk ze te vervangen door andere types kabel (toebehoren, b.v. type H05RR, rubber leidingen) of andere types kabel die als originele toebehoren kunnen worden geleverd. Wanneer de motoren worden toegepast op plekken die geen "droge ruimten" zijn, b.v. buiten, in vochtige ruimten, of wanneer niet uitgesloten is dat de rolluikkasten op grond van hun constructie of door overstekende dakranden e.d., in voldoende mate beschermd zijn tegen vocht, moeten de motoren worden ingebouwd met behulp van aansluitkabels die geschikt zijn voor de inbouw situatie, of de kabels moeten door buizen worden beschermd. Dit geldt ook voor de bescherming tegen direct zonlicht.

2 Instelling van de eindpunten

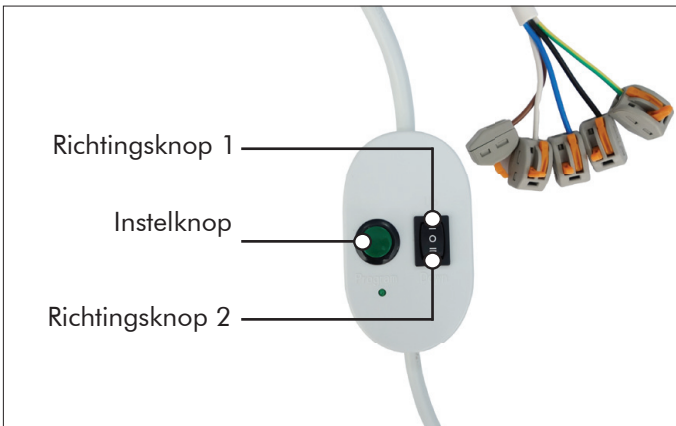


Abb.2 Justierschalter

2 Mogelijkheden voor de instelling van de eindpunten

De motoren bieden verschillende mogelijkheden voor de instelling van de eindpunten:

Punt 2.1: Instelling via de afstelschakelaar (toebehør), art.nr. 125150 alternatieve set-knop op de motorkop

Punt 2.2: Automatische instelling met afstelschakelaar, of met alle aangesloten schakelapparatuur.

2.1 Instelling van de eindpunten via de afstelschakelaar

De instelling van de eindpunten kan met behulp van de instelschakelaar, art.nr. 125150, als volgt worden uitgevoerd:

1. Motor volgens beschrijving 1.3 inbouwen
2. Aansluitklemmen van de afstelschakelaar via de correcte polen met de aansluitleiding van de motor verbinden
3. De motor in de looprichting OP in beweging zetten via de afstelschakelaar. Als de motor gaat lopen, de groene afstelschakelaar (drukknop 1, afb. 2) indrukken en ingedrukt houden totdat het gewenste bovenste eindpunt is bereikt. Het eindpunt wordt bevestigd als u de groene knop loslaat.
4. Vervolgens de motor in de looprichting NEER in beweging zetten via de afstelschakelaar. Als de motor gaat lopen, de groene afstelschakelaar (drukknop 1, afb. 2) indrukken en ingedrukt houden totdat het gewenste onderste eindpunt is bereikt. Het eindpunt wordt bevestigd als u de groene knop loslaat.

Nu zijn beide eindpunten van de motor ingesteld. Als de eindpunten moeten worden gewijzigd, begint u weer bij punt 2. punt 2

2.1.1 Instelling via de set-knop op de motorkop

Het instellen van de eindpunten met behulp van de set-knop op de motorkop wordt uitgevoerd zoals beschreven in 2.1. In plaats van de groene knop op de afstelschakelaar kunt u ook de set-knop op de motorkop gebruiken. De richtingsknoppen voor de vaste bediening worden gebruikt voor de OP en NEER beweging tijdens het instellen.

2.2 Automatische instelling van de eindpunten

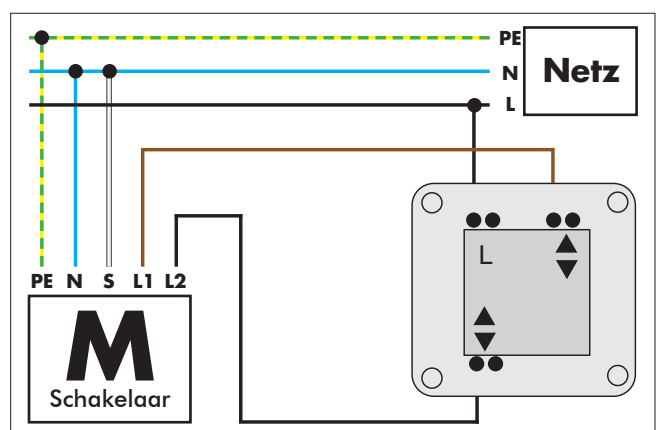
De motor biedt ook de mogelijkheid om de instelling van de eindpunten automatisch uit te voeren. Hiervoor kan de gewone vaste knop/schakelaar of de afstelschakelaar worden gebruikt. De automatische instelling van het eindpunt kan alleen dan worden gebruikt, als het rolluik voorzien is van een hoek eindrail of als er aanslagstoppen zijn gemonteerd. Puntinstelling: de tot dan toe ingestelde eindpunten moet u als volgt wissen

1. De motor op het bovenste eindpunt brengen
2. Het schakelapparaat op nul stellen, vervolgens op het schakelapparaat door 5 maal afwisselend omschakelen met de OP en NEER toets het eindpunt wissen. Tussen het schakelen steeds een interval van 1 sec. aanhouden.
3. De motor op het onderste eindpunt brengen
4. Het schakelapparaat op nul stellen, vervolgens op het schakelapparaat door 5 maal afwisselend omschakelen met de OP en NEER toets het eindpunt wissen. Tussen het schakelen steeds een interval van 1 sec. aanhouden. De motor begint nu langzaam in een richting te bewegen om te bevestigen dat het wissen van beide eindpunten is geslaagd.
5. Nu de motor in opwaartse beweging starten totdat de motor de automatische instelbeweging heeft beëindigd en daarmee zijn eindpunten automatisch heeft ingesteld.

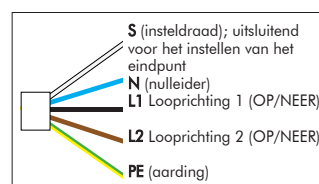
2.3 Het herkennen van hindernissen

De motoren uit de Electronic Mercato serie zijn bovendien voorzien van een automatische hindernisherkenning. Deze zorgt ervoor dat zodra het rolluik op een obstakel-stoot, of wanneer het bij het neerlaten klem raakt, de beweging stopt en het rolluik weer over een afstand van ca. 20 cm terugkeert.

2.5 Aansluitleiding



Afb. 3 Aansluiting van motor met jaloezie-schakelaar



Na het instellen van de eindpunten en aansluiten aan de schakelaar, is de insteldraad niet meer nodig en moet met de nulgeleider worden verbonden!

Afb. 3 Aansluitleiding