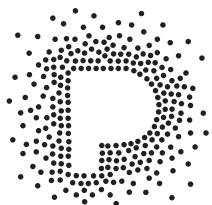


Buiten

# Op zonlicht werkende decoratie

## Deco-lamp op zonne-energie EASY 100 WW+RGB

Bestelnr. 1675016



Polarlite®



Gebruiksaanwijzing

### Beoogd gebruik

Het product dient als versiering buitenshuis (IP44). Het schakelt zichzelf automatisch aan als het donker wordt. De stroom wordt geleverd door een accu die bij daglicht via de zonnemodule wordt opgeladen.

Om veiligheids- en goedkeuringsredenen mag u niets aan dit product veranderen. Als het product voor andere doeleinden wordt gebruikt dan hierboven beschreven, kan het worden beschadigd. Bovendien kan bij verkeerd gebruik een gevaarlijke situatie ontstaan met als gevolg bijvoorbeeld kortsluiting, brand enzovoort. Lees de gebruiksaanwijzing goed door en bewaar deze op een veilige plek. Het product mag alleen samen met de gebruiksaanwijzing aan derden ter hand worden gesteld.

Dit product is in overeenstemming met de nationale en Europese wettelijke voorschriften. Alle bedrijfs- en productnamen zijn handelsmerken van de respectievelijke eigenaren. Alle rechten voorbehouden.

### Omvang van de levering

- Deco-lamp op zonne-energie EASY 100
- Oplaadbare accu (500 mA/h NiMH AAA, meegeleverd bij de lamp)
- Gebruiksaanwijzing

### Veiligheidsinstructies

**Lees de gebruiksaanwijzing en veiligheidsinformatie alstublieft aandachtig door. Indien de veiligheidsinstructies en de aanwijzingen voor een juiste bediening in deze gebruiksaanwijzing niet worden opgevolgd, kunnen wij niet aansprakelijk worden gesteld voor de daardoor ontstane materiële schade of persoonlijk letsel. In dergelijke gevallen vervalt de aansprakelijkheid/garantie.**



### a) Personen / Product

- Het artikel is geen speelgoed. Houd het buiten het bereik van kinderen en huisdieren.
- Laat verpakkingsmateriaal niet achteloos rondslingeren. Dit zou voor kinderen gevaarlijk speelgoed kunnen worden.
- Controleer het product voor iedere ingebruikname op beschadigingen. Als u beschadigingen constateert, gebruik het product dan niet meer.
- Bescherm het product tegen extreme temperaturen, sterke schokken, ontvlambare gassen, dampen en oplosmiddelen.
- Stel het product niet bloot aan mechanische druk.
- Als het product niet langer op een veilige manier gebruikt kan worden, stop dan met het gebruik ervan en voorkom ongewenst gebruik. Veilig gebruik kan niet langer worden gegarandeerd als het product:
  - zichtbaar is beschadigd,
  - niet meer naar behoren werkt,
  - voor langere duur is opgeslagen onder slechte omstandigheden, of
  - onderhevig is geweest aan ernstige transportbelasting.
- Hanteer het product altijd met de nodige voorzichtigheid. Schokken, stoten of vallen, zelfs vanaf geringe hoogte, kunnen het product beschadigen.
- De LED's worden tijdens gebruik warm. Houd het product tijdens gebruik uit de buurt van licht ontvlambare materialen.
- Het product wordt warm tijdens het gebruik. Dek het product tijdens het gebruik niet af.
- Waarschuwing, LED-licht:
  - Niet rechtstreeks in de LED-straal kijken!
  - Niet direct of met optische instrumenten in de lichtstraal kijken!

- Plaats het product altijd zo, dat niemand erover kan struikelen. Gevaar voor letsel.

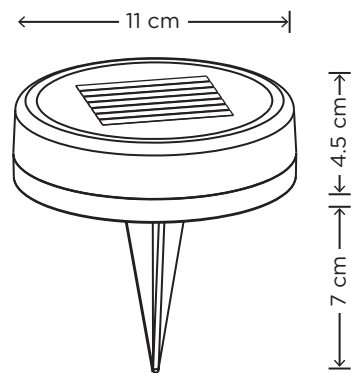
### b) Oplaadbare accu

- Let op de juiste polariteit bij het plaatsen van de accu.
- Verwijder de accu als u het product langere tijd niet gebruikt om te voorkomen dat de accu gaat lekken. Het zuur in lekkende of beschadigde accu's kan bij contact met de huid brandwonden veroorzaken. Gebruik daarom veiligheidshandschoenen tijdens het omgaan met beschadigde accu's.
- Bewaar accu's buiten bereik van kinderen. Laat accu's niet rondslingeren omdat het gevaar bestaat dat kinderen of huisdieren ze inslikken.
- Oplaadbare accu's mogen niet uit elkaar gehaald, kortgesloten of in het vuur gegooid worden. Er bestaat gevaar op brand of explosie!
- Gebruik alleen een accu van de juiste grootte en hetzelfde type (zie "Technische gegevens").
- Plaats uitsluitend een accu in het product. Gebruik nooit niet oplaadbare accu's. Anders bestaat er brand- en explosiegevaar!

### c) Verder

- Onderhoud, aanpassingen en reparaties mogen alleen uitgevoerd worden door een technicus of een erkend servicecentrum.
- Als u nog vragen heeft die niet door deze gebruiksaanwijzing worden beantwoord, kunt u contact opnemen met onze technische dienst of ander technisch personeel.

## Productoverzicht



## Gebruik

**Gebruik het product niet in of onder water.**

**Gebruik het product niet als het nog in de verpakking zit.**

**Hang geen voorwerpen aan het product en bedek het niet.**



De LED is niet dimbaar en kan niet worden vervangen.

Voor de eerste ingebruikname heeft het product ca. 8 uur zonlicht nodig om de accu op te laden. Met een volledig opgeladen accu werkt de op zonlicht werkende decoratie ongeveer 8 uur.

- Haal het product uit zijn verpakking.
- De lamp biedt twee verschillende kleuren: warm wit en RGB. Om de lamp in te schakelen, beweegt u de aan-/uitschakelaar op het accuvak naar de stand **ON** (**ON1** = wit; **ON2** = RGB). De lichtkleur wordt gewijzigd via de schakelaar op het accuvak.

- Als de lichtintensiteit buiten laag is, gaan de LED's automatisch aan en bij een normale lichtintensiteit of voldoende instraling van de zon gaan de LED's automatisch weer uit. Is het omgevingslicht voldoende sterk dan wordt de accu door het zonnepaneel opgeladen.
- Plaats de op zonlicht werkende decoratie op een plek met goede lichtverhoudingen zodat de zonnecellen de accu overdag kunnen opladen. Let er daarbij op dat de zonnecel niet afgeschermd of beschaduwd wordt door bijv. bomen of gebouwen.
- Om het apparaat uit te schakelen, zet u de aan-/uitschakelaar in het accuvak op **OFF**. Zet de op zonlicht werkende decoratie uit als u hem voor langere tijd niet denkt te zullen gebruiken. De accu wordt bij deze schakelaarstand niet opgeladen.

## Belangrijke opmerkingen

- De opbrengst van het zonnepaneel varieert afhankelijk van het seizoen en is afhankelijk van de duur en de sterkte van het opgevangen zonlicht. Bij langer aanhoudende weerperiodes zonder voldoende zonlicht (vooral in de winter) kan het voorkomen dat de accu te weinig lading bevat om verlichting van langere duur mogelijk te maken. De accu ontvangt dan overdag minder energie dan er 's nachts aan onttrokken wordt. Dit leidt noodzakelijkerwijs tot een kortere verlichtingsduur. De accu kan op deze wijze volledig ontladen en daardoor beschadigen. Schakel het product daarom tijdig uit.
- Houd het oppervlak schoon. Stof en vuil verminderen de efficiëntie van het zonnepaneel, wat resulteert in een lagere laadstroom.
- Tijdens perioden met slecht weer kunt u de accu uit het product halen en bijvoorbeeld met een geschikte lader opladen. Volg de betreffende instructies in deze gebruiksaanwijzing voor het verwijderen resp. vervangen van de accu.

## Accu vervangen

- De accu hoeft alleen vervangen te worden als de nachtelijke verlichtingsduur ondanks voldoende lading zeer beperkt is.
- Zorg ervoor dat de aan/uit-schakelaar in de stand **OFF** staat voordat u het accuvak opent.
- Verwijder het deksel van het accuvak door de zes schroeven los te draaien met een kleine kruiskopschroevendraaier.
- Plaats een nieuwe accu van de juiste grootte en hetzelfde type (zie "Technische gegevens") in het accuvak. Houd hierbij rekening met de juiste polariteit ("+" = positief; "-" = negatief).
- Plaats het deksel van het accuvak terug en draai de schroeven vast.

## Onderhoud en reiniging

- Zet het product uit voordat u het gaat schoonmaken en laat het voldoende afkoelen.
- Gebruik een zacht, droog en pluisvrij doekje om de behuizing schoon te maken. Om hardnekkig vuil te verwijderen, kunt u de doek enigszins bevochtigen met lauwwarm water.
- Druk niet te hard op het zonnepaneel, omdat dit de componenten binnenin kan beschadigen.
- Laat het product voor hernieuwde ingebruikname voldoende drogen.

## Verwijdering

### a) Product



Elektronische apparaten zijn recyclebare stoffen en horen niet bij het huisvuil. Gooi het product altijd weg conform de relevante wettelijke voorschriften.



Verwijder accu's uit het product en voer deze afzonderlijk van het product af.

### b) Oplaadbare accu's



Als eindverbruiker bent u conform de KCA-voorschriften wettelijk verplicht om alle gebruikte accu's in te leveren. Ze mogen niet bij het huishoudelijk afval worden verwijderd.

Accu's die schadelijke stoffen bevatten zijn gemarkeerd met het hiernaast afgebeelde symbool. Deze mogen niet via het huisvuil worden afgevoerd. De afkorting voor zware metalen in accu's zijn: Cd = cadmium, Hg = kwik, Pb = lood (de aanduiding staat op de accu's, bijv. onder het links afgebeelde vuilnisbaksymbool).

U kunt verbruikte oplaadbare accu's gratis inleveren bij de verzamelpunten van uw gemeente, in onze filialen of overal waar accu's worden verkocht.

Op deze wijze vervult u uw wettelijke verplichtingen en draagt u bij aan de bescherming van het milieu.

## Technische gegevens

Beschermingsklasse	IP44
Voeding	1 x 1,2 V, 500 mAh NiMH-accu (AAA)
Opgenomen vermogen	0,04 W
Levensduur accu	ong. 8 uur
Aantal lampen	2
Lichtkleur	Warm wit en RGB
Bedrijfscondities	-20 tot +40 °C
Opslagcondities	-20 tot +40 °C
Afmetingen (Ø x h)	11 x 4,5 cm (netto hoogte) 11 x 11,5 cm (totale hoogte)
Gewicht	150 g (±15 g)

Deze gebruiksaanwijzing is een publicatie van CEI Conrad Electronic International (HK) Limited, 18th Floor, Tower 2, Nina Tower, No. 8 Yeung Uk Road, Tsuen Wan, New Territories, Hong Kong. Alle rechten incl. vertaling voorbehouden. Elke reproductie, ongeacht de methode, bijv. fotokopie, microverfilming of de registratie in elektronische gegevensverwerkingsystemen, vereist de voorafgaande schriftelijke toestemming van de uitgever. Nadruk, ook gedeeltelijk, is verboden. Deze gebruiksaanwijzing is conform de technische stand ten tijde van het ter perse gaan.

© Copyright 2018 by CEI Conrad Electronic International (HK) Limited