

Binnen

Decoratie met batterijvoeding

Kaarsvormige minilampjes 10

LBA-30-003a



Polarlite®



Gebruiksaanwijzing

Bedoeld gebruik

De 10 op batterijen werkende kaarsen dienen voor decoratie binnenshuis en worden bediend met behulp van de meegeleverde afstandsbediening. Het product is met identieke sets uit te breiden, andere afstandsbedieningen dienen uitsluitend als vervanging.

In verband met veiligheid en normering zijn geen aanpassingen en/of wijzigingen aan dit product toegestaan. Indien het product voor andere doeleinden wordt gebruikt dan hiervoor beschreven, kan het product worden beschadigd. Bovendien kan bij verkeerd gebruik een gevaarlijke situatie ontstaan met als gevolg bijvoorbeeld kortsluiting, brand, elektrische schok enzovoort. Lees de gebruiksaanwijzing volledig door en gooi hem niet weg. Het product mag alleen samen met de gebruiksaanwijzing aan derden ter beschikking worden gesteld.

Het product voldoet aan de nationale en Europese wettelijke voorschriften. Alle vermelde bedrijfs- en productnamen zijn handelsmerken van de respectievelijke eigenaren. Alle rechten voorbehouden.

Leveringsomvang

- 10 kaarsvormige minilampjes
- Afstandsbediening
- 10 AAA-batterijen
- 1 Knoopcelbatterij
- Gebruiksaanwijzing

Veiligheidsinstructies

Lees de gebruiksaanwijzing zorgvuldig door en let vooral op de veiligheidsinstructies. Indien de veiligheidsinstructies en de aanwijzingen voor een juiste bediening in deze gebruiksaanwijzing niet worden opgevolgd, kunnen wij niet aansprakelijk worden gesteld voor de daardoor ontstane schade aan apparatuur of persoonlijk letsel. Bovendien vervalt in dergelijke gevallen de garantie.



a) Personen / Product

- Het apparaat is geen speelgoed. Houd het buiten bereik van kinderen en huisdieren.
- Laat verpakkingsmateriaal niet zomaar rondslingeren. Dit kan gevaarlijk materiaal worden voor spelende kinderen.
- Controleer het product iedere keer als u het gaat gebruiken op beschadigingen. Als u beschadigingen constateert, gebruik het product dan niet meer.
- Bescherm het product tegen extreme temperaturen, direct zonlicht, sterke schokken, hoge luchtvochtigheid, vocht, ontvlambare gassen, dampen en oplosmiddelen.
- Zet het product niet onder mechanische druk.
- Als het niet langer mogelijk is het apparaat veilig te bedienen, stel het dan buiten bedrijf en zorg ervoor dat niemand het per ongeluk kan gebruiken. Veilige bediening kan niet langer worden gegarandeerd wanneer het product:
 - zichtbaar is beschadigd,
 - niet langer op juiste wijze werkt,
 - tijdens lange periode is opgeslagen onder slechte omstandigheden, of
 - onderhevig is geweest aan ernstige vervoergerelateerde druk.
- Behandel het apparaat met zorg. Schokken, botsingen of zelfs een val van een beperkte hoogte kan het product beschadigen.

- De LED wordt warm bij gebruik. Houd het product tijdens het gebruik uit de buurt van licht ontvlambare materialen.
- Het product is alleen geschikt voor gebruik binnenshuis.
- Let op, LED-licht:
 - Kijk niet in de led-lichtstraal!
 - Kijk niet direct en ook niet met optische instrumenten!

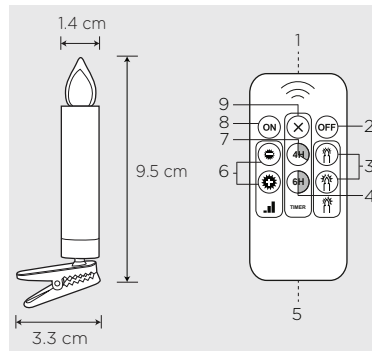
b) Batterijen

- Let op de juiste polariteit bij het plaatsen van de batterijen.
- Verwijder de batterijen wanneer u het product voor langere tijd niet gebruikt om schade door lekkage te voorkomen. Lekkende of beschadigde batterijen kunnen brandend zuur bij contact met de huid opleveren. Gebruik daarom veiligheidshandschoenen om beschadigde batterijen aan te pakken.
- Batterijen moeten uit de buurt van kinderen worden gehouden. Laat batterijen niet rondslingeren omdat het gevaar bestaat dat kinderen en/of huisdieren ze inslikken.
- Batterijen mogen niet worden ontmanteld, kortgesloten of verbrand. Probeer nooit gewone batterijen te herladen. Er bestaat dan explosiegevaar!

c) Diversen

- Onderhoud, aanpassingen en reparaties mogen alleen uitgevoerd worden door een expert of in een daartoe bevoegde winkel.
- Als u nog vragen hebt die niet door deze gebruiksaanwijzingen zijn beantwoord, neem dan contact op met onze technische dienst of ander technisch personeel.

Product overzicht



Afstandsbediening

- 1 Infrarode LED
- 2 **OFF**-toets
- 3 Toets / Toets
- 4 Toets **6 H**
- 5 Batterijvak (achterkant)
- 6 **+** Toets / **-** Toets
- 7 Toets **4 H**
- 8 **ON**-toets
- 9 **X** Toets

Ingebruikname

Gebruik het product niet in of onder water.

Gebruik het product niet als het zich nog in de verpakking bevindt.

Hang geen voorwerpen aan het product en bedek het niet.



De LED's kunnen niet vervangen worden.

1. Haal het product uit zijn verpakking.
2. Houd de klem vast en draai de kaars zo ver mogelijk (ongeveer een kwart slag) tegen de klok in. Trek vervolgens het batterijvak eruit.
3. Plaats een AAA-batterij met de positieve (+) pool eerst. De LED begint te branden.
4. Schuif het batterijvak terug in de kaars.
5. Houd de klem vast en draai de kaars met de klok mee dicht.

6. Ga als in stappen 2 tot en met 5 beschreven te werk om ook alle andere kaarsen te laten branden.
7. Bevestig dan de kaarsen aan bijv. de takken van uw kerstboom. Zorg ervoor dat u de kaarsen stevig aan de tak vastklemt.
8. Zet de kaarsen met de afstandsbediening uit en verwijder de batterijen uit de kaarsen als u deze voor langere tijd niet denkt te zullen gebruiken.
 - De batterijen moeten vervangen worden als de LED niet meer brandt.

Afstandsbediening

Trek voordat u de afstandsbediening voor het eerst gebruikt de veiligheidsstrip uit het batterijvak (5).

- Zorg ervoor dat er zich geen voorwerpen bevinden tussen de infrarode LED (1) van de afstandsbediening en de kaarsen.
- Als niet alle kaarsen aangezet kunnen worden, ga dan wat dichterbij de kaarsen staan. Let er daarbij op dat er zichtcontact is tussen afstandsbediening en kaarsen.
- Het bereik van de afstandsbediening hangt af van de omgevingsomstandigheden en de lading van de batterij.
- De batterij van de afstandsbediening moet vervangen worden als het bereik duidelijk afneemt of als de kaarsen door het drukken op de toetsen niet meer gaan branden.
- Open het batterijvak zoals aangegeven op de achterkant van de afstandsbediening en verwijder de oude batterij.
- Plaats een knoopbatterij van het type CR2025 in de batterijhouder. De pluspool moet daarbij naar boven wijzen (zie opdruk "+" op de knoopcel).
- Schuif de batterijhouder weer in het batterijvak om het te sluiten.

Uitleg over de toetsen

| | |
|---------------------------------------|-------------------------------------|
| OFF -toets (2) | Kaarsen uitzetten |
| ON -toets (8) | Kaarsen aanzetten / continu branden |
| Toets / Toets (3) | Langzame / Snelle knippermodus |
| + Toets / - Toets (6) | Dimfunctie, 7x dimbaar |
| Toets 4 H (7) / 6 H (4) | Timerfunctie: 4 of 6 uur |
| X Toets (9) | Timerfunctie uitzetten |

Onderhoud en reiniging

- Het product is onderhoudsvrij, met uitzondering van een eventuele batterij wisseling en af en toe reinigen.
- Zet het product uit voordat u het gaat reinigen en laat het voldoende afkoelen.
- Gebruik geen schuurmiddelen of chemische schoonmaakmiddelen. Gebruik om de behuizing schoon te maken een zacht, droog en pluisvrij doekje. Als het product erg vies is, kunt u het doekje een beetje vochtig maken met water. Laat het product voordat u het opnieuw gaat gebruiken, voldoende opdrogen.

Technische gegevens

a) Kaars

| | |
|--------------------------|---------------------------------|
| Bedrijfsspanning..... | 1 x 1,5 V/DC batterij, type AAA |
| Levensduur batterij..... | ca. 150 h |
| LED-vermogen..... | 6,75 mW |
| Lichtkleur..... | Warm wit |
| Bedrijfscondities..... | -10 tot +30 °C / 0 - 65 % RV |
| Opslagcondities..... | -10 tot +30 °C / 0 - 65 % RV |
| Gewicht..... | 23 g (incl. batterij) |

b) Afstandsbediening

| | |
|-----------------------|---|
| Bedrijfsspanning..... | 1 x 3 V/DC lithiumbatterij, type CR2025 |
|-----------------------|---|

Verwijdering

a) Product



Elektronische apparaten zijn recyclebare stoffen en horen niet bij het huisvuil. Als het product niet meer werkt, moet u het volgens de geldende wettelijke bepalingen voor afvalverwerking inleveren.

Verwijder de geplaatste batterijen en gooi deze afzonderlijk van het product weg.

b) Batterijen



U bent als eindverbruiker volgens de KCA-voorschriften wettelijk verplicht alle lege batterijen in te leveren; verwijdering via het huisvuil is niet toegestaan.

Batterijen die schadelijke stoffen bevatten, zijn gemarkeerd met nevenstaand symbool. Deze mogen niet via het huisvuil worden afgevoerd. De aanduidingen voor irriterend werkende, zware metalen zijn: Cd = cadmium, Hg = kwik, Pb = lood (de aanduiding staat op de batterijen, bijv. onder de links afgebeelde vuilnisbaksymbool).

U kunt verbruikte batterijen gratis bij de verzamelpunten van uw gemeente, onze filialen of overal waar batterijen worden verkocht, afgeven.

Zo vervult u uw wettelijke verplichtingen en draagt u bij tot de bescherming van het milieu.

Deze gebruiksaanwijzing is een publicatie van CEI Conrad Electronic International (HK) Limited, 18th Floor, Tower 2, Nina Tower, No. 8 Yeung Uk Road, Tsuen Wan, New Territories, Hong Kong. Alle rechten voorbehouden met inbegrip van vertalingen. Reproducties van elke aard, bijvoorbeeld fotokopie, microverfilming of de opname in elektronische systemen voor verwerking vereisen de voorafgaande schriftelijke toestemming van de uitgever. Nadruk, ook gedeeltelijk, is verboden. De gebruiksaanwijzing voldoet aan de technische eisen bij het ter perse gaan.
© Copyright 2014 by CEI Conrad Electronic International (HK) Limited