

Binnen

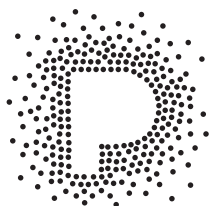
Decoratie met batterijvoeding

Led-lantaarn Iron 400

Bestelnr. 1678569

Led-lantaarn Iron 240

Bestelnr. 1678570



Polarlite®



Gebruiksaanwijzing

Beoogd gebruik

Het product werkt op een batterij en is bestemd als binnendecoratie. Het product werkt op twee AA-batterijen (niet meegeleverd). Het product heeft een timerfunctie en produceert een flikkerend effect.

Om veiligheids- en goedkeuringsredenen mag u niets aan dit product veranderen. Als het product voor andere doeleinden wordt gebruikt dan hierboven beschreven, kan het worden beschadigd. Bovendien kan bij verkeerd gebruik een gevaarlijke situatie ontstaan met als gevolg bijvoorbeeld kortsluiting, brand enzovoort. Lees de gebruiksaanwijzing goed door en bewaar deze op een veilige plek. Het product mag alleen samen met de gebruiksaanwijzing aan derden ter hand worden gesteld.

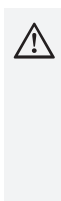
Dit product is in overeenstemming met de nationale en Europese wettelijke voorschriften. Alle bedrijfs- en productnamen zijn handelsmerken van de respectievelijke eigenaren. Alle rechten voorbehouden.

Omvang van de levering

- Led-lantaarn Iron 400 of 240
- Gebruiksaanwijzing

Veiligheidsinstructies

Lees de gebruiksaanwijzing en veiligheidsinformatie alstublieft aandachtig door. Indien de veiligheidsinstructies en de aanwijzingen voor een juiste bediening in deze gebruiksaanwijzing niet worden opgevolgd, kunnen wij niet aansprakelijk worden gesteld voor de daardoor ontstane materiële schade of persoonlijk letsel. In dergelijke gevallen vervalt de aansprakelijkheid/garantie.



a) Personen / Product

- Het artikel is geen speelgoed. Houd het buiten het bereik van kinderen en huisdieren.
- Laat verpakkingsmateriaal niet achteloos rondslingeren. Dit zou voor kinderen gevaarlijk speelgoed kunnen worden.
- Controleer het product iedere keer als u het gaat gebruiken op beschadigingen. Als u beschadigingen constateert, gebruik het product dan niet meer.
- Bescherm het product tegen buitengewoon hoge temperaturen, direct zonlicht, sterke schokken, hoge vochtigheid, vocht, ontvlambare gassen, dampen en oplosmiddelen.
- Stel het product niet bloot aan mechanische druk.
- Als het product niet langer op een veilige manier gebruikt kan worden, stop dan met het gebruik ervan en voorkom ongewenst gebruik. Veilig gebruik kan niet langer worden gegarandeerd als het product:
 - zichtbaar is beschadigd,
 - niet meer naar behoren werkt,
 - voor langere duur is opgeslagen onder slechte omstandigheden, of
 - onderhevig is geweest aan ernstige transportbelasting.
- Hanteer het product altijd met de nodige voorzichtigheid. Schokken, stoten of vallen, zelfs vanaf geringe hoogte, kunnen het product beschadigen.
- De LED wordt warm bij gebruik. Houd het product tijdens gebruik uit de buurt van licht ontvlambare materialen.
- Het product is alleen bestemd voor gebruik binnenshuis.
- Plaats het product altijd zo, dat niemand erover kan struikelen. Gevaar voor letsel!

- Waarschuwing, LED-licht:
 - Niet rechtstreeks in de LED-straal kijken!
 - Niet direct of met optische instrumenten in de lichtstraal kijken!
- Steek de pit niet aan.

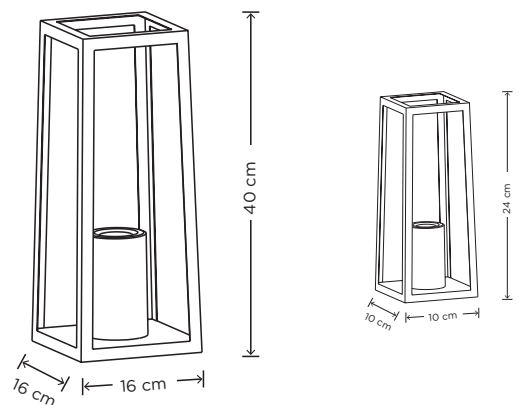
b) Batterij

- Zorg er bij het inleggen van de batterij in het product voor dat de polariteit juist is.
- Verwijder de batterij als u het product langere tijd niet gebruikt om te voorkomen dat de batterij gaat lekken. Lekkende of beschadigde batterijen kunnen chemische brandwonden veroorzaken als ze met uw huid in contact komen. Draag altijd beschermende handschoenen als u omgaat met lekkende of beschadigde batterijen.
- Bewaar batterijen buiten bereik van kinderen. Laat batterijen niet rondslingeren omdat ze door kinderen of huisdieren ingeslikt kunnen worden.
- Vervang alle batterijen tegelijkertijd. Het door elkaar gebruiken van oude en nieuwe batterijen kan leiden tot lekkende batterijen en beschadiging van het product.
- Men mag batterijen niet kortsluiten, uit elkaar halen of in het vuur gooien. Probeer niet-oplaadbare batterijen nooit op te laden. Kans op ontploffingen!

c) Verder

- Laat onderhoud, aanpassingen en reparaties alleen uitvoeren door een vakman of in een daartoe bevoegde werkplaats.
- Als u nog vragen heeft die niet door deze gebruiksaanwijzing worden beantwoord, kunt u contact opnemen met onze technische dienst of ander technisch personeel.

Productoverzicht



Bestelnr. 1678569

Bestelnr. 1678570

Gebruik

Gebruik het product niet in of onder water.

Gebruik het product niet als het nog in de verpakking zit.

Hang geen voorwerpen aan het product en bedek het niet.

Plaats het product nooit in de buurt van warmtebronnen zoals een open haard of fornuis.



De LED is niet dimbaar en kan niet worden vervangen.

- Haal het product uit zijn verpakking.
- Plaats het product op een horizontaal en vlak oppervlak, zoals een tafel, vensterbank, enz.

- Verwijder de afdekking van het batterijvak.
- Leg er 2 AA-batterijen in. Wij raden u aan batterijen van hoge kwaliteit te gebruiken. Neem de in het batterijvak aangegeven juiste polariteit in acht ("+" = positief, "-" = negatief).
- Plaats het kapje op het batterijvak terug.
- Schakel het product met de schakelaar aan de onderkant ervan uit of aan (**ON** = aan, **OFF** = uit).
- Het product beschikt over een timerfunctie. Nadat het is aangezet, blijft het product ca. 5 uur lang branden en gaat dan automatisch uit - om 19 uur later weer aan te gaan.
Voorbeeld: U schakelt het licht in om 15:00 uur en verplaatst de schakelaar naar de stand **Timer 5^h ON + 19^h OFF**. Het product brandt nu van 15 tot 20 uur en gaat dan automatisch uit. De volgende dag om 15 uur gaat het dan vanzelf weer aan. Dit interval herhaalt zich zolang de aan/uit-schakelaar in de stand **TIMER** staat of totdat de batterijen leeg zijn.
- Zet het product uit en verwijder de batterijen als u het langere tijd niet zult gebruiken.

De batterijen vervangen

Als de LED niet meer brandt, dienen de batterijen te worden vervangen.

- Zorg ervoor dat de aan/uit-schakelaar in de stand **OFF** staat voordat u het batterijvak opent.
- Verwijder de afdekking van het batterijvak.
- Verwijder de verbruikte batterijen.
- Leg er twee nieuwe AA-batterijen in. Wij raden u aan batterijen van hoge kwaliteit te gebruiken. Neem de in het batterijvak aangegeven juiste polariteit in acht ("+" = positief, "-" = negatief).
- Sluit het batterijvak. Het deksel moet daarbij duidelijk hoorbaar vastklikken.

Onderhoud en reiniging

- Zet het product uit voordat u het gaat schoonmaken en laat het voldoende afkoelen.
- Verwijder de batterijen voor iedere reiniging.
- Gebruik in geen geval agressieve reinigingsmiddelen, reinigingsalcohol of andere chemische producten, omdat het materiaal beschadigd of de werking zelfs belemmerd kan worden.
- Gebruik een zacht, droog en pluivrij doekje om de behuizing schoon te maken. Als het product erg vies is, kunt u het doekje een beetje vochtig maken met water.
- Laat het product voordat u het opnieuw gaat gebruiken, voldoende opdrogen.

Verwijdering

a) Product



Elektronische apparaten zijn recyclebare stoffen en horen niet bij het huisvuil. Gooi het product altijd weg conform de relevante wettelijke voorschriften.

Verwijder batterijen uit het product en voer deze afzonderlijk van het product af.

b) Batterijen



U bent als eindverbruiker volgens de KCA-voorschriften wettelijk verplicht alle lege batterijen in te leveren. Ze mogen niet bij het huishoudelijk afval worden verwijderd.

Batterijen die schadelijke stoffen bevatten, zijn gemarkeerd met nevenstaand symbool. Deze mogen niet met het huisvuil worden afgevoerd. De afkortingen voor zware metalen in batterijen zijn: Cd = cadmium, Hg = kwik, Pb = lood (de aanduiding staat op de accu's, bijv. onder het links afgebeelde vuilnisbaksymbool).

U kunt verbruikte batterijen gratis afgeven bij de verzamelpunten van uw gemeente, onze filialen of overal waar batterijen worden verkocht.

Op deze wijze vervult u uw wettelijke verplichtingen en draagt u bij aan de bescherming van het milieu.

Technische gegevens

Bestelnr.	1678569	1678570
Beschermingsklasse	IP20	
Voeding	2 x 1,5 V batterijen, type AA	
Opgenomen vermogen	0,06 W	
Levensduur accu	ong. 400 uur/2 maanden met timer	
Aantal lampen	1	
Lichtkleur	Oranje knipperlicht	
Bedrijfscondities	0 tot +40 °C, 0 - 90 % relatieve luchtvochtigheid	
Opslagcondities	0 tot +40 °C, 0 - 90 % relatieve luchtvochtigheid	
Afmetingen (L x B x H)	16 x 16 x 40 cm	10 x 10 x 24 cm
Gewicht	580 g	250 g

Deze gebruiksaanwijzing is een publicatie van CEI Conrad Electronic International (HK) Limited, 18th Floor, Tower 2, Nina Tower, No. 8 Yeung Uk Road, Tsuen Wan, New Territories, Hong Kong. Alle rechten incl. vertaling voorbehouden. Elke reproductie, ongeacht de methode, bijv. fotokopie, microverfilming of de registratie in elektronische gegevensverwerkingssystemen, vereist de voorafgaande schriftelijke toestemming van de uitgever. Nadruk, ook gedeeltelijk, is verboden. Deze gebruiksaanwijzing is conform de technische stand ten tijde van het ter perse gaan.

© Copyright 2018 by CEI Conrad Electronic International (HK) Limited