

Contacteur voor spoorwegen, AC-3 12 A, 5,5 kW / 400 V DC 110 V
0,7-1,25* US, met varistor geïntegreerd, 3-polig Uitvoering S00,
Veerklembeveiliging staande inbouwpositie



productmerksnaam	SIRIUS
productbenaming	Vermogensrelais
producttypebenaming	3RT2
Algemene technische gegevens	
bouwgrootte van de contactor	S00
productuitbreiding	
<ul style="list-style-type: none"> • functiemodule voor communicatie • hulpschakelaar 	<p>Geen</p> <p>Ja</p>
isolatiespanning	
<ul style="list-style-type: none"> • van de hoofdstroomkring bij vervuilingsgraad 3 nominale waarde • van het hulpcircuit bij vervuilingsgraad 3 nominale waarde 	<p>690 V</p> <p>690 V</p>
stootspanningsvastheid	
<ul style="list-style-type: none"> • van de hoofdstroomkring nominale waarde • van het hulpcircuit nominale waarde 	<p>6 kV</p> <p>6 kV</p>
maximaal toelaatbare spanning voor betrouwbare scheiding	

<ul style="list-style-type: none"> tussen spoel en hoofdcontacten volgens EN 60947-1 	400 V
beschermingsklasse IP <ul style="list-style-type: none"> aan voorzijde van de aansluitklem 	IP20 IP20
schokbestendigheid bij blokpuls <ul style="list-style-type: none"> bij DC 	7,3g / 5 ms, 4,7g / 10 ms
schokbestendigheid bij sinusstoot <ul style="list-style-type: none"> bij DC 	11,4g / 5 ms, 7,3g / 10 ms
mechanische levensduur (schakelcycli) <ul style="list-style-type: none"> van de contactor typisch van de contactor met opgezet, voor elektronica geschikt hulpcontactblok typisch van de contactor met opgezet hulpcontactblok typisch 	30 000 000 5 000 000 10 000 000
referentiemarkering volgens IEC 81346-2:2009	Q

Omgevingsomstandigheden

opstellingshoogte bij hoogte boven gemiddeld zeeniveau <ul style="list-style-type: none"> maximaal 	2 000 m
--	---------

Hoofdstroomkring

aantal polen voor hoofdstroomkring	3
aantal maakcontacten voor hoofdcontacten	3
bedrijfsspanning <ul style="list-style-type: none"> bij AC-3 nominale waarde maximaal 	690 V
bedrijfsstroom <ul style="list-style-type: none"> bij AC-1 bij 400 V <ul style="list-style-type: none"> — nominale waarde — bij omgevingstemperatuur 40 °C nominale waarde bij AC-1 <ul style="list-style-type: none"> — tot 690 V bij omgevingstemperatuur 40 °C nominale waarde — tot 690 V bij omgevingstemperatuur 60 °C nominale waarde bij AC-2 bij 400 V nominale waarde bij AC-3 <ul style="list-style-type: none"> — bij 400 V nominale waarde — bij 500 V nominale waarde — bij 690 V nominale waarde bij AC-4 bij 400 V nominale waarde 	22 A 22 A 22 A 20 A 12 A 12 A 9,2 A 6,7 A 8,5 A
minimale aansluitdoorsnede in de hoofdstroomkring	

• bij maximale AC-1 nominale waarde	4 mm ²
bedrijfsstroom voor ca. 200000 schakelcycli bij AC-4	
• bij 400 V nominale waarde	4,1 A
• bij 690 V nominale waarde	3,3 A
bedrijfsstroom	
• bij 1 stroombaan bij DC-1	
— bij 24 V nominale waarde	20 A
— bij 110 V nominale waarde	2,1 A
— bij 220 V nominale waarde	0,8 A
— bij 440 V nominale waarde	0,6 A
— bij 600 V nominale waarde	0,6 A
• bij 2 stroombanen in serie bij DC-1	
— bij 24 V nominale waarde	20 A
— bij 110 V nominale waarde	12 A
— bij 220 V nominale waarde	1,6 A
— bij 440 V nominale waarde	0,8 A
— bij 600 V nominale waarde	0,7 A
• bij 3 stroombanen in serie bij DC-1	
— bij 24 V nominale waarde	20 A
— bij 110 V nominale waarde	20 A
— bij 220 V nominale waarde	20 A
— bij 440 V nominale waarde	1,3 A
— bij 600 V nominale waarde	1 A
bedrijfsstroom	
• bij 1 stroombaan bij DC-3 bij DC-5	
— bij 24 V nominale waarde	20 A
— bij 110 V nominale waarde	0,1 A
• bij 2 stroombanen in serie bij DC-3 bij DC-5	
— bij 24 V nominale waarde	20 A
— bij 110 V nominale waarde	0,35 A
• bij 3 stroombanen in serie bij DC-3 bij DC-5	
— bij 24 V nominale waarde	20 A
— bij 110 V nominale waarde	20 A
— bij 220 V nominale waarde	1,5 A
— bij 440 V nominale waarde	0,2 A
— bij 600 V nominale waarde	0,2 A
bedrijfsvermogen	
• bij AC-1	
— bij 230 V bij 60 °C nominale waarde	7,5 kW
— bij 400 V nominale waarde	13 kW
— bij 400 V bij 60 °C nominale waarde	13 kW

— bij 690 V bij 60 °C nominale waarde	22 kW
• bij AC-2 bij 400 V nominale waarde	5,5 kW
• bij AC-3	
— bij 230 V nominale waarde	3 kW
— bij 400 V nominale waarde	5,5 kW
— bij 500 V nominale waarde	5,5 kW
— bij 690 V nominale waarde	5,5 kW
bedrijfsvermogen voor ca. 200000 schakelcycli bij AC-4	
• bij 400 V nominale waarde	2 kW
• bij 690 V nominale waarde	2,5 kW
thermische kortstondige stroom beperkt tot 10 s	90 A
vermogensverlies [W] bij AC-3 bij 400 V bij nominale waarde bedrijfsstroom per geleider	1,2 W
leegschakelfrequentie	
• bij DC	10 000 1/h

Stuurstroomkring/ aansturing	
type spanning	DC
type spanning van de stuurspanning	DC
stuurspanning bij DC	
• nominale waarde	110 V
arbeidsbereikfactor stuurspanning nominale waarde van de magneetspoel bij DC	
• beginwaarde	0,7
• eindwaarde	1,25
uitvoering van de overspanningsbegrenzing	met varistor
inschakelstroompiek	
• bij 110 V	1,5 A
duur van de inschakelstroompiek	
• bij 110 V	50 µs
aanzetvermogen van de magneetspoel bij DC	13 W
houdvermogen van de magneetspoel bij DC	4 W
maakvertraging	
• bij DC	30 ... 100 ms
verbreekvertraging	
• bij DC	7 ... 13 ms
boogtijd	10 ... 15 ms
uitvoering van de aansturing van de schakelaandrijving	E1 - A2

Hulpstroomkring	
aantal verbreekcontacten voor hulpcontacten	1
bedrijfsstroom bij AC-12 maximaal	10 A

bedrijfsstroom bij AC-15	
• bij 230 V nominale waarde	10 A
• bij 400 V nominale waarde	3 A
• bij 500 V nominale waarde	2 A
• bij 690 V nominale waarde	1 A
bedrijfsstroom bij DC-12	
• bij 24 V nominale waarde	10 A
• bij 48 V nominale waarde	6 A
• bij 60 V nominale waarde	6 A
• bij 110 V nominale waarde	3 A
• bij 125 V nominale waarde	2 A
• bij 220 V nominale waarde	1 A
• bij 600 V nominale waarde	0,15 A
bedrijfsstroom bij DC-13	
• bij 24 V nominale waarde	10 A
• bij 48 V nominale waarde	2 A
• bij 60 V nominale waarde	2 A
• bij 110 V nominale waarde	1 A
• bij 125 V nominale waarde	0,9 A
• bij 220 V nominale waarde	0,3 A
• bij 600 V nominale waarde	0,1 A
contactbetrouwbaarheid van de hulpcontacten	één misschakeling per 100 miljoen (17 V, 1 mA)

UL/CSA-ontwerpgegevens

vollaststroom (FLA) voor 3-fasige draaistroommotor	
• bij 480 V nominale waarde	11 A
• bij 600 V nominale waarde	11 A
afgegeven mechanisch vermogen [hp]	
• voor 1-fasige draaistroommotor	
— bij 110/120 V nominale waarde	0,5 hp
— bij 230 V nominale waarde	2 hp
• voor 3-fasige draaistroommotor	
— bij 200/208 V nominale waarde	3 hp
— bij 220/230 V nominale waarde	3 hp
— bij 460/480 V nominale waarde	7,5 hp
— bij 575/600 V nominale waarde	10 hp
contactbelastbaarheid van de hulpcontacten volgens UL	A600 / Q600

Kortsluitbeveiliging

productfunctie kortsluitbeveiliging	Geen
uitvoering van de smeltpatroon	

- voor kortsluitbeveiliging van de hoofdstroomkring
 - bij toewijzingsklasse 1 noodzakelijk
 - bij toewijzingsklasse 2 noodzakelijk
- voor kortsluitbeveiliging van de hulpschakelaar noodzakelijk

gG: 50A (690V,100kA), aM: 20A (690V,100kA), BS88: 35A (415V,80kA)

gG: 20A (690V,100kA), aM: 16A (690V, 100kA), BS88: 20A (415V, 80kA)

gG: 10 A (500 V, 1 kA)

Inbouw/ bevestiging/ afmetingen

inbouwpositie	staand, op horizontaal montageniveau
bevestigingswijze	schroef- en klikmontage op DIN-rail 35 mm conform DIN EN 60715
<ul style="list-style-type: none"> • serie-inbouw 	Ja
hoogte	70 mm
breedte	45 mm
diepte	117 mm
in acht te nemen afstand	
<ul style="list-style-type: none"> • bij seriemontage <ul style="list-style-type: none"> — voorwaarts — opwaarts — neerwaarts — zijwaarts • naar gearde onderdelen <ul style="list-style-type: none"> — voorwaarts — opwaarts — zijwaarts — neerwaarts • naar spanningvoerende onderdelen <ul style="list-style-type: none"> — voorwaarts — opwaarts — neerwaarts — zijwaarts 	10 mm 10 mm 10 mm 0 mm 10 mm 10 mm 6 mm 10 mm 10 mm 10 mm 10 mm 6 mm

Aansluitingen/ klemmen

uitvoering van de elektrische aansluiting	
<ul style="list-style-type: none"> • voor hoofdstroomkring • voor hulp- en stroomcircuit • aan de contactor voor hulpcontacten • van de magneetspoel 	veerklemaansluiting veerklemaansluiting veerklem veerklem
aard van de aansluitbare kabeldoorsnede	
<ul style="list-style-type: none"> • voor hoofdcontacten <ul style="list-style-type: none"> — eenaderig — eenaderig of meeraderig 	2x (0,5 ... 1,5 mm ²), 2x (0,75 ... 2,5 mm ²), 2x 4 mm ² 2x (0,5 ... 4 mm ²)

— fijnaderig met adereindhuls	2x (0,5 ... 2,5 mm ²)
— fijnaderig zonder adereindhuls	2x (0,5 ... 2,5 mm ²)
• bij AWG-leidingen voor hoofdcontacten	2x (20 ... 12)
aard van de aansluitbare kabeldoorsnede	
• voor hulpcontacten	
— eenaderig of meeraderig	2x (0,5 ... 4 mm ²)
— fijnaderig met adereindhuls	2x (0,5 ... 2,5 mm ²)
— fijnaderig zonder adereindhuls	2x (0,5 ... 2,5 mm ²)
• bij AWG-leidingen voor hulpcontacten	2x (20 ... 12)
AWG-nummer als gecodeerde aansluitbare kabeldoorsnede	
• voor hoofdcontacten	20 ... 12
• voor hulpcontacten	20 ... 12

Veiligheid

B10-waarde	
• bij hoge oproepfrequentie volgens SN 31920	1 000 000
aandeel gevaar opleverende uitvallen	
• bij lage oproepfrequentie volgens SN 31920	40 %
• bij hoge oproepfrequentie volgens SN 31920	73 %
uitvalpercentage [FIT-waarde]	
• bij lage oproepfrequentie volgens SN 31920	100 FIT
productfunctie	
• spiegelcontact volgens IEC 60947-4-1	Ja
• het positief schakelen volgens IEC 60947-5-1	Geen
T1-waarde voor Proof-Test-interval of gebruiksduur volgens IEC 61508	
	20 y
aanrakingsbescherming tegen elektrische schok	
	contactbeveiliging

Communicatie/ protocol

productfunctie buscommunicatie	Geen
---------------------------------------	------

Approbaties/ certificaten

General Product Approval	EMC
--------------------------	-----



[KC](#)



Functional Safety/Safety of Machinery	Declaration of Conformity	Test Certificates	Marine / Shipping
---------------------------------------	---------------------------	-------------------	-------------------

[Type Examination Certificate](#)



[Miscellaneous](#)

[Type Test Certificates/Test Report](#)

[Special Test Certificate](#)



Marine / Shipping



other	Railway
-------	---------

[Confirmation](#)



[Special Test Certificate](#)

Verdere informatie

Informatie- en downloadcenter (catalogi, brochures,...)

www.siemens.com/sirius/catalogs

Industry Mall (online-bestelsysteem)

<https://mall.industry.siemens.com/mall/nl/nl/Catalog/product?mlfb=3RT2017-2LF42-1LA0>

CAX-online-generator

<http://support.automation.siemens.com/WW/CAXorder/default.aspx?lang=en&mlfb=3RT2017-2LF42-1LA0>

Service&Support (handboeken, gebruiksaanwijzingen, certificaten, prestatiegrafieken, FAQ's,...)

<https://support.industry.siemens.com/cs/ww/nl/ps/3RT2017-2LF42-1LA0>

Fotodatabank (productfoto's, 2D-maatschetsen, 3D-modellen, apparaatschakelschema's, EPLAN macro's, ...)

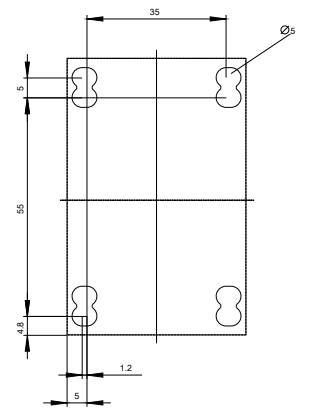
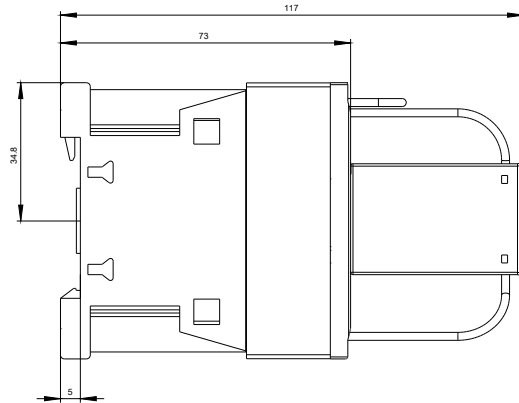
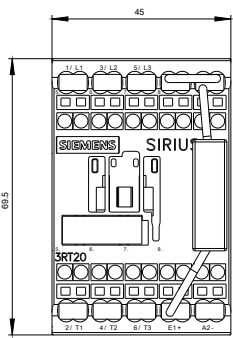
http://www.automation.siemens.com/bilddb/cax_de.aspx?mlfb=3RT2017-2LF42-1LA0&lang=en

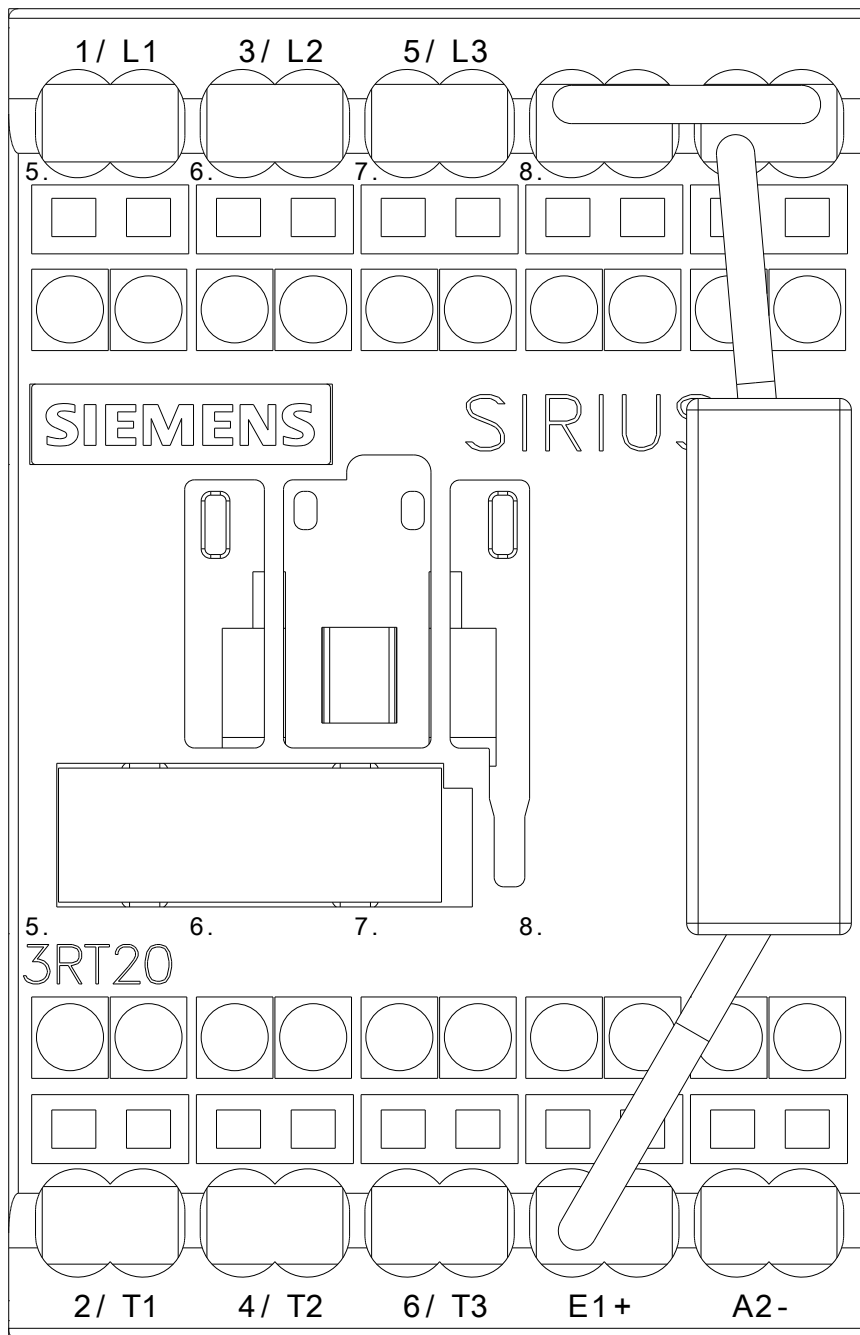
Karakteristiek: Uitschakel , I²t, Kapstroom

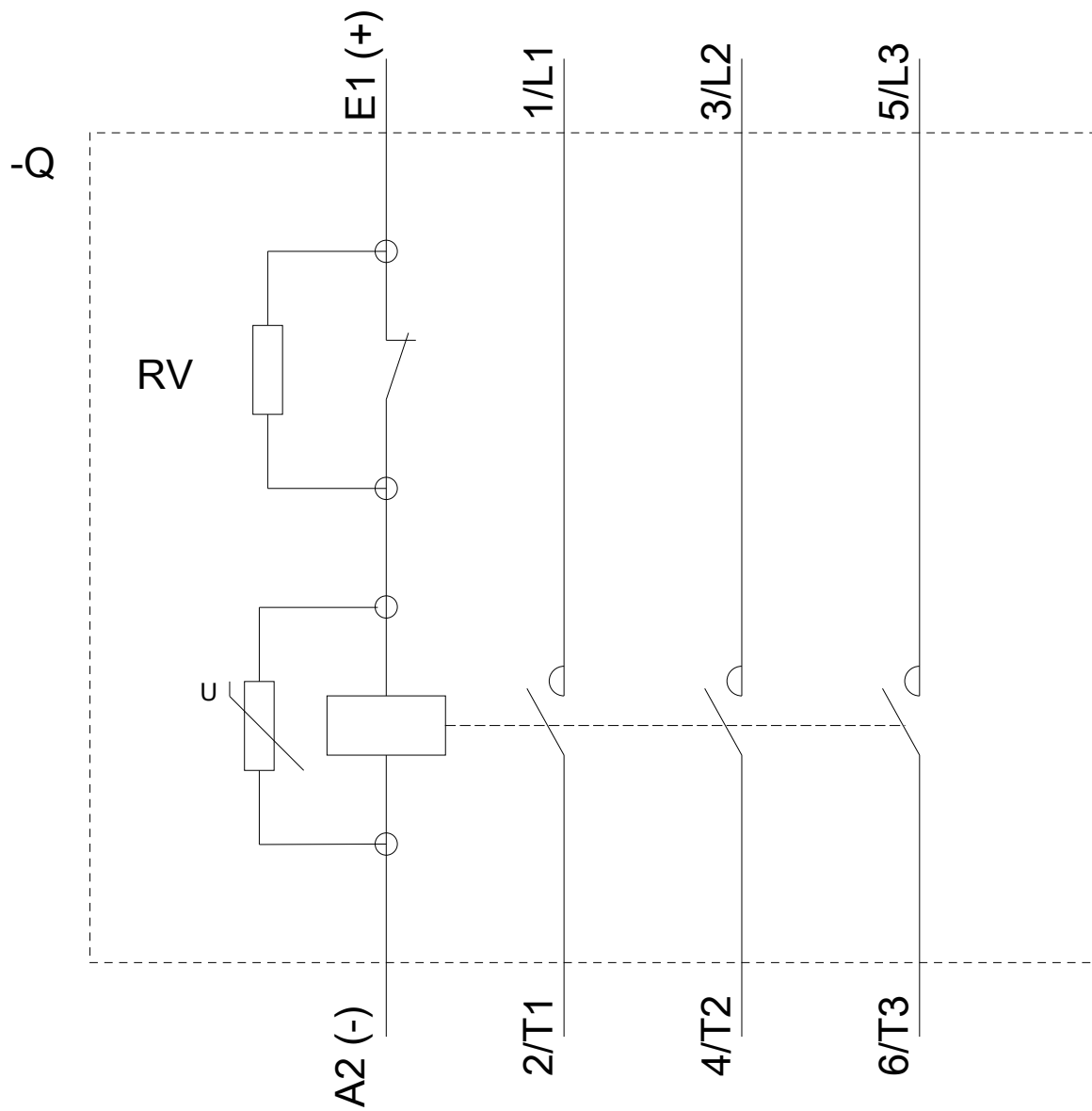
<https://support.industry.siemens.com/cs/ww/en/ps/3RT2017-2LF42-1LA0/char>

Meer grafieken (bijvoorbeeld Elektrische levensduur, Schakelfrequentie)

<http://www.automation.siemens.com/bilddb/index.aspx?view=Search&mlfb=3RT2017-2LF42-1LA0&objecttype=14&gridview=view1>







Laatste wijziging:

12-08-2019