

Basisschakelaar Kopstift Metalen behuizing, volgens EN 50047  
 ASIsafe geïntegreerd AS-i status: 1: F-IN1, 2:F-IN2 3:AS-i/fout  
 Sprongcontacten 2NC/1NO met M12-stekker 4-polig Kanaal 1 aan  
 NC, Kanaal 2 aan NC



productmerknaam	SIRIUS
productbenaming	mechanische veiligheidsschakelaars
producttypebenaming	3SF12
bestelnr. fabrikant	
<ul style="list-style-type: none"> <li>van de bijgeleverde basisschakelaar</li> </ul>	<a href="#">3SF1214-1LC05-1BA1</a>
geschiktheid voor gebruik veiligheidsschakelaar	Ja

### Algemene technische gegevens

productfunctie	
<ul style="list-style-type: none"> <li>het positief openen</li> </ul>	Ja
verontreinigingsgraad	klasse 3
stootspanningsvastheid nominale waarde	0,8 kV
beschermingsklasse IP	IP66/IP67
schokbestendigheid	
<ul style="list-style-type: none"> <li>volgens IEC 60068-2-27</li> </ul>	30g / 11 ms
mechanische levensduur (schakelcycli)	
<ul style="list-style-type: none"> <li>typisch</li> </ul>	15 000 000
referentiemarkering volgens IEC 81346-2:2009	B
referentiemarkering volgens EN 61346-2	B
werkingsprincipe	mechanisch

herhalingsnauwkeurigheid	0,1 mm
minimale bedieningskracht in bedieningsrichting	20 N
lengte van de sensor	89,7 mm
breedte van de sensor	31 mm
uitvoering van het schakelcontact	mechanisch
aantal verbreekcontacten voor hulpcontacten	2
aantal maakcontacten voor hulpcontacten	0
aantal wisselcontacten voor hulpcontacten	1
uitvoering van de interface voor veiligheidscommunicatie	ASIsafe via stekker M12

#### Behuizing

uitvoering van de behuizing	quader, smal
materiaal van de behuizing	metaal
coating van de behuizing	kathodische dompellaklaag
uitvoering van de behuizing volgens norm	Ja

#### Aandrijfkop

uitvoering van het bedieningselement	overig,zonder,ASi_basisschakelaar met stekker
uitvoering van de schakelfunctie	gedwongen opener
schakelprincipe	sprongschakelementen
aantal schakelcontacten veiligheidsrelevant	2

#### Aansluitingen/ klemmen

uitvoering van de elektrische aansluiting	stekker M12, vast, 4-polig
uitvoering van de steekverbinding	M12 stekker, 4-polig: pin 1= ASI+ , pin 2=n.b , pin 3= ASI- , pin 4= n.b.
AS-Interface-slaveprofiel	0.B.F
ID1-code	F (hex, variabel 0...F)




#### Voedingsspanning

type spanning van de voedingsspanning	DC
<ul style="list-style-type: none"> <li>van de optionele LED-indicator</li> </ul>	
voedingsspanning	24 V
<ul style="list-style-type: none"> <li>van de LED</li> </ul>	

#### Inbouw/ bevestiging/ afmetingen

inbouwpositie	willekeurig
bevestigingswijze	schroefbevestiging

#### Approbaties/ certificaten

General Product Approval	Functional Safety/Safety of Machinery	Declaration of Conformity	Test Certificates
 	<a href="#">Type Examination Certificate</a>	 EG-Konf.	<a href="#">Miscellaneous</a> <a href="#">Type Test Certificates/Test Report</a>

<b>other</b> <a href="#">Confirmation</a>
--

### Verdere informatie

**Informatie- en downloadcenter (catalogi, brochures,...)**

[www.siemens.com/sirius/catalogs](http://www.siemens.com/sirius/catalogs)

**Industry Mall (online-bestelsysteem)**

<https://mall.industry.siemens.com/mall/nl/nl/Catalog/product?mfb=3SF1214-1LC05-1BA1>

**CAX-online-generator**

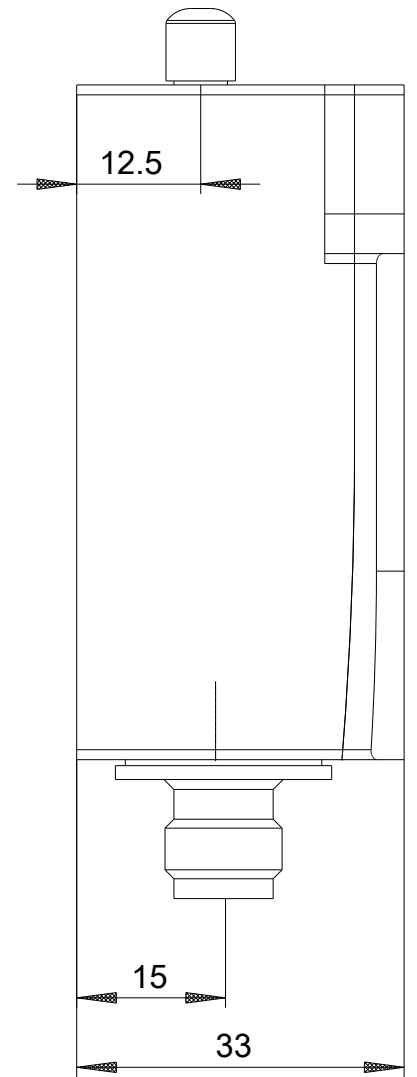
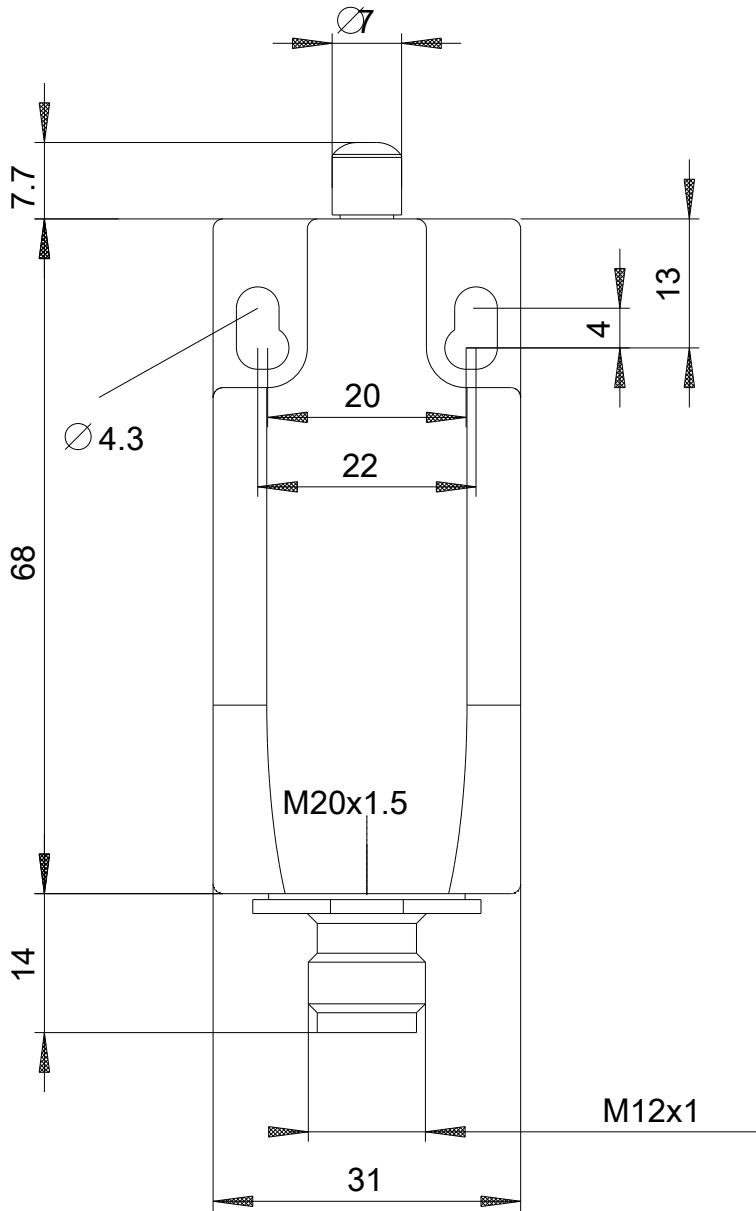
<http://support.automation.siemens.com/WW/CAXorder/default.aspx?lang=en&mfb=3SF1214-1LC05-1BA1>

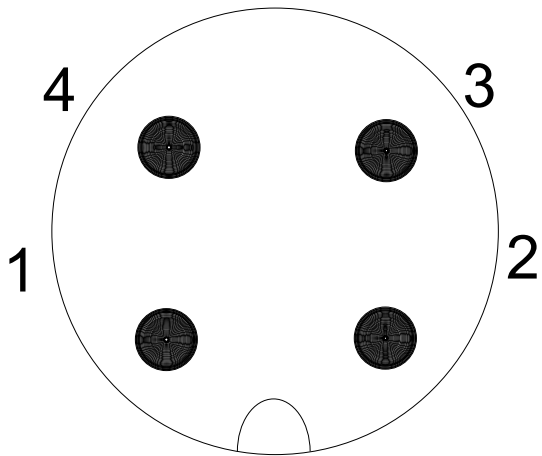
**Service&Support (handboeken, gebruiksaanwijzingen, certificaten, prestatiegrafieken, FAQ's,...)**

<https://support.industry.siemens.com/cs/ww/nl/ps/3SF1214-1LC05-1BA1>

**Fotodatabank (productfoto's, 2D-maatschetsen, 3D-modellen, apparaatschakelschema's, EPLAN macro's, ...)**

[http://www.automation.siemens.com/bilddb/cax\\_de.aspx?mfb=3SF1214-1LC05-1BA1&lang=en](http://www.automation.siemens.com/bilddb/cax_de.aspx?mfb=3SF1214-1LC05-1BA1&lang=en)





1	→	ASI +
2	→	n. c.
3	→	ASI -
4	→	n. c.

Laatste wijziging:

12-09-2019